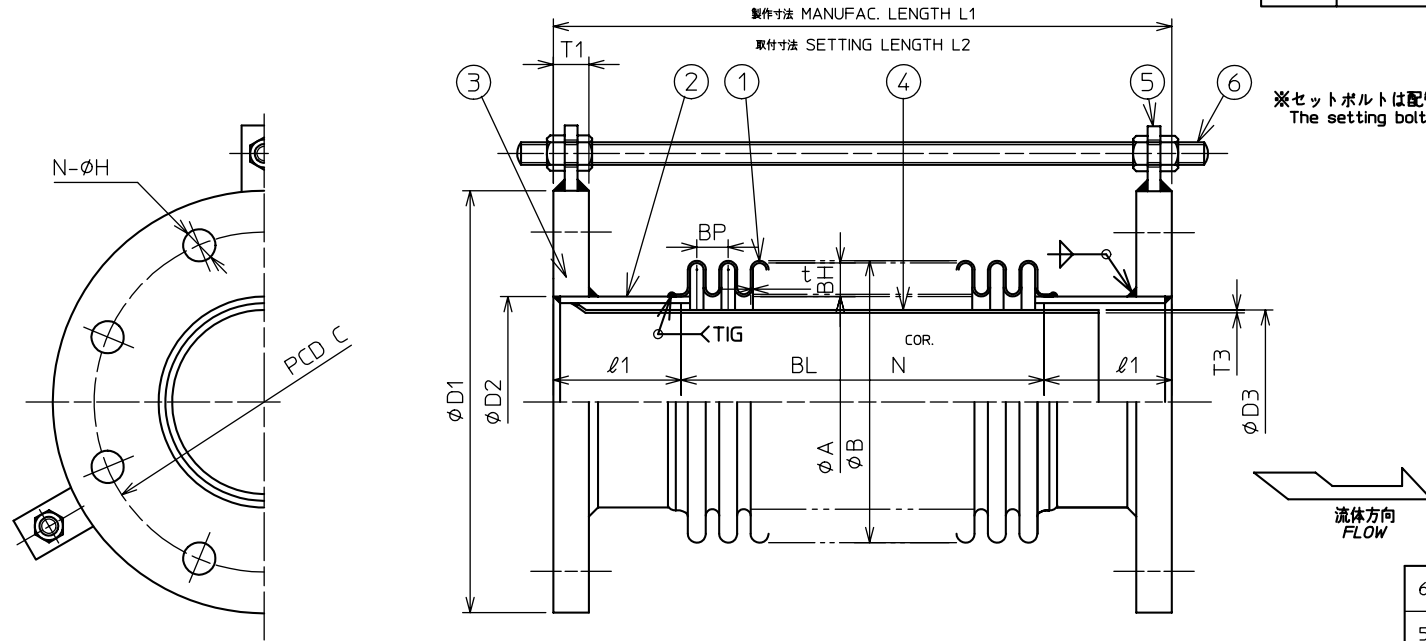


注文番号 ORDER No.	御注文先 CUSTOMER	工事番号 WORK No.	件名 JOB SITE
-------------------	------------------	------------------	----------------

改訂番号 REV. No.	年月日 DATE	内容 REMARKS	承認 APP'D	作成 MADE
△	'11.10.12	BELLOWS SIZE CHANGE.	松岡	岡本



※セットボルトは配管完了後取り外す事。
The setting bolt should be remove afetr installation expansion joint.

□ 径 SIZE	フランジ FLANGE				ベローズ BELLOWS						端管 PIPE		内筒 INNER PIPE		山数 ARCH		長さ LENGTH		伸縮量 AXIAL MOVEMENT (mm)	設計圧力 DESIGN PRESS. (MPa)
	D1	C	T1	N-H	φA	φB	BH	BP	t	φD2	ℓ1	φD3	T3	N	BL	L1	L2			
50 ^A	2 ^B	130	105	14	4-15	60	80	10	10	0.6	60.5	50	48.6	1.65	6	60	160	160	± 5 10	0.1
65	2 1/2	155	130	14	4-15	76	106	15	15	0.6 [△]	76.3	50	60.5	1.65	4 7	60 105	160 205	160 205	± 8 14	0.1
80	3	180	145	14	4-19	89	119	15	15	0.8	89.1	50	76.3	2.1	4 7	60 105	160 205	160 205	± 5 10	0.1
100	4	200	165	16	8-19	114	154	20	20	1.0	114.3	50	97	1.2	3 5 7	60 100 160	160 200 240	160 200 240	± 5 10 15	0.1
125	5	235	200	16	8-19	139	199	30	30	1.2	139.8	65	124	1.0	3 4 5 7	75 100 150 200	220 250 280 340	220 250 280 340	±10 15 20 25	0.1
150	6	265	230	18	8-19	165	225	30	30	1.2	165.2	65	148	1.2	3 4 5 7	90 120 150 210	220 250 280 340	220 250 280 340	±10 15 20 25	0.1
200	8	320	280	20	8-23	216	276	30	30	1.2	216.3	75	197	1.2	3 4 5 7	90 120 150 210	240 270 300 360	240 270 300 360	±10 15 20 25	0.1
250	10	385	345	22	12-23	267	327	30	30	1.2	267.4	75	245	1.5	3 4 5 7	90 120 150 210	240 270 300 360	240 270 300 360	±10 15 20 25	0.1
300 ^A	12 ^B	430	390	22	12-23	318	378	30	30	1.2	318.5	75	295	1.5	3 4 5 7	90 120 150 210	240 270 300 360	240 270 300 360	±10 15 20 25	0.1

6	セットボルト SETTING BOLT	CARBON STEEL	3	
5	ホルダー HOLDER	CARBON STEEL	6	
4	内筒 INNER PIPE	STAINLESS STEEL 304	1	
3	フランジ FLANGE	CARBON STEEL	2	
2	端管 PIPE	CARBON STEEL	2	
1	ベローズ BELLOWS	STAINLESS STEEL 304	1	
品番 ITEM	部品名称 NAME	材質 MATERIALS	数量 Q'TY.	

名称 TITLE					Z-15000				
製作数量 QUANTITY		作成年月日 DATE		図面番号 DRAWING No.			参考図 REFERENCE DRAWING		
		2011/11/01							
尺度 SCALE	承認 APP'D	審査 CHECKED	作成 MADE	担当 CHARGE					
not	松岡	服部	岡本	—					
ゼンシン株式会社 ZENSHIN CO.,LTD JAPAN									