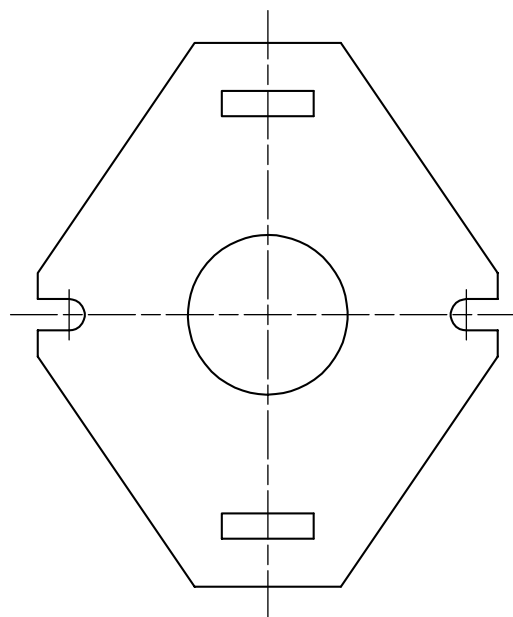
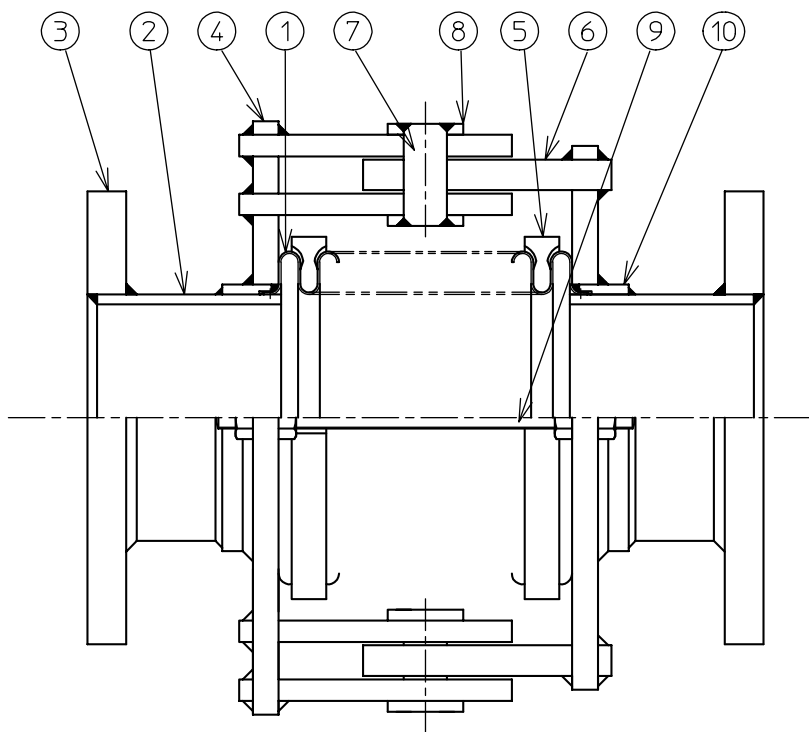


注文番号 ORDER No.	御注文先 CUSTOMER	工事番号 WORK No.	件名 JOB SITE

改訂番号 REV. No.	年月日 DATE	内容 REMARKS	承認 APP'D	作成 MADE



10	リング RING	CARBON STEEL	2	
9	セットボルト SETTING BOLT	CARBON STEEL	2	
8	座金 WASHER	CARBON STEEL	4	
7	ヒンジピン HINGE PIN	CARBON STEEL	2	
6	ヒンジアーム HINGE ARM	CARBON STEEL	2set	
5	コントロールリング CONTROL RING	FORGED STEEL		
4	リング RING	CARBON STEEL	2	
3	フランジ FLANGE	CARBON STEEL	2	
2	端管 PIPE	CARBON STEEL	2	
1	ベローズ BELLOWS	STAINLESS STEEL 304	1	
品番 ITEM	部品名称 NAME	材質 MATERIALS	数量 Q'TY.	備考 REMARKS

名称  
TITLE  
**Z-23000**

製作数量  
QUANTITY

作成年月日  
DATE

図面番号  
DRAWING No.

2006/09/01

参考図  
REFERENCE DRAWING

尺度 SCALE	承認 APP'D	審査 CHECKED	作成 MADE	担当 CHARGE
-------------	-------------	---------------	------------	--------------

not				—
-----	--	--	--	---

※セットボルトは配管完了後取り外す事。  
The setting bolt should be remove afetr installation expansion joint.