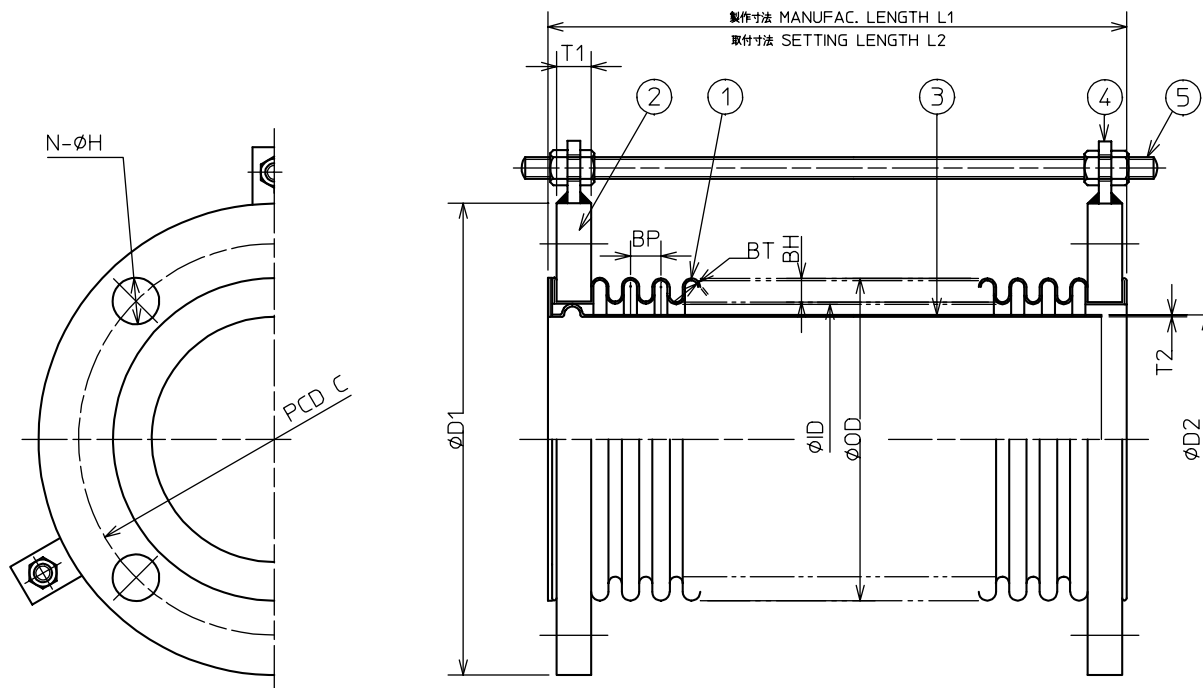


注文番号 ORDER No.	御注文先 CUSTOMER	工事番号 WORK No.	件名 JOB SITE

改訂番号 REV. No.	年月日 DATE	内容 REMARKS	承認 APP'D	作成 MADE



口径 SIZE	フランジ FLANGE				ベローズ BELLAWS					内筒 INNER PIPE		バネ常数 SPRING CONST. (kgf/mm·ARCH)	1山当りの伸縮量 AXIAL MOVEMENT PER ARCH. (mm)	設計圧力 DESIGN PRESS. (MPa)	
	D1	C	T1	N-H	ID	OD	BH	BP	BT	ØD2	T2				
50 <sup>A</sup>	2 <sup>B</sup>	130	105	14	4-15	59.5	75.0	7.4	8.5	0.35	52	1.0	91.3	0.9	0.29
65	2 1/2	155	130	14	4-15	75.0	95.0	9.6	9.5	0.4	67	1.0	84.9	1.2	0.29
80	3	180	145	14	4-19	88.0	110.0	10.6	10.5	0.4	80	1.0	73.4	1.4	0.29
100	4	200	165	16	8-19	113.0	138.0	12.1	10.5	0.4	104	1.0	66.8	1.6	0.29
125	5	235	200	16	8-19	138.0	161.0	11	12	0.5	134	0.5	184.5	1.4	0.29
150	6	265	230	18	8-19	164.0	191.0	13	15	0.5	159	0.5	129.0	1.8	0.29
200	8	320	280	20	8-23	216.0	243.0	13	15	0.5	209	0.5	166.6	1.8	0.2
250	10	385	345	22	12-23	268.0	301.0	16	18	0.5	260	0.6	112.2	2.7	0.2
300 <sup>A</sup>	12 <sup>B</sup>	430	390	22	12-23	317.0	354.2	18	20	0.5	308	0.6	93.4	3.5	0.2

5	セットボルト SETTING BOLT	CARBON STEEL		
4	ホルダー HOLDER	CARBON STEEL		
3	内筒 INNER PIPE	STAINLESS STEEL 304	1	
2	フランジ FLANGE	CARBON STEEL	2	
1	ベローズ BELLAWS	STAINLESS STEEL 304	1	
品番 ITEM	部品名称 NAME	材質 MATERIALS	数量 Q'TY.	備考 REMARKS

名称  
TITLE

## Z-20000

製作数量  
QUANTITY

作成年月日  
DATE

図面番号  
DRAWING No.

2006/09/01

参考図  
REFERENCE DRAWING

尺度 SCALE	承認 APP'D	審査 CHECKED	作成 MADE	担当 CHARGE
not				—

**ゼンシン株式会社**  
ZENSHIN CO.,LTD JAPAN