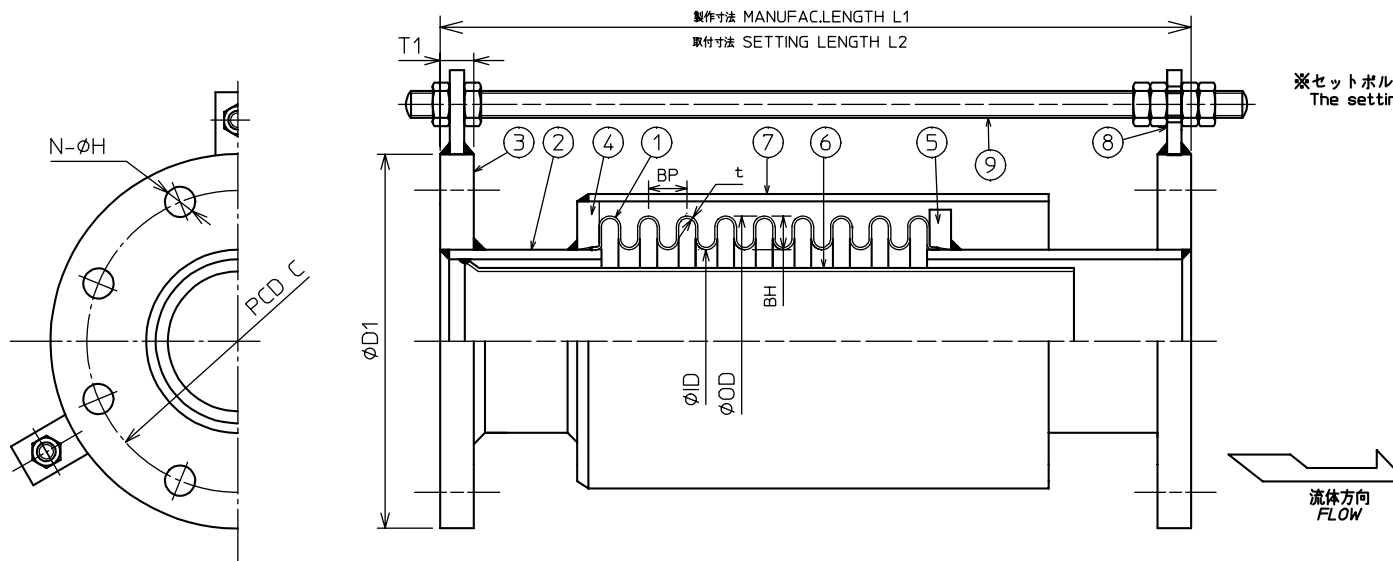


注文番号 ORDER No.	御注文先 CUSTOMER	工事番号 WORK No.	件名 JOB SITE

改訂番号 REV. No.	年月日 DATE	内容 REMARKS	承認 APP'D	作成 MADE



※セットボルトは配管完了後取り外す事。
The setting bolt should be remove afetr installation expansion joint.

口径 SIZE	フランジ FLANGE				ベローズ BELLOWS					端管 PIPE		内筒 INNER PIPE		山数 ARCH		長さ LENGTH		伸縮量 AXIAL MOVEMENT (mm)	設計圧力 DESIGN PRESS. (MPa)
	D1	C	T1	N-H	φID	φOD	BH	BP	t	φD2	φD3	T3	N	BL	L1	L2			
50 ^A	2 ^B	130	105	14	4-15	60	80	10	10	0.6	60.5	49	0.8	6	60	250	250	±5	1.0
														12	120	320	320	10	
														17	170	380	380	15	
														23	230	450	450	20	
														23	230	450	450	20	
65	2 1/2	155	130	14	4-15	76	106	15	15	0.8	76.3	64	0.8	4	60	270	270	±5	0.9
														7	105	320	320	10	
														10	150	370	370	15	
														14	210	470	470	20	
														14	210	470	470	20	
80	3	180	145	14	4-19	89	119	15	15	0.8	89.1	76	0.8	4	60	270	270	±5	0.9
														7	105	320	320	10	
														10	150	370	370	15	
														14	210	470	470	20	
														14	210	470	470	20	
100	4	200	165	16	8-19	114	154	20	20	1.0	114.3	97	1.0	3	60	270	270	±5	0.8
														5	100	320	320	10	
														8	160	380	380	15	
														10	200	470	470	20	
														10	200	470	470	20	
125	5	235	200	16	8-19	139	199	30	30	1.2	139.8	124	1.0	3	90	320	320	±10	0.5
														4	120	370	370	15	
														5	150	420	420	20	
														7	210	470	470	25	
														7	210	470	470	25	
150	6	265	230	18	8-19	165	225	30	30	1.2	165.2	148	1.2	3	90	320	320	±10	0.5
														4	120	370	370	15	
														5	150	420	420	20	
														7	210	470	470	25	
														7	210	470	470	25	
200	8	320	280	20	8-23	216	276	30	30	1.2	216.3	197	1.2	3	90	320	320	±10	0.5
														4	120	370	370	15	
														5	150	420	420	20	
														7	210	470	470	25	
														7	210	470	470	25	
250	10	385	345	22	12-23	267	347	30	30	1.2	267.4	245	1.5	3	90	350	350	±10	0.5
														4	120	400	400	15	
														5	150	450	450	20	
														7	210	500	500	25	
														7	210	500	500	25	
300 ^A	12 ^B	430	390	22	12-23	318	398	30	30	1.2	318.5	295	1.5	3	90	350	350	±10	0.5
														4	120	400	400	15	
														5	150	450	450	20	
														7	210	500	500	25	
														7	210	500	500	25	

9	タイロッドボルト TIE-LOD BOLT	CARBON STEEL		
8	ホルダー HOLDER	CARBON STEEL		
7	外筒 OUTER PIPE	CARBON STEEL	1	
6	内筒 INNER PIPE	STAINLESS STEEL 304	1	
5	リング RING	CARBON STEEL	1	
4	リング RING	CARBON STEEL	1	
3	フランジ FLANGE	CARBON STEEL	2	
2	端管 PIPE	CARBON STEEL	2	
1	ベローズ BELLOWS	STAINLESS STEEL 304	1	
品番 ITEM	部品名称 NAME	材質 MATERIALS	数量 Q'TY.	備考 REMARKS

名称
TITLE

Z-18000

製作数量
QUANTITY

作成年月日
DATE

図面番号
DRAWING No.

2006/09/01

参考図
REFERENCE DRAWING

尺度 SCALE	承認 APP'D	審査 CHECKED	作成 MADE	担当 CHARGE
not				—

ゼンシン株式会社
ZENSHIN CO.,LTD JAPAN