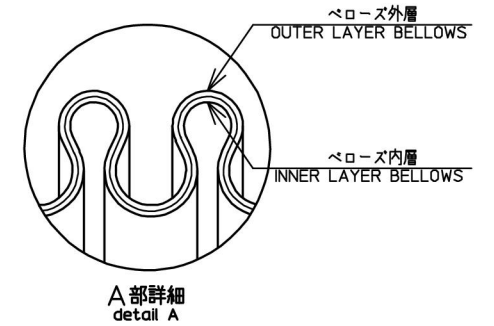
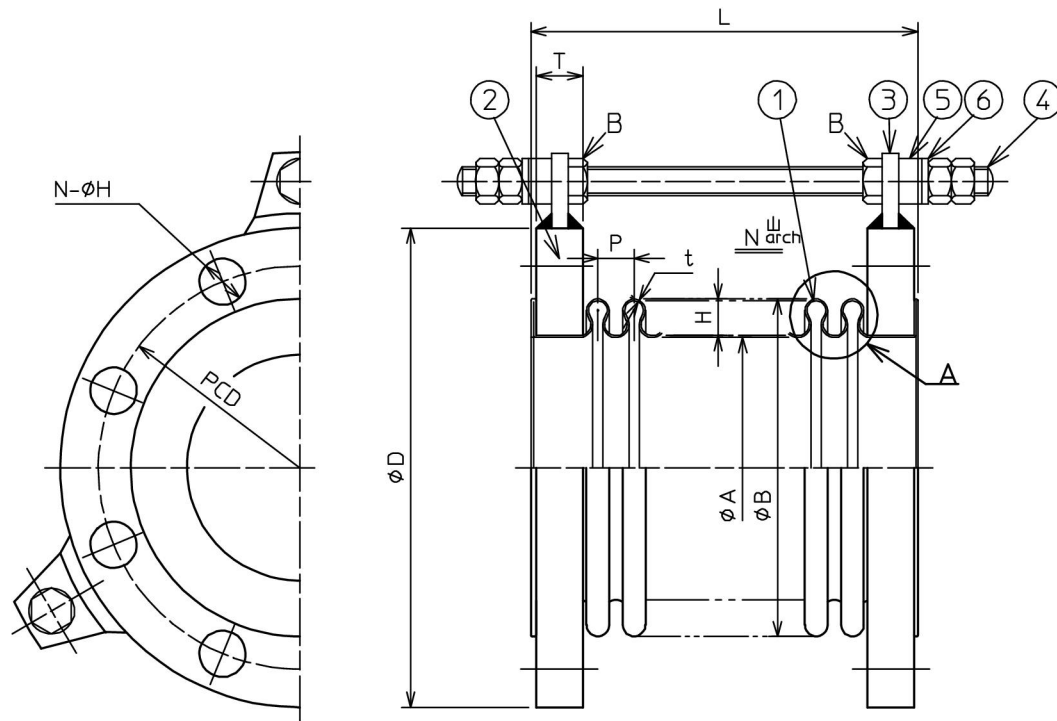


注文番号 ORDER No.	御注文先 CUSTOMER	工事番号 WORK No.	件名 JOB SITE

改訂番号 REV. No.	年月日 DATE	内容 REMARKS	承認 APP'D	作成 MADE



※配管終了後曰ナットは中央に移動させ締め付けて固定する事。  
After installing product, nut 'B' shall be moved to center position, and fixed enough.

口径 SIZE	ベローズ BELLOWS						フランジ FLANGE				全長 L	設計圧力 DESIGN PRESS. (MPa)	タイロッドボルト TIE RODS	仕様 SPECIFICATIONS			数量 Q'TY.	
	内径 φA	外径 φB	厚さ t	山高 H	ピッチ P	山数 N	規格 RATING	外径 φD	ピッチ PCD	厚さ T				数-径 N-φH	流体 FLUID	温度 °C		圧力 MPa
32 <sup>A</sup> 1 <sup>1/4</sup> <sup>B</sup>	42.0	56.6	0.30X2	6.7	7.0	17	JIS10K	135	100	16	4-19	150	1.0	M12-2				
40 1 <sup>1/2</sup>	47.5	62.5	0.30X2	6.9	7.5	15	JIS10K	140	105	16	4-19	150	1.0	M12-2				
50 2	59.5	73.5	0.25X2	6.5	6.5	18	JIS10K	155	120	16	4-19	150	1.0	M12-2				
65 2 <sup>1/2</sup>	75.0	89.0	0.25X2	6.5	7.0	16	JIS10K	175	140	18	4-19	150	1.0	M12-2				
80 3	88.0	104.2	0.30X2	7.5	7.0	16	JIS10K	185	150	18	8-19	150	1.0	M12-3				
100 4	113.0	129.2	0.30X2	7.5	7.0	16	JIS10K	210	175	18	8-19	150	1.0	M12-3				
125 5	138.0	158.6	0.40X2	9.5	9.0	12	JIS10K	250	210	20	8-23	150	1.0	M12-3				
150 6	163.5	184.1	0.40X2	9.5	8.5	12	JIS10K	280	240	22	8-23	150	1.0	M16-3				
200 8	214.7	242.7	0.50X2	13.0	12.5	12	JIS10K	330	290	22	12-23	200	1.0	M16-4				
250 10	265.8	293.8	0.50X2	13.0	12.5	12	JIS10K	400	355	24	12-25	200	1.0	M20-4				
300 <sup>A</sup> 12 <sup>B</sup>	316.9	344.9	0.50X2	13.0	12.5	12	JIS10K	445	400	24	16-25	200	1.0	M24-4				

品番 ITEM	部品名称 NAME	材質 MATERIALS	数量 Q'TY.	備考 REMARKS
6	ワッシャー WASHER	CARBON STEEL		
5	緩衝材 SHOCK-ABSORBER	POLYURETHANE RUBBER		
4	タイロッドボルト TIE ROD BOLT	CARBON STEEL		
3	ホルダー HOLDER	CARBON STEEL		
2	フランジ FLANGE	CARBON STEEL	2	JIS10KF
1	ベローズ外層 OUTER LAYER BELLOWS	STAINLESS STEEL 304	1	
	ベローズ内層 INNER LAYER BELLOWS	STAINLESS STEEL 316 LOW CARBON	1	

名称  
TITLE

## A-V JOINT

JIS10KF (32A-300A)

製作数量 QUANTITY	作成年月日 DATE	図面番号 DRAWING No.
	2016/10/27	NAV10A-0-HP

尺度 SCALE	承認 APP'D	審査 CHECKED	作成 MADE	担当 CHARGE
not				—

**ゼンシン株式会社**  
ZENSHIN CO.,LTD JAPAN