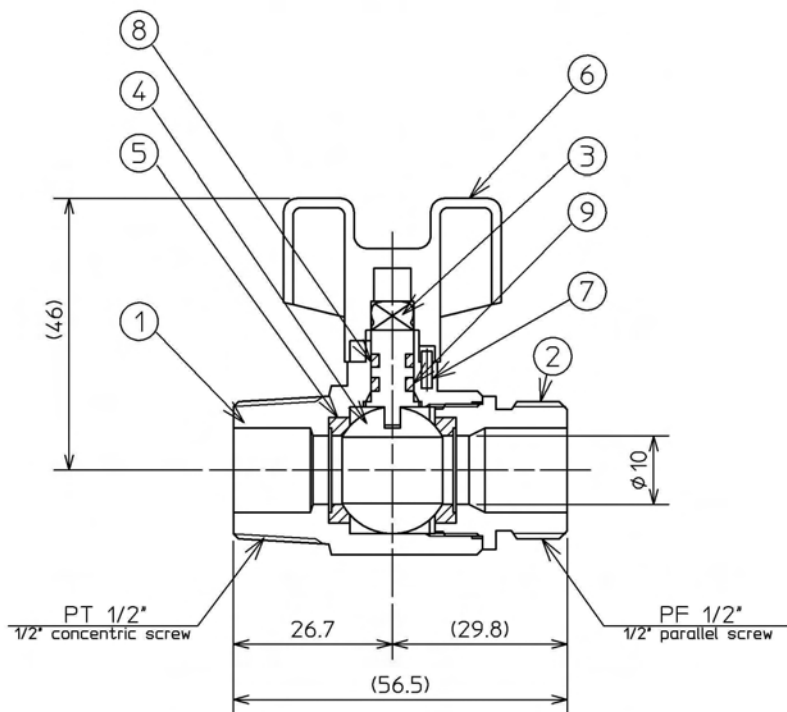
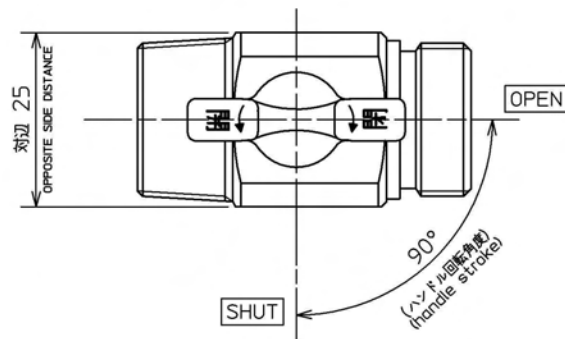


注文番号 ORDER No.	御注文先 CUSTOMER	工事番号 WORK No.	件名 JOB SITE

改訂番号 REV. No.	年月日 DATE	内容 REMARKS	承認 APP'D	作成 MADE

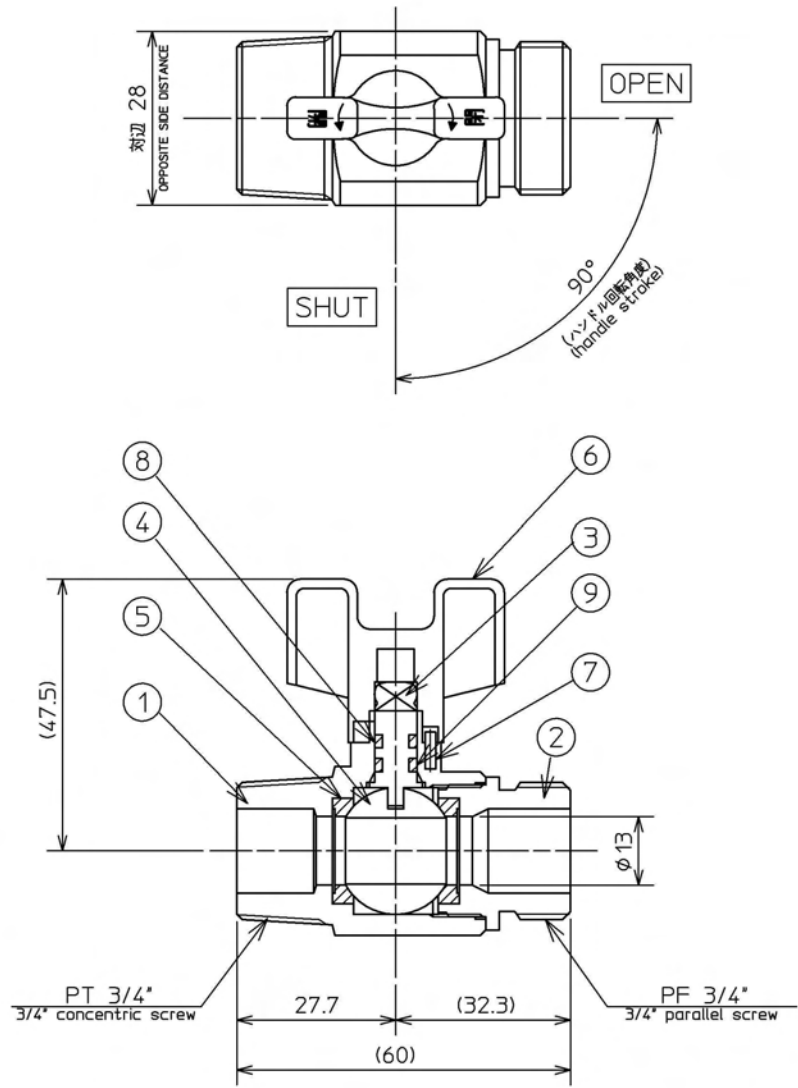


9	○リング O RING	FLUORORUBBER	1	
8	○リング O RING	NITRILE RUBBER	1	
7	ストッパーピン STOPPER PIN	STAINLESS STEEL 430	1	
6	ハンドル HANDLE	RESIN	1	
5	ボールシート BALL SHEET	PTFE	2	
4	ボール BALL	BRASS	1	
3	スピンドル SPINDLE	SPECIAL BRASS	1	
2	キャップ CAP	BRASS	1	
1	本体 BODY	BRASS	1	
品番 ITEM	部品名称 NAME	材質 MATERIALS	数量 Q'TY.	備考 REMARKS

名称 TITLE				
Z-305				
製作数量 QUANTITY	作成年月日 DATE	図面番号 DRAWING No.		
	2009/04/08	X305-0-HP		
尺度 SCALE	承認 APP'D	審査 CHECKED	作成 MADE	担当 CHARGE
not	松岡	服部	岡本	

注文番号 ORDER No.	御注文先 CUSTOMER	工事番号 WORK No.	件名 JOB SITE

改訂番号 REV. No.	年月日 DATE	内容 REMARKS	承認 APP'D	作成 MADE

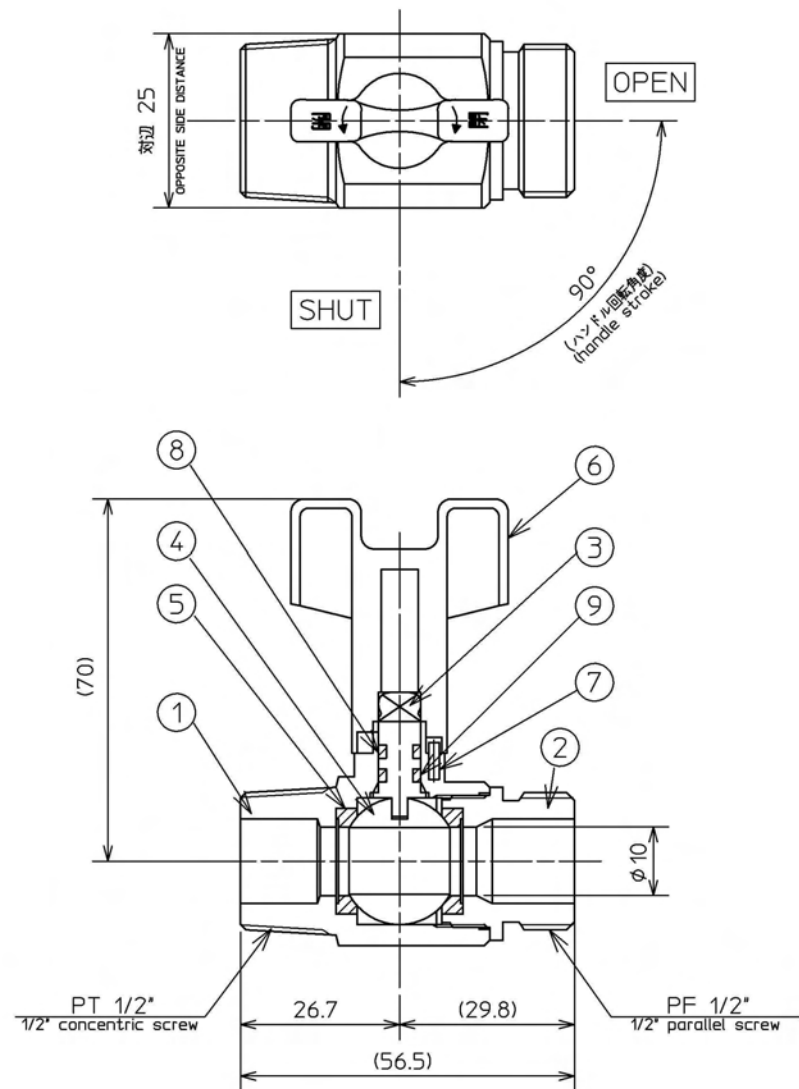


9	○リング O RING	FLUORORUBBER	1	
8	○リング O RING	NITRILE RUBBER	1	
7	ストッパーピン STOPPER PIN	STAINLESS STEEL 430	1	
6	ハンドル HANDLE	RESIN	1	
5	ボールシート BALL SHEET	PTFE	2	
4	ボール BALL	BRASS	1	
3	スピンドル SPINDLE	SPECIAL BRASS	1	
2	キャップ CAP	BRASS	1	
1	本体 BODY	BRASS	1	
品番 ITEM	部品名称 NAME	材質 MATERIALS	数量 Q'TY.	備考 REMARKS

名称 TITLE				
Z-306				
製作数量 QUANTITY	作成年月日 DATE	図面番号 DRAWING No.		
	2009/04/08	X306-0-HP		
尺度 SCALE	承認 APP'D	審査 CHECKED	作成 MADE	担当 CHARGE
not	松岡	服部	岡本	

注文番号 ORDER No.	御注文先 CUSTOMER	工事番号 WORK No.	件名 JOB SITE

改訂番号 REV. No.	年月日 DATE	内容 REMARKS	承認 APP'D	作成 MADE



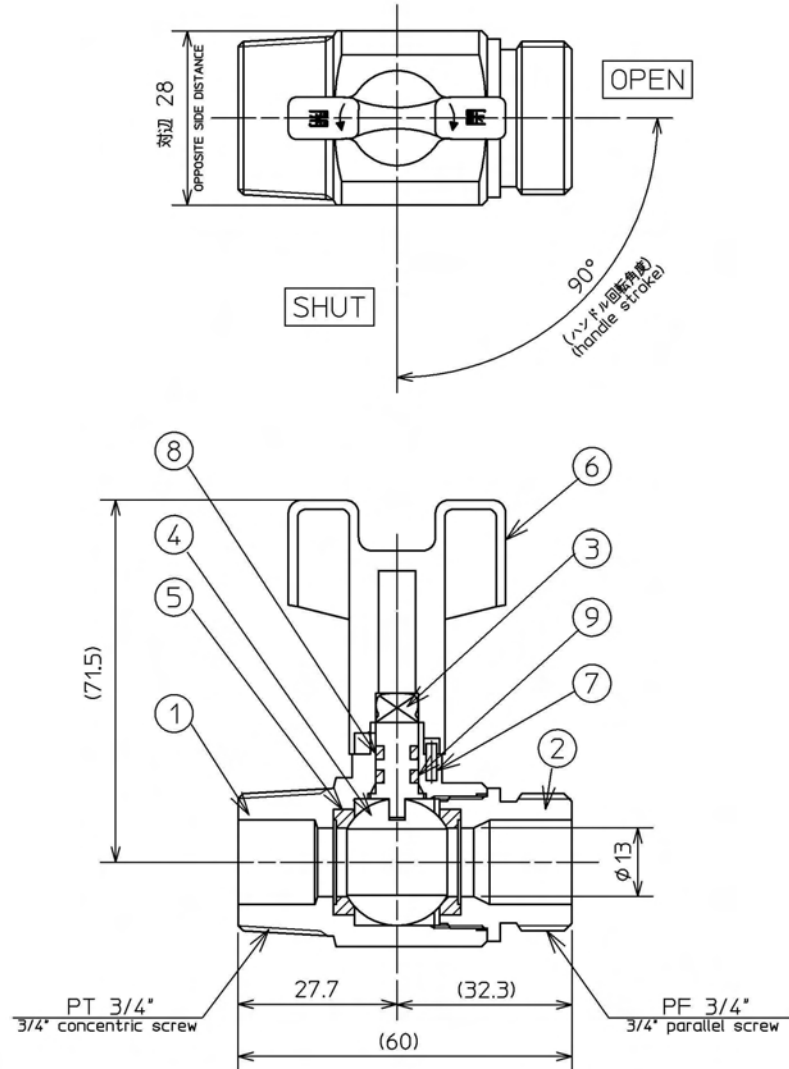
9	○リング O RING	FLUORORUBBER	1	
8	○リング O RING	NITRILE RUBBER	1	
7	ストッパーピン STOPPER PIN	STAINLESS STEEL 430	1	
6	ハンドル HANDLE	RESIN	1	
5	ボールシート BALL SHEET	PTFE	2	
4	ボール BALL	BRASS	1	
3	スピンドル SPINDLE	SPECIAL BRASS	1	
2	キャップ CAP	BRASS	1	
1	本体 BODY	BRASS	1	
品番 ITEM	部品名称 NAME	材質 MATERIALS	数量 Q'TY.	備考 REMARKS

名称 TITLE				
Z-309				
製作数量 QUANTITY	作成年月日 DATE	図面番号 DRAWING No.		
	2009/04/08	X309-0-HP		
尺度 SCALE	承認 APP'D	審査 CHECKED	作成 MADE	担当 CHARGE
not	松岡	服部	岡本	

ゼンシン 株式会社
 ZENSHIN CO.,LTD JAPAN

注文番号 ORDER No.	御注文先 CUSTOMER	工事番号 WORK No.	件名 JOB SITE

改訂番号 REV. No.	年月日 DATE	内容 REMARKS	承認 APP'D	作成 MADE



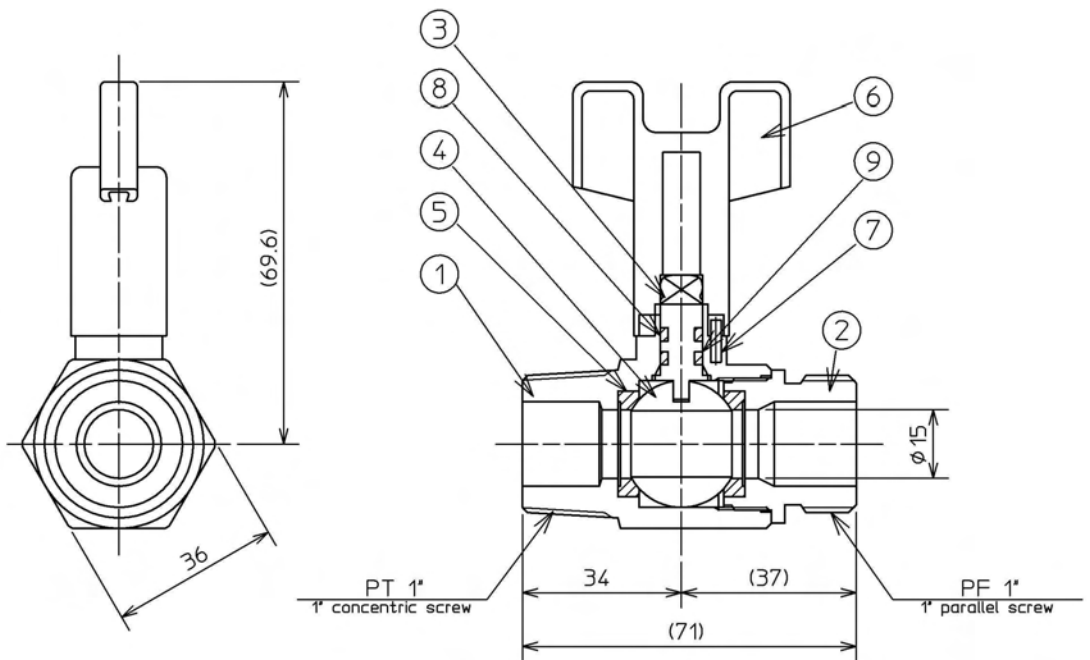
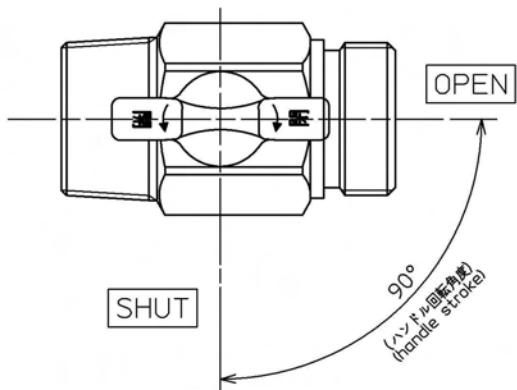
9	○リング O RING	FLUORORUBBER	1	
8	○リング O RING	NITRILE RUBBER	1	
7	ストッパーピン STOPPER PIN	STAINLESS STEEL 430	1	
6	ハンドル HANDLE	RESIN	1	
5	ボールシート BALL SHEET	PTFE	2	
4	ボール BALL	BRASS	1	
3	スピンドル SPINDLE	SPECIAL BRASS	1	
2	キャップ CAP	BRASS	1	
1	本体 BODY	BRASS	1	
品番 ITEM	部品名称 NAME	材質 MATERIALS	数量 Q'TY.	備考 REMARKS

名称 TITLE				
Z-310				
製作数量 QUANTITY	作成年月日 DATE	図面番号 DRAWING No.		
	2009/04/08	X310-0-HP		
尺度 SCALE	承認 APP'D	審査 CHECKED	作成 MADE	担当 CHARGE
not	松岡	服部	岡本	

ゼンシン株式会社
 ZENSHIN CO.,LTD JAPAN

注文番号 ORDER No.	御注文先 CUSTOMER	工事番号 WORK No.	件名 JOB SITE

改訂番号 REV. No.	年月日 DATE	内容 REMARKS	承認 APP'D	作成 MADE

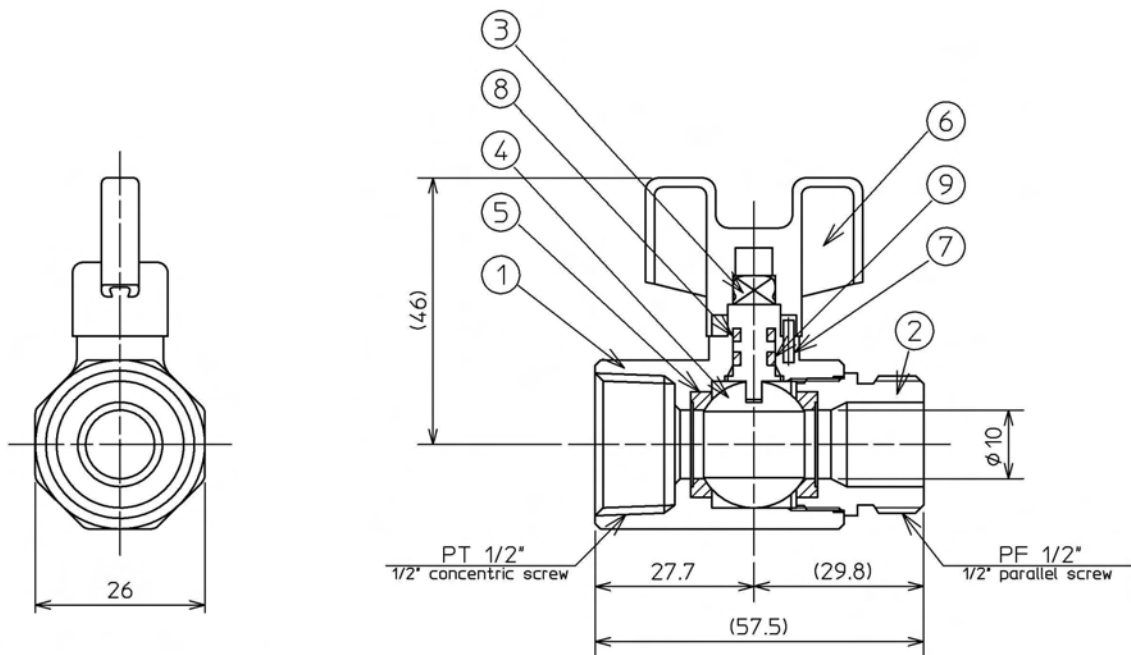
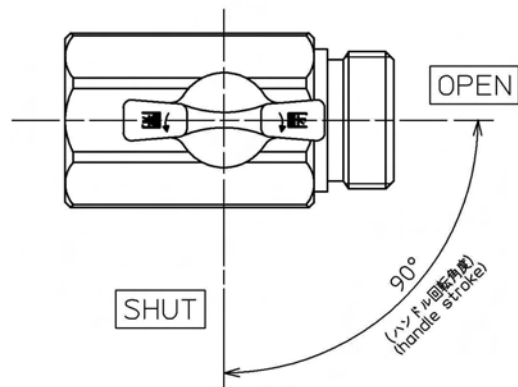


9	○リング O RING	FLUORORUBBER	1	
8	○リング O RING	NITRILE RUBBER	1	
7	ストッパーピン STOPPER PIN	STAINLESS STEEL 430	1	
6	ハンドル HANDLE	RESIN	1	
5	ボールシート BALL SHEET	PTFE	2	
4	ボール BALL	BRASS	1	
3	スピンドル SPINDLE	SPECIAL BRASS	1	
2	キャップ CAP	BRASS	1	
1	本体 BODY	BRASS	1	
品番 ITEM	部品名称 NAME	材質 MATERIALS	数量 Q'TY.	備考 REMARKS

名称 TITLE				
Z-315				
製作数量 QUANTITY	作成年月日 DATE	図面番号 DRAWING No.		
	2009/04/08	X315-0-HP		
尺度 SCALE	承認 APP'D	審査 CHECKED	作成 MADE	担当 CHARGE
not	(松岡)	(服部)	(岡本)	

注文番号 ORDER No.	御注文先 CUSTOMER	工事番号 WORK No.	件名 JOB SITE

改訂番号 REV. No.	年月日 DATE	内容 REMARKS	承認 APP'D	作成 MADE

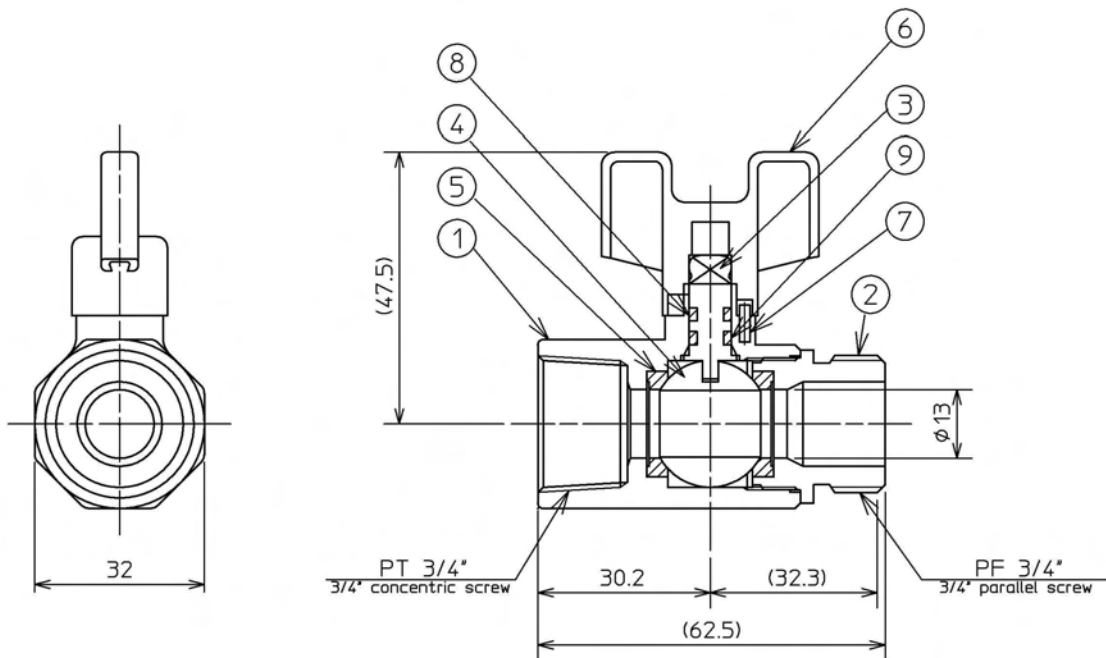
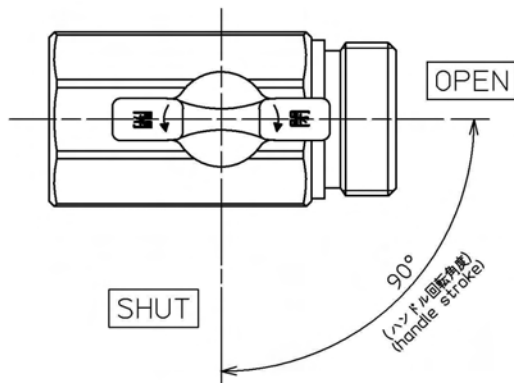


9	○リング O RING	FLUORORUBBER	1	
8	○リング O RING	NITRILE RUBBER	1	
7	ストッパーピン STOPPER PIN	STAINLESS STEEL 430	1	
6	ハンドル HANDLE	RESIN	1	
5	ボールシート BALL SHEET	PTFE	2	
4	ボール BALL	BRASS	1	
3	スピンドル SPINDLE	SPECIAL BRASS	1	
2	キャップ CAP	BRASS	1	
1	本体 BODY	BRASS	1	
品番 ITEM	部品名称 NAME	材質 MATERIALS	数量 Q'TY.	備考 REMARKS

名称 TITLE				
Z-316				
製作数量 QUANTITY	作成年月日 DATE	図面番号 DRAWING No.		
	2009/04/08	X316-0-HP		
尺度 SCALE	承認 APP'D	審査 CHECKED	作成 MADE	担当 CHARGE
not	(松岡)	(服部)	(岡本)	
 ゼンシン 株式会社 ZENSHIN CO.,LTD JAPAN				

注文番号 ORDER No.	御注文先 CUSTOMER	工事番号 WORK No.	件名 JOB SITE

改訂番号 REV. No.	年月日 DATE	内容 REMARKS	承認 APP'D	作成 MADE

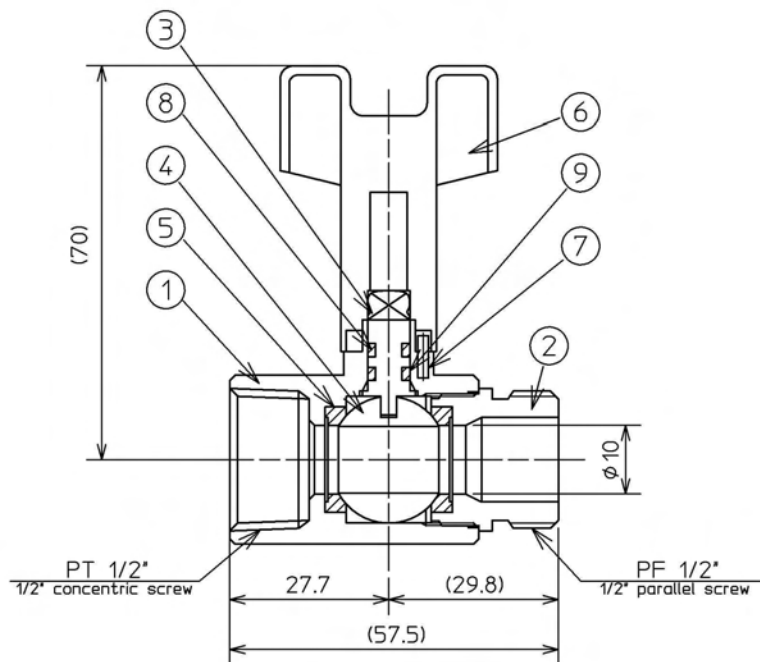
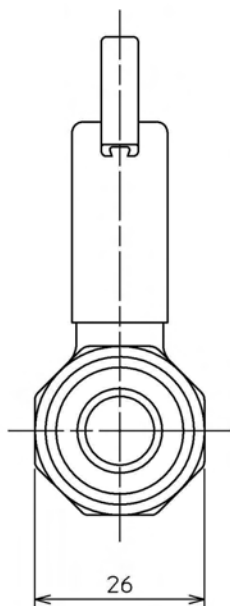
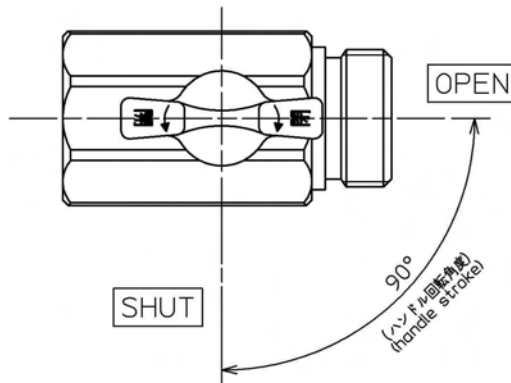


9	○リング O RING	FLUORORUBBER	1	
8	○リング O RING	NITRILE RUBBER	1	
7	ストッパーピン STOPPER PIN	STAINLESS STEEL 430	1	
6	ハンドル HANDLE	RESIN	1	
5	ボールシート BALL SHEET	PTFE	2	
4	ボール BALL	BRASS	1	
3	スピンドル SPINDLE	SPECIAL BRASS	1	
2	キャップ CAP	BRASS	1	
1	本体 BODY	BRASS	1	
品番 ITEM	部品名称 NAME	材質 MATERIALS	数量 Q'TY.	備考 REMARKS

名称 TITLE				
Z-317				
製作数量 QUANTITY	作成年月日 DATE	図面番号 DRAWING No.		
	2009/04/08	X317-0-HP		
尺度 SCALE	承認 APP'D	審査 CHECKED	作成 MADE	担当 CHARGE
not	松岡	服部	岡本	
 ゼンシン 株式会社 ZENSHIN CO.,LTD JAPAN				

注文番号 ORDER No.	御注文先 CUSTOMER	工事番号 WORK No.	件名 JOB SITE

改訂番号 REV. No.	年月日 DATE	内容 REMARKS	承認 APP'D	作成 MADE

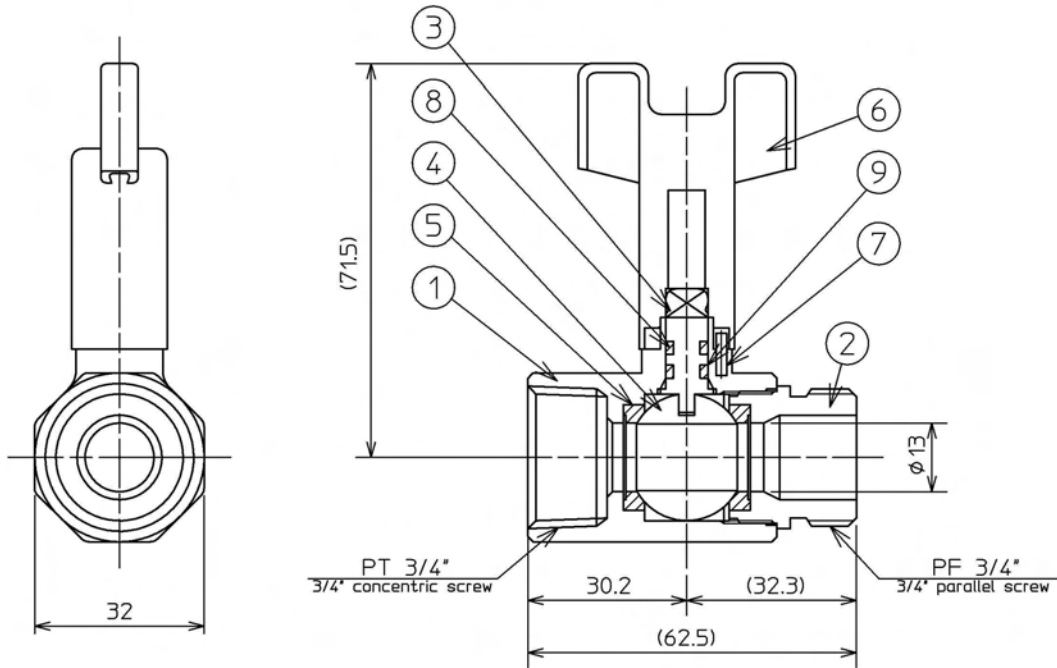
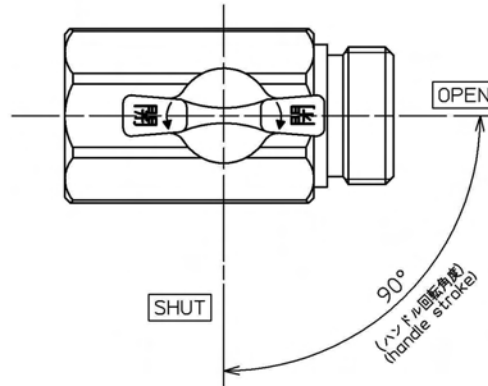


9	○リング O RING	FLUORORUBBER	1	
8	○リング O RING	NITRILE RUBBER	1	
7	ストッパーピン STOPPER PIN	STAINLESS STEEL 430	1	
6	ハンドル HANDLE	RESIN	1	
5	ボールシート BALL SHEET	PTFE	2	
4	ボール BALL	BRASS	1	
3	スピンドル SPINDLE	SPECIAL BRASS	1	
2	キャップ CAP	BRASS	1	
1	本体 BODY	BRASS	1	
品番 ITEM	部品名称 NAME	材質 MATERIALS	数量 Q'TY.	備考 REMARKS

名称 TITLE				
Z-318				
製作数量 QUANTITY	作成年月日 DATE	図面番号 DRAWING No.		
	2009/04/08	X318-0-HP		
尺度 SCALE	承認 APP'D	審査 CHECKED	作成 MADE	担当 CHARGE
not	(松岡)	(服部)	(岡本)	
ゼンシン 株式会社 ZENSHIN CO.,LTD JAPAN				

注文番号 ORDER No.	御注文先 CUSTOMER	工事番号 WORK No.	件名 JOB SITE

改訂番号 REV. No.	年月日 DATE	内容 REMARKS	承認 APP'D	作成 MADE



9	○リング O RING	FLUORORUBBER	1	
8	○リング O RING	NITRILE RUBBER	1	
7	ストッパーピン STOPPER PIN	STAINLESS STEEL 430	1	
6	ハンドル HANDLE	RESIN	1	
5	ボールシート BALL SHEET	PTFE	2	
4	ボール BALL	BRASS	1	
3	スピンドル SPINDLE	SPECIAL BRASS	1	
2	キャップ CAP	BRASS	1	
1	本体 BODY	BRASS	1	
品番 ITEM	部品名称 NAME	材質 MATERIALS	数量 Q'TY.	備考 REMARKS

名称 TITLE				
Z-319				
製作数量 QUANTITY	作成年月日 DATE	図面番号 DRAWING No.		
	2009/04/08	X319-0-HP		
尺度 SCALE	承認 APP'D	審査 CHECKED	作成 MADE	担当 CHARGE
not	松岡	服部	岡本	