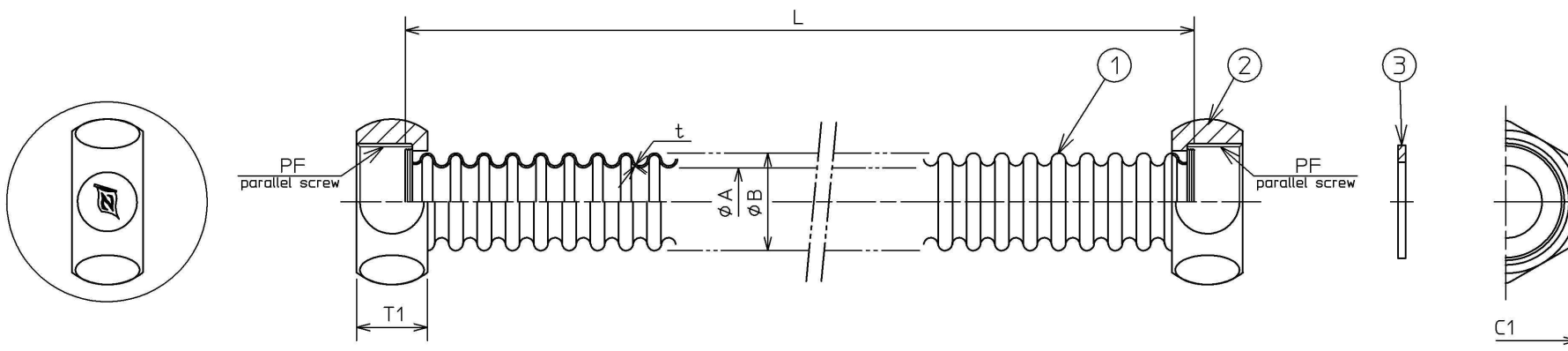


注文番号 ORDER No.	御注文先 CUSTOMER	工事番号 WORK No.	件名 JOB SITE

改訂番号 REV. No.	年月日 DATE	内容 REMARKS	承認 APP'D	作成 MADE

全長 ASSEMBLED LENGTH	公差 TOLERANCE
~1000L	-0~+10
1001~2000L	-0~+15



3	パッキン PACKING	JOINT SHEET WITHOUT ASBESTOS	2	
2	化粧ナット NUT	BRASS	2	
1	チューブ TUBE	STAINLESS STEEL 304	1	
品番 ITEM	部品名称 NAME	材質 MATERIALS	数量 Q'TY.	備考 REMARKS

名称 TITLE				
FREE TUBE Z-105(15A)				
製作数量 QUANTITY	作成年月日 DATE	図面番号 DRAWING No.		
	2009/04/08	D1050P-0-HP		
尺度 SCALE	承認 APP'D	審査 CHECKED	作成 MADE	担当 CHARGE
not	松岡	服部	岡本	

口径 SIZE	チューブ TUBE			袋ナット NUT			設計圧力 DESIGN PRESS. (MPa)	仕様 SPECIFICATIONS			全長 L	数量 Q'TY.
	内径	外径	厚さ	幅	ネジ	対辺		流体 FLUID	温度	圧力		
	ϕA	ϕB	t	T1	PF	C1			(°C)	(MPa)		
15 A 1/2 B	12.4	16.0	0.3	13	1/2	23	0.98					

ゼンシン 株式会社
ZENSHIN CO.,LTD JAPAN