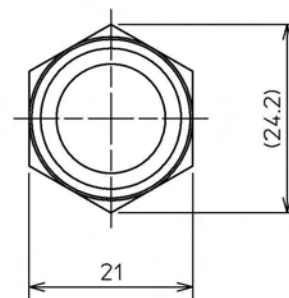
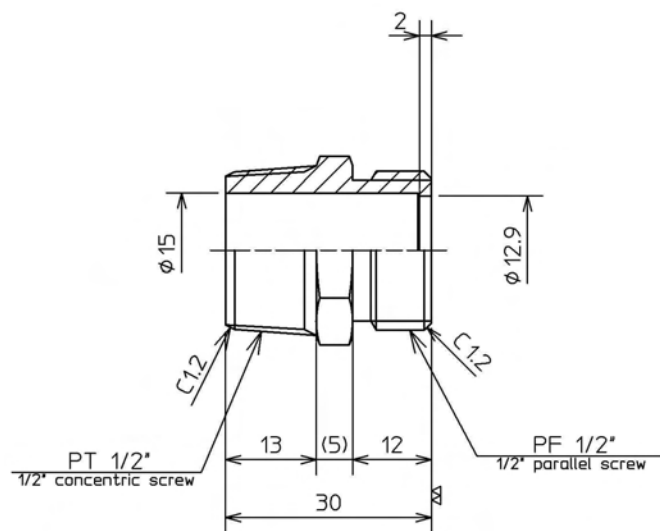


| | | | |
|-------------------|------------------|------------------|----------------|
| 注文番号 ORDER No. | 御注文先 CUSTOMER | 工事番号 WORK No. | 件名 JOB SITE |
| | | | |

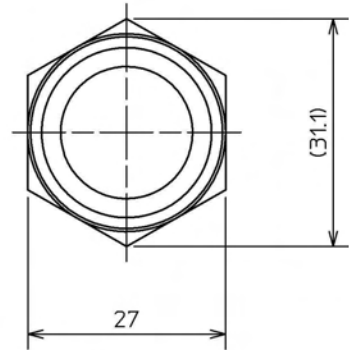
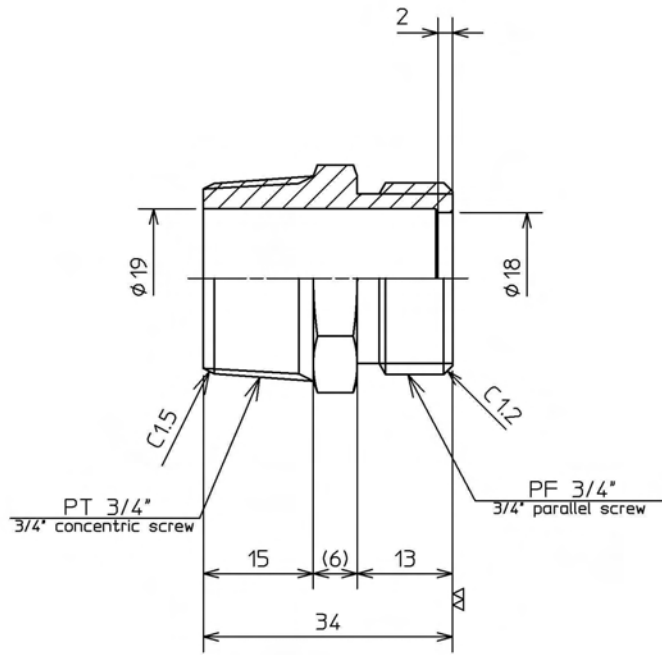
| | | | | |
|------------------|-------------|---------------|-------------|------------|
| 改訂番号 REV. No. | 年月日 DATE | 内容 REMARKS | 承認 APP'D | 作成 MADE |
| | | | | |



| | | | | |
|---|----------------|---------------------|-------------|---------------|
| 1 | ニップル NIPPLE | BRASS | 1 | |
| 品番 ITEM | 部品名称 NAME | 材質 MATERIALS | 数量 Q'TY. | 備考 REMARKS |
| 名称 TITLE | | | | |
| Z-401M | | | | |
| 製作数量 QUANTITY | 作成年月日 DATE | 図面番号 DRAWING No. | | |
| | 2009/04/13 | X401M-0-HP | | |
| 尺度 SCALE | 承認 APP'D | 審査 CHECKED | 作成 MADE | 担当 CHARGE |
| not | 松岡 | 服部 | 岡本 | |
|  ゼンシン 株式会社 ZENSHIN CO.,LTD JAPAN | | | | |

| | | | |
|-------------------|------------------|------------------|----------------|
| 注文番号 ORDER No. | 御注文先 CUSTOMER | 工事番号 WORK No. | 件名 JOB SITE |
| | | | |

| | | | | |
|------------------|-------------|---------------|-------------|------------|
| 改訂番号 REV. No. | 年月日 DATE | 内容 REMARKS | 承認 APP'D | 作成 MADE |
| | | | | |



| | | | | |
|------------|----------------|-----------------|-------------|---------------|
| 1 | ニップル NIPPLE | BRASS | 1 | |
| 品番 ITEM | 部品名称 NAME | 材質 MATERIALS | 数量 Q'TY. | 備考 REMARKS |

名称
TITLE

Z-402M

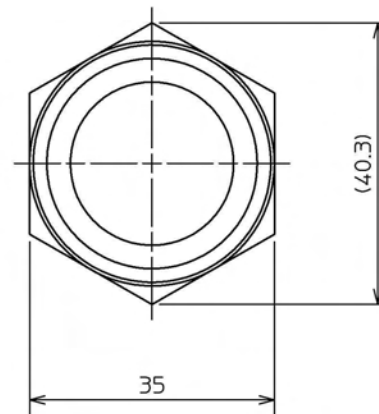
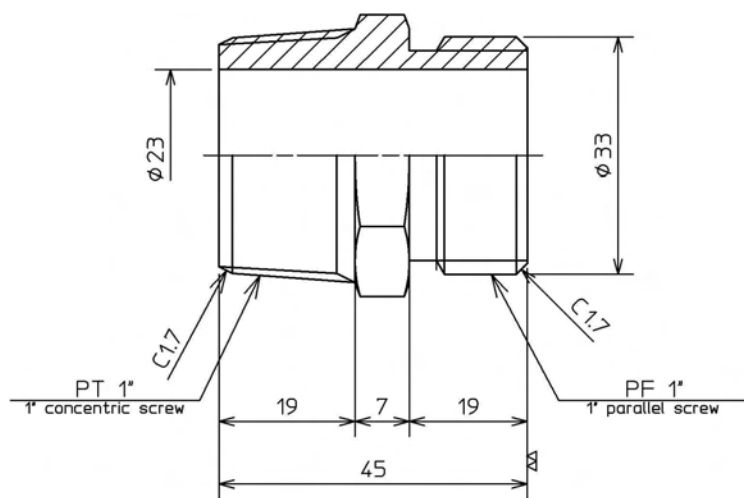
| | | |
|------------------|---------------|---------------------|
| 製作数量 QUANTITY | 作成年月日 DATE | 図面番号 DRAWING No. |
| | 2009/04/13 | X402M-0-HP |


| | | | | |
|-------------|-------------|---------------|------------|--------------|
| 尺度 SCALE | 承認 APP'D | 審査 CHECKED | 作成 MADE | 担当 CHARGE |
|-------------|-------------|---------------|------------|--------------|

| | | | | |
|-----|----|----|----|--|
| not | 松岡 | 服部 | 岡本 | |
|-----|----|----|----|--|

| | | | |
|-------------------|------------------|------------------|----------------|
| 注文番号 ORDER No. | 御注文先 CUSTOMER | 工事番号 WORK No. | 件名 JOB SITE |
| | | | |

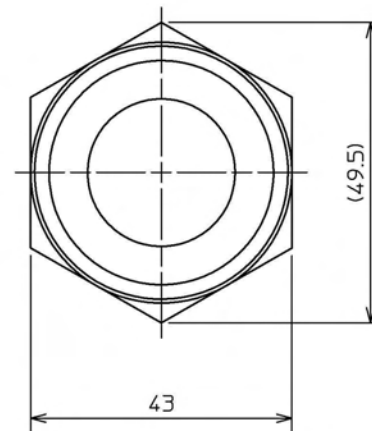
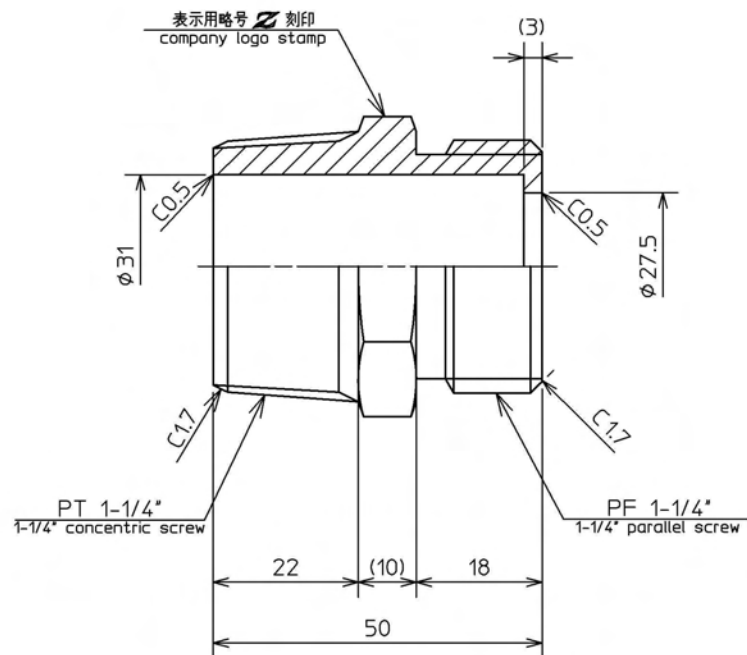
| | | | | |
|------------------|-------------|---------------|-------------|------------|
| 改訂番号 REV. No. | 年月日 DATE | 内容 REMARKS | 承認 APP'D | 作成 MADE |
| | | | | |



| | | | | |
|---|----------------|---------------------|-------------|---------------|
| 1 | ニップル NIPPLE | BRASS | 1 | |
| 品番 ITEM | 部品名称 NAME | 材質 MATERIALS | 数量 Q'TY. | 備考 REMARKS |
| 名称 TITLE | | | | |
| Z-403M | | | | |
| 製作数量 QUANTITY | 作成年月日 DATE | 図面番号 DRAWING No. | | |
| | 2009/04/13 | X403M-0-HP | | |
| 尺度 SCALE | 承認 APP'D | 審査 CHECKED | 作成 MADE | 担当 CHARGE |
| not | (松岡) | (服部) | (岡本) | |
|  ゼンシン 株式会社 ZENSHIN CO.,LTD JAPAN | | | | |

| | | | |
|-------------------|------------------|------------------|----------------|
| 注文番号 ORDER No. | 御注文先 CUSTOMER | 工事番号 WORK No. | 件名 JOB SITE |
| | | | |

| | | | | |
|------------------|-------------|---------------|-------------|------------|
| 改訂番号 REV. No. | 年月日 DATE | 内容 REMARKS | 承認 APP'D | 作成 MADE |
| | | | | |



| | | | | |
|------------|----------------|-----------------|-------------|---------------|
| 1 | ニップル NIPPLE | BRASS | 1 | |
| 品番 ITEM | 部品名称 NAME | 材質 MATERIALS | 数量 Q'TY. | 備考 REMARKS |

| | | | | |
|-------------|--------|--|--|--|
| 名称 TITLE | Z-404M | | | |
|-------------|--------|--|--|--|

| | | |
|------------------|---------------|---------------------|
| 製作数量 QUANTITY | 作成年月日 DATE | 図面番号 DRAWING No. |
| | 2009/04/13 | X404M-0-HP |

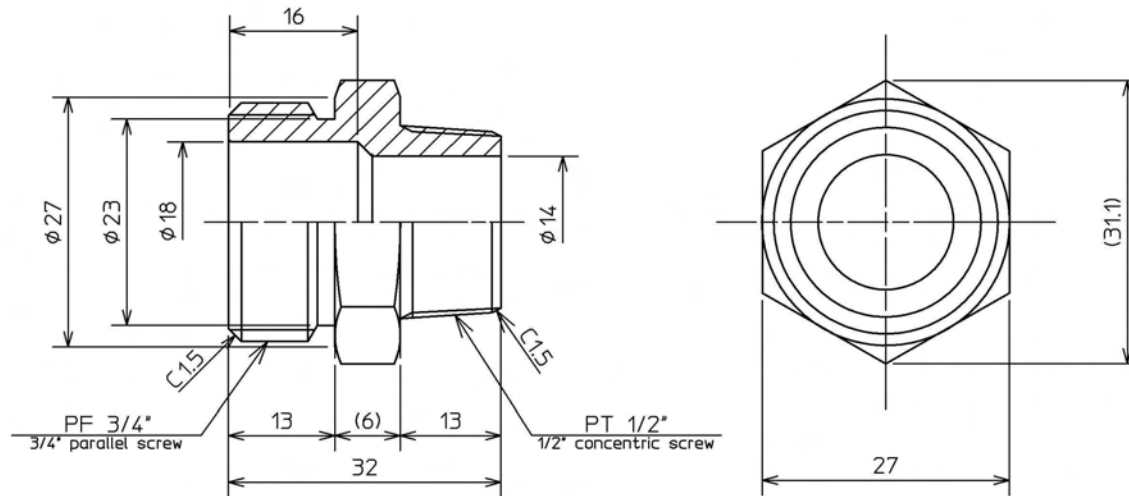
| | | | | |
|-------------|-------------|---------------|------------|--------------|
| 尺度 SCALE | 承認 APP'D | 審査 CHECKED | 作成 MADE | 担当 CHARGE |
|-------------|-------------|---------------|------------|--------------|


| | | | | |
|-----|----|----|----|--|
| not | 松岡 | 服部 | 岡本 | |
|-----|----|----|----|--|

 **ゼンシン** 株式会社
ZENSHIN CO.,LTD JAPAN

| | | | |
|-------------------|------------------|------------------|----------------|
| 注文番号 ORDER No. | 御注文先 CUSTOMER | 工事番号 WORK No. | 件名 JOB SITE |
| | | | |

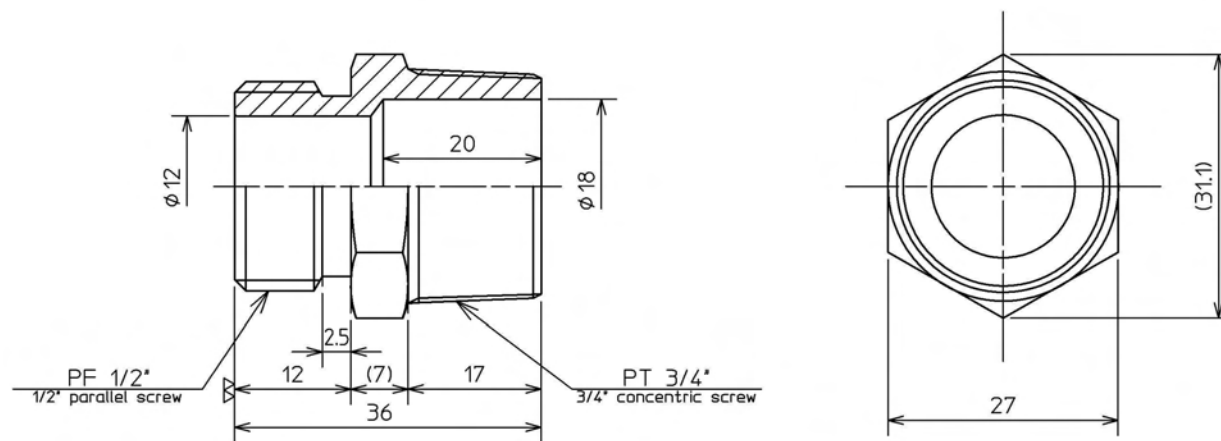
| | | | | |
|------------------|-------------|---------------|-------------|------------|
| 改訂番号 REV. No. | 年月日 DATE | 内容 REMARKS | 承認 APP'D | 作成 MADE |
| | | | | |



| | | | | |
|---|-------------------------------------|---------------------|-------------|---------------|
| 1 | 異径ニップル DIFFERENT DIAMETER NIPPLE | BRASS | 1 | |
| 品番 ITEM | 部品名称 NAME | 材質 MATERIALS | 数量 Q'TY. | 備考 REMARKS |
| 名称 TITLE | | Z-406M | | |
| 製作数量 QUANTITY | 作成年月日 DATE | 図面番号 DRAWING No. | | |
| | 2009/04/13 | X406M-0-HP | | |
| 尺度 SCALE | 承認 APP'D | 審査 CHECKED | 作成 MADE | 担当 CHARGE |
| not | 松岡 | 服部 | 岡本 | |
|  ゼンシン 株式会社 ZENSHIN CO.,LTD JAPAN | | | | |

| | | | |
|-------------------|------------------|------------------|----------------|
| 注文番号 ORDER No. | 御注文先 CUSTOMER | 工事番号 WORK No. | 件名 JOB SITE |
| | | | |

| | | | | |
|------------------|-------------|---------------|-------------|------------|
| 改訂番号 REV. No. | 年月日 DATE | 内容 REMARKS | 承認 APP'D | 作成 MADE |
| | | | | |



| | | | | |
|---|-------------------------------------|---------------------|-------------|---------------|
| 1 | 異径ニップル DIFFERENT DIAMETER NIPPLE | BRASS | 1 | 備考 |
| 品番 ITEM | 部品名称 NAME | 材質 MATERIALS | 数量 Q'TY. | 備考 REMARKS |
| 名称 TITLE Z-407M | | | | |
| 製作数量 QUANTITY | 作成年月日 DATE | 図面番号 DRAWING No. | | |
| | 2009/04/13 | X407M-0-HP | | |
| 尺度 SCALE | 承認 APP'D | 審査 CHECKED | 作成 MADE | 担当 CHARGE |
| not | 松岡 | 服部 | 岡本 | |
|  ゼンシン 株式会社 ZENSHIN CO.,LTD JAPAN | | | | |