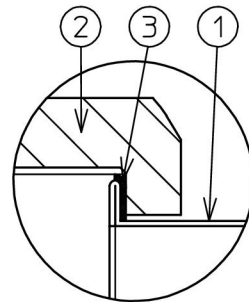
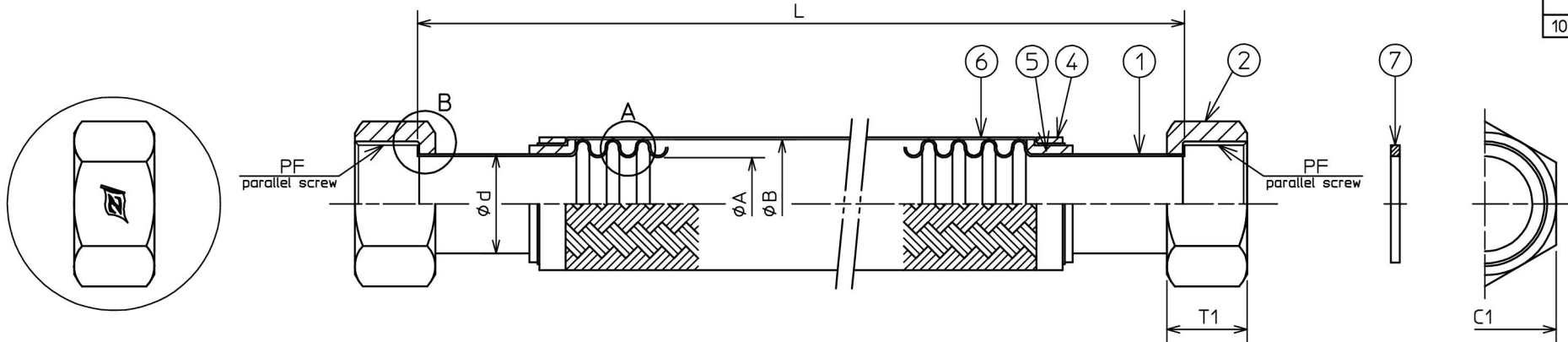


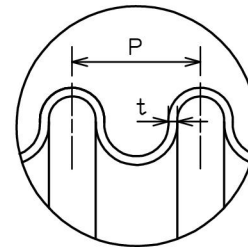
注文番号 ORDER No.	御注文先 CUSTOMER	工事番号 WORK No.	件名 JOB SITE

改訂番号 REV. No.	年月日 DATE	内容 REMARKS	承認 APP'D	作成 MADE

全長 ASSEMBLED LENGTH	公差 TOLERANCE
-1000L	-0 ~ +10
1001-2000L	-0 ~ +15



B部詳細  
detail B



A部詳細  
detail A

7	バックイン PACKING	JOINT SHEET WITHOUT ASBESTOS	2	
6	ブレード BRAID	STAINLESS STEEL 304	1	
5	スリーブ SLEEVE	BRASS	2	
4	カシメリング CRAMP RING	STAINLESS STEEL 304	2	
3	リングシート RING SHEET	PTFE	2	
2	袋ナット NUT	BRASS	2	
1	チューブ TUBE	STAINLESS STEEL 316 LOW CARBON	1	
品番 ITEM	部品名称 NAME	材質 MATERIALS	数量 Q'TY.	備考 REMARKS

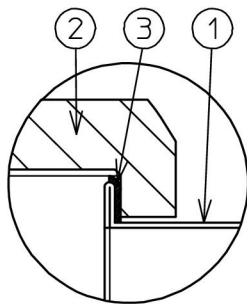
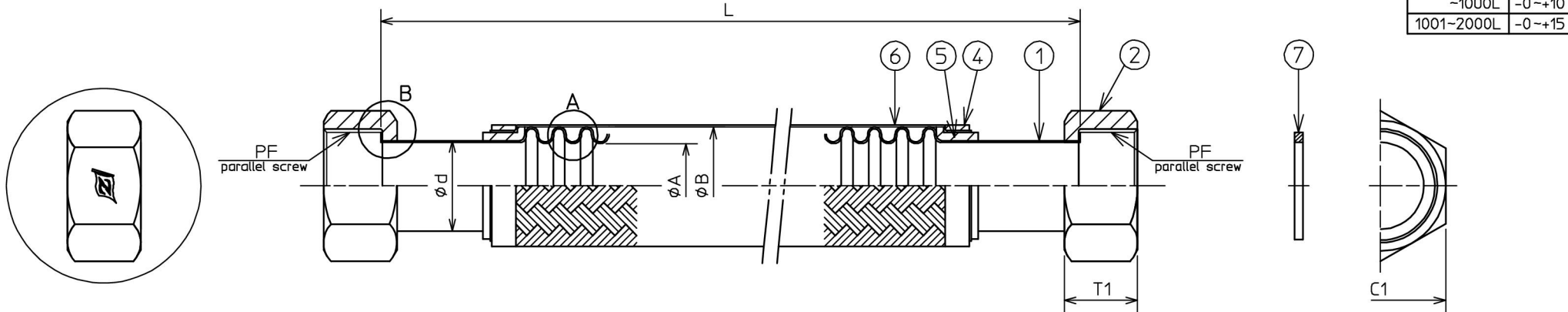
名称 TITLE				
<b>WONDER BRAID WITH BRASS NUT</b>				
製作数量 QUANTITY	作成年月日 DATE	図面番号 DRAWING No.		
	2016/03/11	DOWBOP-0-HP		
尺度 SCALE	承認 APP'D	審査 CHECKED	作成 MADE	担当 CHARGE
not	松岡	服部	岡本	—

口径 SIZE	チューブ TUBE					袋ナット NUT			設計圧力 DESIGN PRESS (MPa)	仕様 SPECIFICATIONS			全長 L	数量 Q'TY.
	内径	外径	外径	ピッチ	厚さ	幅	ネジ	対辺		流体 FLUID	温度	圧力		
	φA	φB	φd	P	t	T1	PF	C1			(°C)	(MPa)		
15 <sup>A</sup> 1/2 <sup>B</sup>	14.0	19.5	14.0	6.0	0.3	14	1/2	24	2.94					
20 <sup>A</sup> 3/4 <sup>B</sup>	19.0	25.0	19.0	6.5	0.3	15	3/4	30	1.96					

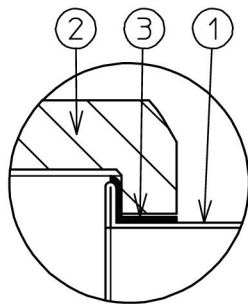
注文番号 ORDER No.	御注文先 CUSTOMER	工事番号 WORK No.	件名 JOB SITE

改訂番号 REV. No.	年月日 DATE	内容 REMARKS	承認 APP'D	作成 MADE

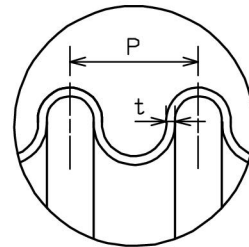
全長 ASSEMBLED LENGTH	公差 TOLERANCE
~1000L	-0 ~+10
1001~2000L	-0 ~+15



1<sup>B</sup> B部詳細  
detail B



1 1/4<sup>B</sup> B部詳細  
detail B



A部詳細  
detail A

7	バックイン PACKING	JOINT SHEET WITHOUT ASBESTOS	2	
6	ブレード BRAID	STAINLESS STEEL 304	1	
5	スリーブ SLEEVE	BRASS	2	
4	カシメリング CRAMP RING	STAINLESS STEEL 304	2	
3	リングシート RING SHEET	PTFE	2	
2	袋ナット NUT	BRASS	2	
1	チューブ TUBE	STAINLESS STEEL 316 LOW CARBON	1	
品番 ITEM	部品名称 NAME	材質 MATERIALS	数量 Q'TY.	備考 REMARKS

名称 TITLE				
<b>WONDER BRAID WITH BRASS NUT</b>				
製作数量 QUANTITY	作成年月日 DATE	図面番号 DRAWING No.		
	2016/03/11	DOWBOP-0-HP		
尺度 SCALE	承認 APP'D	審査 CHECKED	作成 MADE	担当 CHARGE
not	松岡	服部	岡本	—

口径 SIZE	チューブ TUBE					袋ナット NUT			設計圧力 DESIGN PRESS (MPa)	仕様 SPECIFICATIONS			全長 L	数量 Q'TY.
	内径	外径	外径	ピッチ	厚さ	幅	ネジ	対辺		流体 FLUID	温度	圧力		
	φA	φB	φd	P	t	T1	PF	C1			(°C)	(MPa)		
25 <sup>A</sup> 1 <sup>B</sup>	25.0	32.0	25.0	7.5	0.3	20	1	36	1.96					
32 <sup>A</sup> 1 1/4 <sup>B</sup>	30.0	38.0	30.0	8.5	0.3	23	1 1/4	46	1.96					