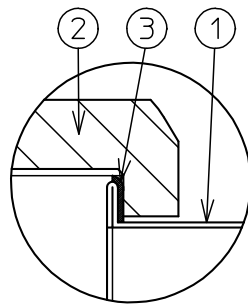
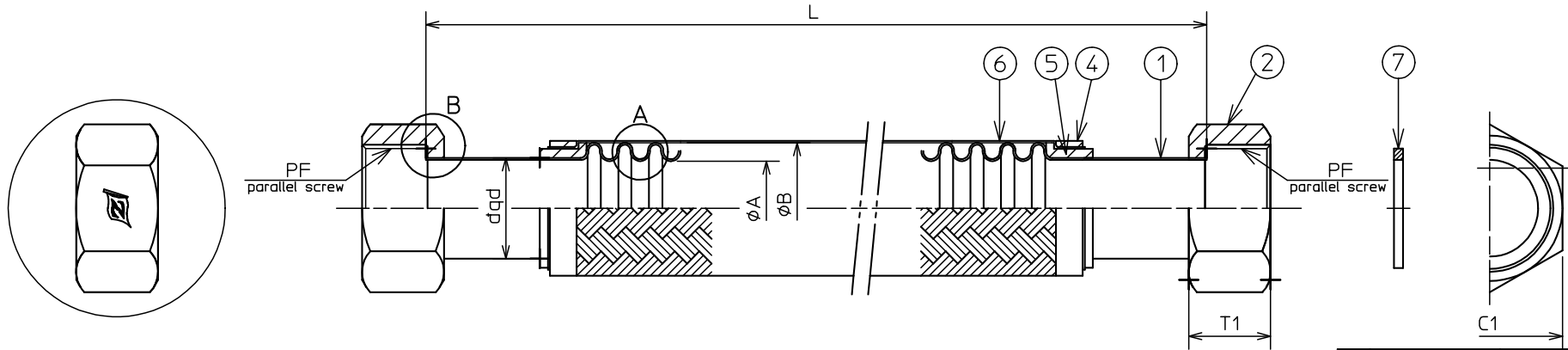


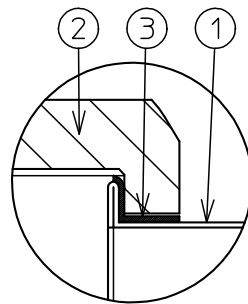
注文番号 ORDER No.	御注文先 CUSTOMER	工事番号 WORK No.	件名 JOB SITE

改訂番号 REV. No.	年月日 DATE	内容 REMARKS	承認 APP'D	作成 MADE

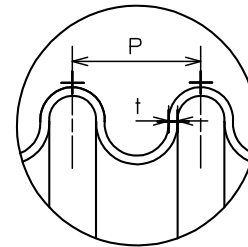
全長 ASSEMBLED LENGTH	公差 TOLERANCE
~1000L	-0~+10
1001~2000L	-0~+15



5B B部詳細
detail B



13B B部詳細
detail B



A部詳細
detail A

7	バックイン PACKING	JOINT SHEET WITHOUT ASBESTOS	2	
6	ブレード BRAID	STAINRESS STEEL 304	1	
5	スリーブ SLEEVE	BRASS	2	MBCr2
4	カシメリング CRAMP RING	STAINRESS STEEL 304	2	
3	リングシート RING SHEET	PTFE	2	
2	袋ナット NUT	BRONZE	2	
1	チューブ TUBE	STAINRESS STEEL 316 LOW CARBON	1	
品番 ITEM	部品名称 NAME	材質 MATERIALS	数量 Q'TY.	備考 REMARKS

名称 TITLE	WONDER BRAID WITH BRONZE NUT			
製作数量 QUANTITY	作成年月日 DATE	図面番号 DRAWING No.		
	19th Feb. '16	REFERENCE DRAWING		
尺度 SCALE	承認 APP'D	審査 CHECKED	作成 MADE	担当 CHARGE
not	H. MATSUOKA	T. HATTORI	Y. FURUKI	

口径 SIZE	チューブ TUBE					袋ナット NUT			設計圧力 DESIGN PRESS. (MPa)	仕様 SPECIFICATIONS			全長 L	数量 Q'TY.
	内径	外径	外径	ピッチ	厚さ	幅	ネジ	対辺		流体 FLUID	温度 (°C)	圧力 (MPa)		
	φ	φ	φ	P	t	T1	PF	C1						
15 A 5 B	14.0	19.5	14.0	6.0	0.3	14	5	24	2.94					
20 6	19.0	25.0	19.0	6.5	0.3	15	6	30	1.96					
25 1	25.0	32.0	25.0	7.5	0.3	20	1	36	1.96					
32 A 13 B	30.0	38.0	30.0	8.5	0.3	23	13	46	1.96					