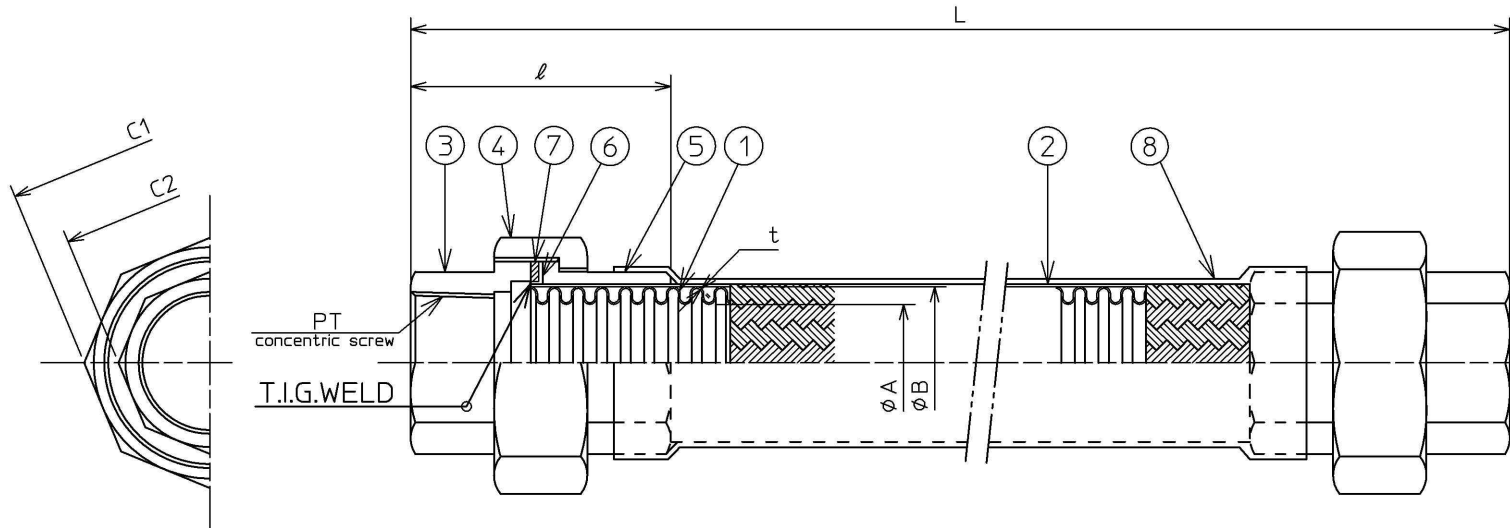


注文番号 ORDER No.	御注文先 CUSTOMER	工事番号 WORK No.	件名 JOB SITE


改訂番号 REV. No.	年月日 DATE	内容 REMARKS	承認 APP'D	作成 MADE

全長 ASSEMBLED LENGTH	公差 TOLERANCE
~1000L	-0 ~+10
1001~2000L	-0 ~+15



8	防蝕テープ ANTICORROSION TAPE	PVC	1層	
7	ガスケット GASKET	JOINT SHEET WITHOUT ASBESTOS	2	
6	ユニオンカラー UNION COLLAR	STAINLESS STEEL 304	2	
5	ユニオンツバ UNION GUARD	STAINLESS STEEL 304	2	
4	ユニオンナット UNION NUT	STAINLESS STEEL 304	2	
3	ユニオンネジ UNION SCREW	STAINLESS STEEL 304	2	
2	ブレード BRAID	STAINLESS STEEL 304	1	
1	ベローズ BELLOWS	STAINLESS STEEL 304	1	
品番 ITEM	部品名称 NAME	材質 MATERIALS	数量 Q'TY.	備考 REMARKS

口径 SIZE	ベローズ BELLOWS			ユニオン UNION				設計圧力 DESIGN PRESS. (MPa)	仕様 SEPCIFICATIONS			全長 L	数量 Q'TY.
	内径 φA	外径 φB	厚さ t	対辺 C1	対辺 C2	ネジ PT	長さ ℓ		流体 FLUID	温度 °C	圧力 (MPa)		
8	1/4	6.8	11.0	0.2	31	19.0	1/4	34.0	1.0				
10	3/8	10.5	15.0	0.25	38	23.0	3/8	37.0	1.0				
15	1/2	13.2	18.5	0.25	41	26.0	1/2	40.9	1.0				
20	3/4	19.2	25.5	0.3	50	33.0	3/4	43.9	1.0				
25	1	25.0	32.6	0.3	59	41.0	1	52.8	1.0				
32	1 1/4	32.3	41.0	0.3	69	50.0	1 1/4	56.0	1.0				
40	1 1/2	38.5	47.5	0.35	78	56.5	1 1/2	60.2	1.0				
50	2	51.5	61.5	0.35	93	70.0	2	67.7	1.0				

名称 TITLE	Z-1000MS (8A ~ 50A · LAY UNDERGROUND)			
製作数量 QUANTITY	作成年月日 DATE	図番番号 DRAWING No.		
	2009/04/08	K100M01-0-HP		
尺度 SCALE	承認 APP'D	審査 CHECKED	作成 MADE	担当 CHARGE
not	松岡	服部	岡本	
 ゼンシン株式会社 ZENSHIN CO.,LTD JAPAN				