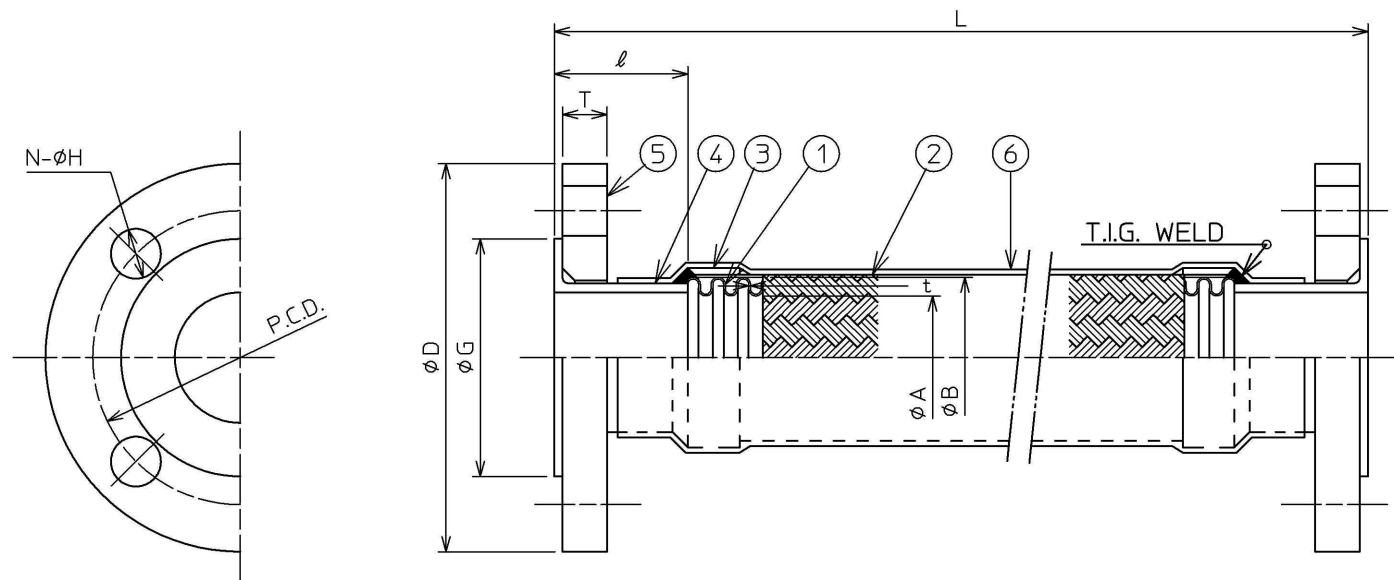


注文番号 ORDER No.	御注文先 CUSTOMER	工事番号 WORK No.	件名 JOB SITE
-------------------	------------------	------------------	----------------

改訂番号 REV. No.	年月日 DATE	内容 REMARKS	承認 APP'D	作成 MADE
------------------	-------------	---------------	-------------	------------



全長 ASSEMBLED LENGTH	公差 TOLERANCE
~1000L	-0~+10
1001~2000L	-0~+15

設計圧力はチューブ材質 SUS304, 常温時許容引張応力に基づく値です。  
The design pressure is based on the allowable tensile strength of steel grade 304 material at normal temperature.

口径 SIZE	ベローズ BELLOWS				フランジ FLANGE				ラップ LAP JOINT		設計圧力 DESIGN PRESS. (MPa)		仕様 SPECIFICATIONS			全長 L	数量 QTY.	
	内径	外径	厚さ	規格	外径	ピッチ	厚さ	数-径	座径	長さ	一重ブレード 1-PLY BRAID	二重ブレード 2-PLY BRAID	流体 FLUID	温度 (°C)	圧力 (MPa)			
	φA	φB	t															RATING
10 <sup>A</sup>	3/8 <sup>B</sup>	10.5	15.0	0.25	JIS10K	90	65	12	4-15	46	30	1.0	2.0					
15	1/2	13.2	18.5	0.25	JIS10K	95	70	12	4-15	51	30	1.0	2.0					
20	3/4	19.2	25.5	0.3	JIS10K	100	75	14	4-15	56	30	1.0	2.0					
25	1	25.0	32.6	0.3	JIS10K	125	90	14	4-19	67	50	1.0	2.0					
32	1 1/4	32.3	41.0	0.3	JIS10K	135	100	16	4-19	76	50	1.0	2.0					
40	1 1/2	38.5	47.5	0.35	JIS10K	140	105	16	4-19	81	50	1.0	2.0					
50	2	51.5	61.5	0.35	JIS10K	155	120	16	4-19	96	50	1.0	2.0					
65	2 1/2	63.5	76.5	0.4	JIS10K	175	140	18	4-19	116	50	1.0	2.0					
80	3	75.0	91.3	0.4	JIS10K	185	150	18	8-19	126	50	1.0	1.91					
100	4	101.0	120.4	0.5	JIS10K	210	175	18	8-19	151	50	1.0	1.95					
125	5	123.8	146.0	0.6	JIS10K	250	210	20	8-23	182	50	1.0	2.0					
150	6	148.8	173.0	0.6	JIS10K	280	240	22	8-23	212	50	1.0	1.76					
200	8	194.6	224.5	0.7	JIS10K	330	290	22	12-23	262	65	1.0	1.56					
250	10	244.6	278.0	0.7	JIS10K	400	355	24	12-25	324	65	1.0	1.18					
300 <sup>A</sup>	12 <sup>B</sup>	294.4	330.0	0.8	JIS10K	445	400	24	16-25	368	65	0.78	1.37					

\*フランジはタールエポキシ塗装となります。  
Flange is usually coated with tar.

6	防蝕テープ ANTICORROSION TAPE	PVC	1層	
5	ルーズフランジ* LOOSE FLANGE	CARBON STEEL	2	JIS10KF
4	ラップジョイント LAP JOINT	STAINLESS STEEL 304	2	
3	ブレード押え BRAID COVER	STAINLESS STEEL 304	2	
2	ブレード BRAID	STAINLESS STEEL 304	1	
1	ベローズ BELLOWS	STAINLESS STEEL 304	1	
品番 ITEM	部品名称 NAME	材質 MATERIALS	数量 QTY.	備考 REMARKS

名称  
TITLE **Z-4000MS**  
JIS10KF  
(LAY UNDERGROUND)

製作数量  
QUANTITY

作成年月日  
DATE 2009/04/08

図面番号  
DRAWING No. KNO40MOA-0-HP

尺度  
SCALE

承認  
APP'D

審査  
CHECKED

作成  
MADE

担当  
CHARGE

not (松岡) (服部) (岡本)

**ゼンシン** 株式会社  
ZENSHIN CO.,LTD JAPAN