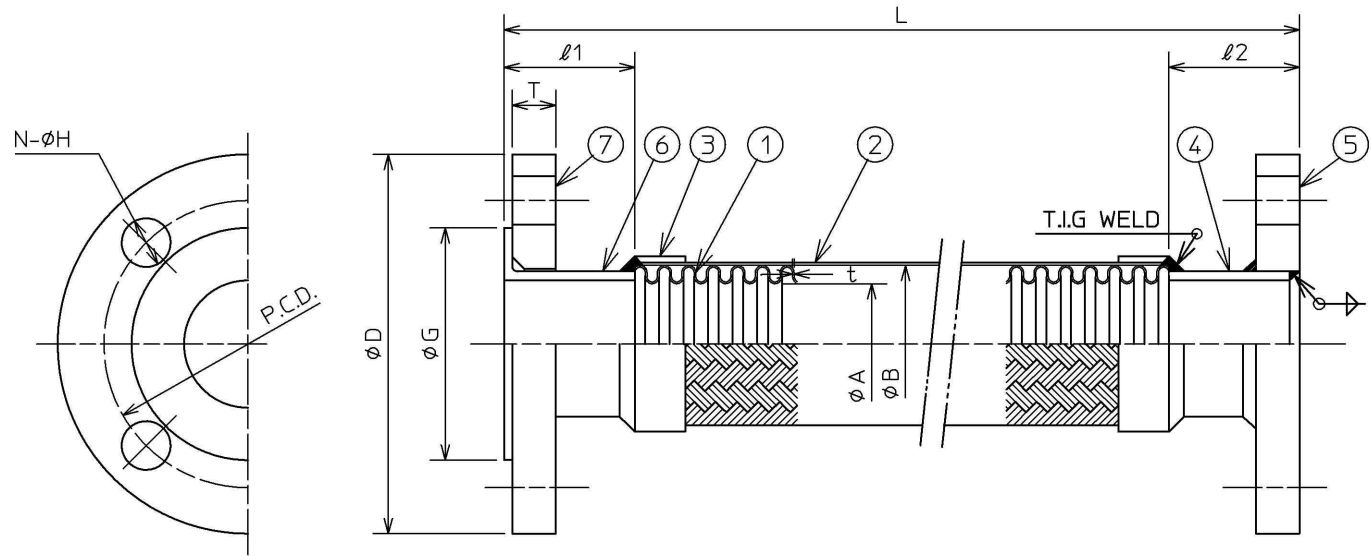


| | | | |
|-------------------|------------------|------------------|----------------|
| 注文番号 ORDER No. | 御注文先 CUSTOMER | 工事番号 WORK No. | 件名 JOB SITE |
|-------------------|------------------|------------------|----------------|

| | | | | |
|------------------|-------------|---------------|-------------|------------|
| 改訂番号 REV. No. | 年月日 DATE | 内容 REMARKS | 承認 APP'D | 作成 MADE |
|------------------|-------------|---------------|-------------|------------|

| | |
|------------------------|-----------------|
| 全長 ASSEMBLED LENGTH | 公差 TOLERANCE |
| ~1000L | -0~+10 |
| 1001~2000L | -0~+15 |



設計圧力はチューブ材質 SUS304, 常温時許容引張応力に基づく値です。
The design pressure is based on the allowable tensile strength of steel grade 304 material at normal temperature.

| 口径 SIZE | ベローズ BELLOWS | | | フランジ FLANGE | | | ラップ LAP JOINT | | 設計圧力 DESIGN PRESS. (MPa) | | 仕様 SPECIFICATIONS | | | 全長 L | 数量 QTY. |
|------------------|------------------|-------|-------|----------------|--------|-----|------------------|------|-----------------------------|-----|----------------------|------------|-------------|---------|------------|
| | 内径 | 外径 | 厚さ | 規格 | 外径 | ピッチ | 厚さ | 数-径 | 座径 | 長さ | 流体 FLUID | 温度 (°C) | 圧力 (MPa) | | |
| | φA | φB | t | RATING | φD | PCD | T | N-φH | φG | ℓ | | | | | |
| 10 ^A | 3/8 ^B | 10.5 | 15.0 | 0.25 | JIS10K | 90 | 65 | 12 | 4-15 | 46 | 30 | 1.0 | 2.0 | | |
| 15 | 1/2 | 13.2 | 18.5 | 0.25 | JIS10K | 95 | 70 | 12 | 4-15 | 51 | 30 | 1.0 | 2.0 | | |
| 20 | 3/4 | 19.2 | 25.5 | 0.3 | JIS10K | 100 | 75 | 14 | 4-15 | 56 | 30 | 1.0 | 2.0 | | |
| 25 | 1 | 25.0 | 32.6 | 0.3 | JIS10K | 125 | 90 | 14 | 4-19 | 67 | 50 | 1.0 | 2.0 | | |
| 32 | 1 1/4 | 32.3 | 41.0 | 0.3 | JIS10K | 135 | 100 | 16 | 4-19 | 76 | 50 | 1.0 | 2.0 | | |
| 40 | 1 1/2 | 38.5 | 47.5 | 0.35 | JIS10K | 140 | 105 | 16 | 4-19 | 81 | 50 | 1.0 | 2.0 | | |
| 50 | 2 | 51.5 | 61.5 | 0.35 | JIS10K | 155 | 120 | 16 | 4-19 | 96 | 50 | 1.0 | 2.0 | | |
| 65 | 2 1/2 | 63.5 | 76.5 | 0.4 | JIS10K | 175 | 140 | 18 | 4-19 | 116 | 50 | 1.0 | 2.0 | | |
| 80 | 3 | 75.0 | 91.3 | 0.4 | JIS10K | 185 | 150 | 18 | 8-19 | 126 | 50 | 1.0 | 1.91 | | |
| 100 | 4 | 101.0 | 120.4 | 0.5 | JIS10K | 210 | 175 | 18 | 8-19 | 151 | 50 | 1.0 | 1.95 | | |
| 125 | 5 | 123.8 | 146.0 | 0.6 | JIS10K | 250 | 210 | 20 | 8-23 | 182 | 50 | 1.0 | 2.0 | | |
| 150 | 6 | 148.8 | 173.0 | 0.6 | JIS10K | 280 | 240 | 22 | 8-23 | 212 | 50 | 1.0 | 1.76 | | |
| 200 | 8 | 194.6 | 224.5 | 0.7 | JIS10K | 330 | 290 | 22 | 12-23 | 262 | 65 | 1.0 | 1.56 | | |
| 250 | 10 | 244.6 | 278.0 | 0.7 | JIS10K | 400 | 355 | 24 | 12-25 | 324 | 65 | 1.0 | 1.18 | | |
| 300 ^A | 12 ^B | 294.4 | 330.0 | 0.8 | JIS10K | 445 | 400 | 24 | 16-25 | 368 | 65 | 0.78 | 1.37 | | |

| | | | | |
|------------|--------------------------|------------------------|------------|---------------|
| 7 | ルーズフランジ LOOSE FLANGE | STAINLESS STEEL 304 | 1 | JIS10KF |
| 6 | ラップジョイント LAP JOINT | STAINLESS STEEL 304 | 1 | |
| 5 | 固定フランジ SLIP-ON FLANGE | STAINLESS STEEL 304 | 1 | JIS10KF |
| 4 | 端管 NECK PIPE | STAINLESS STEEL 304 | 1 | |
| 3 | ブレード押え BRAID COVER | STAINLESS STEEL 304 | 2 | |
| 2 | ブレード BRAID | STAINLESS STEEL 304 | 1 | |
| 1 | ベローズ BELLOWS | STAINLESS STEEL 304 | 1 | |
| 品番 ITEM | 部品名称 NAME | 材質 MATERIALS | 数量 QTY. | 備考 REMARKS |

| | | | | |
|------------------|-------------------|---------------------|------------|--------------|
| 名称 TITLE | Z-5000 JIS10KF | | | |
| 製作数量 QUANTITY | 作成年月日 DATE | 図面番号 DRAWING No. | | |
| | 2009/04/08 | KN0500A-0-HP | | |
| 尺度 SCALE | 承認 APP'D | 審査 CHECKED | 作成 MADE | 担当 CHARGE |
| not | 松岡 | 服部 | 岡本 | |