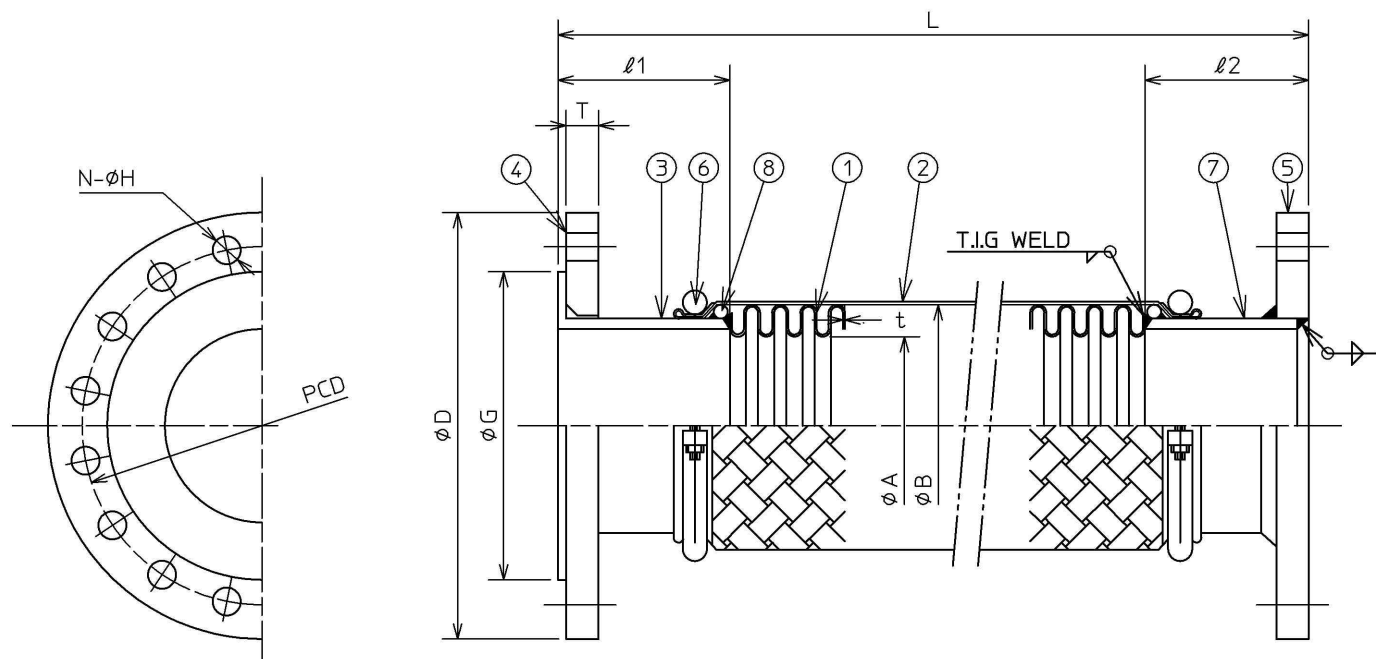


注文番号 ORDER No.	御注文先 CUSTOMER	工事番号 WORK No.	件名 JOB SITE
-------------------	------------------	------------------	----------------

改訂番号 REV. No.	年月日 DATE	内容 REMARKS	承認 APP'D	作成 MADE
------------------	-------------	---------------	-------------	------------

全長 ASSEMBLED LENGTH	公差 TOLERANCE
~1000L	-0~+10
1001~2000L	-0~+15



設計圧力はチューブ材質SUS304, 常温時許容引張応力に基づく値です。
The design pressure is based on the allowable tensile strength of steel grade 304 material at normal temperature.

口径 SIZE	ベローズ BELLOWS			フランジ FLANGE				ラップ LAP JOINT	設計圧力 DESIGN PRESS. (MPa)			仕様 SPECIFICATIONS			全長 L	数量 Q'TY.		
	内径 φA	外径 φB	厚さ t	規格 RATING	外径 φD	PCD	T	数-径 N-φH	座径 φG	長さ l1, l2	一重ブレード	二重ブレード	三重ブレード	流体 FLUID			温度 °C	圧力 (MPa)
											1-PLY BRAID	2-PLY BRAID	3-PLY BRAID					
80	78	100	0.5	JIS10K	185	150	18	8-19	126	100	1.0	1.82	1.82					
100	103	130	0.6	JIS10K	210	175	18	8-19	151	100	1.0	1.58	1.58					
125	128.8	154	0.7	JIS10K	250	210	20	8-23	182	125	1.0	2.0	2.27					
150	152.8	184	0.8	JIS10K	280	240	22	8-23	212	130	1.0	2.0	2.11					
200	198.4	237	0.8	JIS10K	330	290	22	12-23	262	140	0.92	1.21	1.21					
250	250.4	290	0.8	JIS10K	400	355	24	12-25	324	140	0.73	1.14	1.14					
300	300	342	1.0	JIS10K	445	400	24	16-25	368	160	0.61	1.08	1.55					
350	335	388	1.2	JIS10K	490	445	26	16-25	413	160	0.51	0.91	1.43					
400	385	438	1.5	JIS10K	560	510	28	16-27	475	180	0.48	0.84	1.33					
450	435	488	1.5	JIS10K	620	565	30	20-27	530	180	0.42	0.74	1.18					
500	485	538	1.5	JIS10K	675	620	30	20-27	585	200	0.39	0.69	1.08					

8	ネックリング NECK RING	STAINLESS STEEL 304	2	
7	端管 NECK PIPE	STAINLESS STEEL 304	1	
6	プレート止バンド TIGHTENING RING	STAINLESS STEEL 304	2	
5	固定フランジ SLIP-ON FLANGE	STAINLESS STEEL 304	1	JIS10KF
4	ルーズフランジ LOOSE FLANGE	STAINLESS STEEL 304	1	JIS10KF
3	ラップジョイント LAP JOINT	STAINLESS STEEL 304	1	
2	ブレード BRAID	STAINLESS STEEL 304	1	
1	ベローズ BELLOWS	STAINLESS STEEL 304	1	
品番 ITEM	部品名称 NAME	材質 MATERIALS	数量 Q'TY.	備考 REMARKS

名称
TITLE
Z-7000
JIS10KF

製作数量
QUANTITY

作成年月日
DATE
2009/04/08

図面番号
DRAWING No.
N0700A-0-HP

尺度
SCALE

承認
APP'D

審査
CHECKED

作成
MADE

担当
CHARGE

not

松岡 服部 岡本

ゼンシン 株式会社
ZENSHIN CO., LTD JAPAN