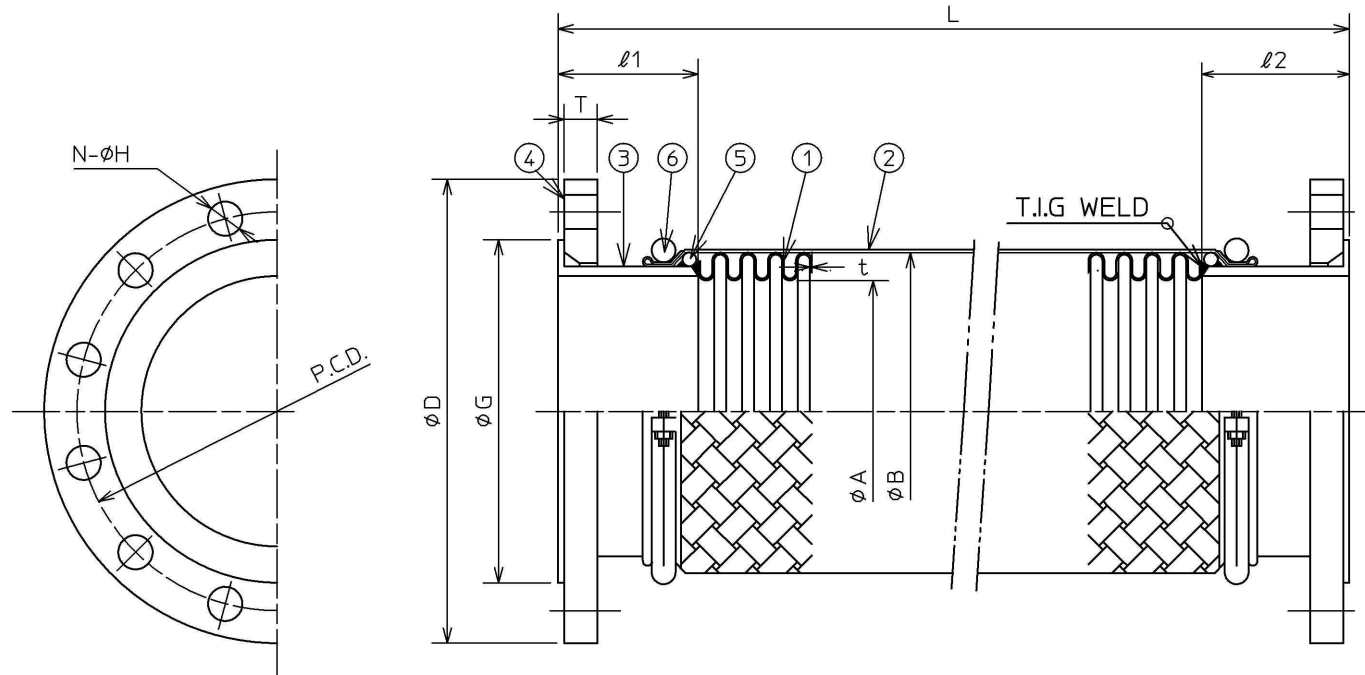


|                   |                  |                  |                |
|-------------------|------------------|------------------|----------------|
| 注文番号<br>ORDER No. | 御注文先<br>CUSTOMER | 工事番号<br>WORK No. | 件名<br>JOB SITE |
|                   |                  |                  |                |

|                  |             |               |             |            |
|------------------|-------------|---------------|-------------|------------|
| 改訂番号<br>REV. No. | 年月日<br>DATE | 内容<br>REMARKS | 承認<br>APP'D | 作成<br>MADE |
|                  |             |               |             |            |

|                        |                 |
|------------------------|-----------------|
| 全長<br>ASSEMBLED LENGTH | 公差<br>TOLERANCE |
| ~1000L                 | -0~+10          |
| 1001~2000L             | -0~+15          |



設計圧力はチューブ材質SUS304, 常温時許容引張応力に基づく値です。  
The design pressure is based on the allowable tensile strength of steel grade 304 material at normal temperature.

| □ 径<br>SIZE | ベローズ<br>BELLOWS |          |         | フランジ<br>FLANGE |          |        |     | ラップ<br>LAP JOINT | 設計圧力<br>DESIGN PRESS. (MPa) |              |             | 仕様<br>SPECIFICATIONS |             |             | 全長<br>L | 数量<br>Q'TY. |          |             |
|-------------|-----------------|----------|---------|----------------|----------|--------|-----|------------------|-----------------------------|--------------|-------------|----------------------|-------------|-------------|---------|-------------|----------|-------------|
|             | 内径<br>φA        | 外径<br>φB | 厚さ<br>t | 規格<br>RATING   | 外径<br>φD | P.C.D. | T   | 数-径<br>N-φH      | 座径<br>φG                    | 長さ<br>ℓ1, ℓ2 | 一重ブレード      | 二重ブレード               | 三重ブレード      | 流体<br>FLUID |         |             | 温度<br>°C | 圧力<br>(MPa) |
|             |                 |          |         |                |          |        |     |                  |                             |              | 1-PLY BRAID | 2-PLY BRAID          | 3-PLY BRAID |             |         |             |          |             |
| 80          | 3 <sup>A</sup>  | 78       | 100     | 0.5            | JIS10K   | 185    | 150 | 18               | 8-19                        | 126          | 100         | 1.0                  | 1.82        | 1.82        |         |             |          |             |
| 100         | 4               | 103      | 130     | 0.6            | JIS10K   | 210    | 175 | 18               | 8-19                        | 151          | 100         | 1.0                  | 1.58        | 1.58        |         |             |          |             |
| 125         | 5               | 128.8    | 154     | 0.7            | JIS10K   | 250    | 210 | 20               | 8-23                        | 182          | 125         | 1.0                  | 2.0         | 2.27        |         |             |          |             |
| 150         | 6               | 152.8    | 184     | 0.8            | JIS10K   | 280    | 240 | 22               | 8-23                        | 212          | 130         | 1.0                  | 2.0         | 2.11        |         |             |          |             |
| 200         | 8               | 198.4    | 237     | 0.8            | JIS10K   | 330    | 290 | 22               | 12-23                       | 262          | 140         | 0.92                 | 1.21        | 1.21        |         |             |          |             |
| 250         | 10              | 250.4    | 290     | 0.8            | JIS10K   | 400    | 355 | 24               | 12-25                       | 324          | 140         | 0.73                 | 1.14        | 1.14        |         |             |          |             |
| 300         | 12              | 300      | 342     | 1.0            | JIS10K   | 445    | 400 | 24               | 16-25                       | 368          | 160         | 0.61                 | 1.08        | 1.55        |         |             |          |             |
| 350         | 14              | 335      | 388     | 1.2            | JIS10K   | 490    | 445 | 26               | 16-25                       | 413          | 160         | 0.51                 | 0.91        | 1.43        |         |             |          |             |
| 400         | 16              | 385      | 438     | 1.5            | JIS10K   | 560    | 510 | 28               | 16-27                       | 475          | 180         | 0.48                 | 0.84        | 1.33        |         |             |          |             |
| 450         | 18              | 435      | 488     | 1.5            | JIS10K   | 620    | 565 | 30               | 20-27                       | 530          | 180         | 0.42                 | 0.74        | 1.18        |         |             |          |             |
| 500         | 20 <sup>B</sup> | 485      | 538     | 1.5            | JIS10K   | 675    | 620 | 30               | 20-27                       | 585          | 200         | 0.39                 | 0.69        | 1.08        |         |             |          |             |

| 6          | ブレード止バンド<br>TIGHTENING RING | CARBON STEEL           | 2           |               |
|------------|-----------------------------|------------------------|-------------|---------------|
| 5          | ネックリング<br>NECK RING         | CARBON STEEL           | 2           |               |
| 4          | ルーズフランジ<br>LOOSE FLANGE     | CARBON STEEL           | 2           | JIS10KF       |
| 3          | ラップジョイント<br>LAP JOINT       | STAINLESS STEEL<br>304 | 2           |               |
| 2          | ブレード<br>BRAID               | STAINLESS STEEL<br>304 | 1           |               |
| 1          | ベローズ<br>BELLOWS             | STAINLESS STEEL<br>304 | 1           |               |
| 品番<br>ITEM | 部品名称<br>NAME                | 材質<br>MATERIALS        | 数量<br>Q'TY. | 備考<br>REMARKS |

名称  
TITLE  
**Z-8000**  
JIS10KF

製作数量  
QUANTITY

作成年月日  
DATE  
2009/04/08

図面番号  
DRAWING No.  
N0800A-0-HP

尺度  
SCALE

承認  
APP'D

審査  
CHECKED

作成  
MADE

担当  
CHARGE

not

松岡 服部 岡本

**ゼンシン** 株式会社  
ZENSHIN CO., LTD JAPAN