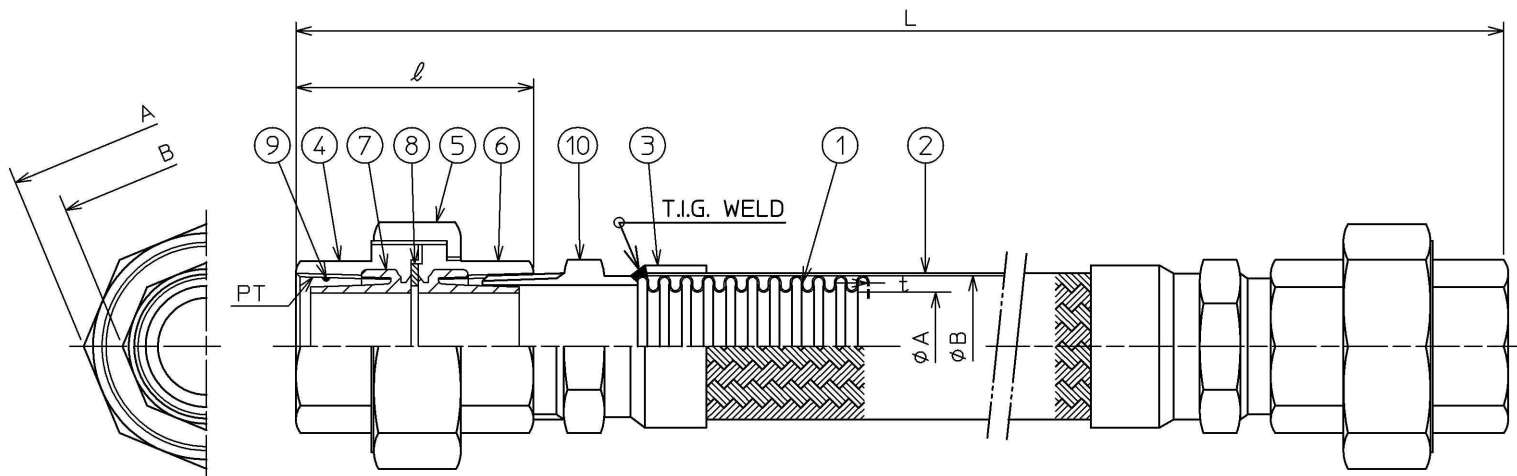


注文番号 ORDER No.	御注文先 CUSTOMER	工事番号 WORK No.	件名 JOB SITE

改訂番号 REV. No.	年月日 DATE	内容 REMARKS	承認 APP'D	作成 MADE

全長 ASSEMBLED LENGTH	公差 TOLERANCE
~1000L	-0~+10
1001~2000L	-0~+15



適用温度範囲 85℃以下  
APPLICATION TEMPERATURE RANGE LESS THAN 85℃

10	六角ニップル NIPPLE	STAINLESS STEEL 304	2	
9	シール剤 SEAL ADHESIVE	SILICONE RESIN	2	
8	ガスケット GASKET	JOINT SHEET WITHOUT ASBESTOS	2	
7	コア CORE	HEATPLOOF VINYL CHLORIDE	2	
6	ユニオンツバ UNION GUARD	MALLEABLE CAST IRON	2	
5	ユニオンナット UNION NUT	MALLEABLE CAST IRON	2	
4	ユニオンネジ UNION SCREW	MALLEABLE CAST IRON	2	
3	ブレード押え BRAID COVER	STAINLESS STEEL 304	2	
2	ブレード BRAID	STAINLESS STEEL 304	1	
1	ベローズ BELLOWS	STAINLESS STEEL 316 LOW CARBON	1	
品番 ITEM	部品名称 NAME	材質 MATERIALS	数量 Q'TY.	備考 REMARKS

口径 SIZE	ベローズ BELLOWS			継手 JOINT				設計圧力 DESIGN PRESS. (MPa)	仕様 SPECIFICATIONS			全長 L	数量 Q'TY.	
	内径 φA	外径 φB	厚さ t	対辺 A	対辺 B	ネジ PT	長さ ℓ		流体 FLUID	温度 °C	圧力 (MPa)			
15 <sup>A</sup>	1/2 <sup>B</sup>	13.2	18.5	0.25	42	27	1/2	43	1.0					
20	3/4	19.2	25.5	0.3	49	33	3/4	50	1.0					
25	1	25.0	32.6	0.3	59	41	1	56	1.0					
32	1 1/4	32.3	41.0	0.3	69	50	1 1/4	62	1.0					
40	1 1/2	38.5	47.5	0.35	78	56	1 1/2	68	1.0					
50 <sup>A</sup>	2 <sup>B</sup>	51.5	61.5	0.35	93	69	2	74	1.0					

名称 TITLE	Z-9000CAH (FOR HOT WATER LESS THAN 85DEG C) (UNION WITH INNNER CORE TYPE)		
製作数量 QUANTITY	作成年月日 DATE	図面番号 DRAWING No.	
	2012/02/27	K90H01-0-HP	
尺度 SCALE	承認 APP'D	審査 CHECKED	作成 MADE
not	松岡	服部	岡本