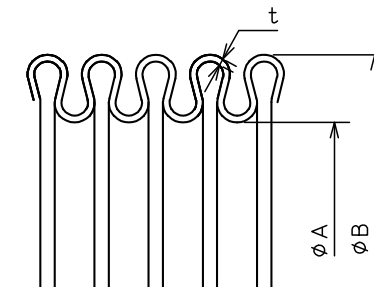
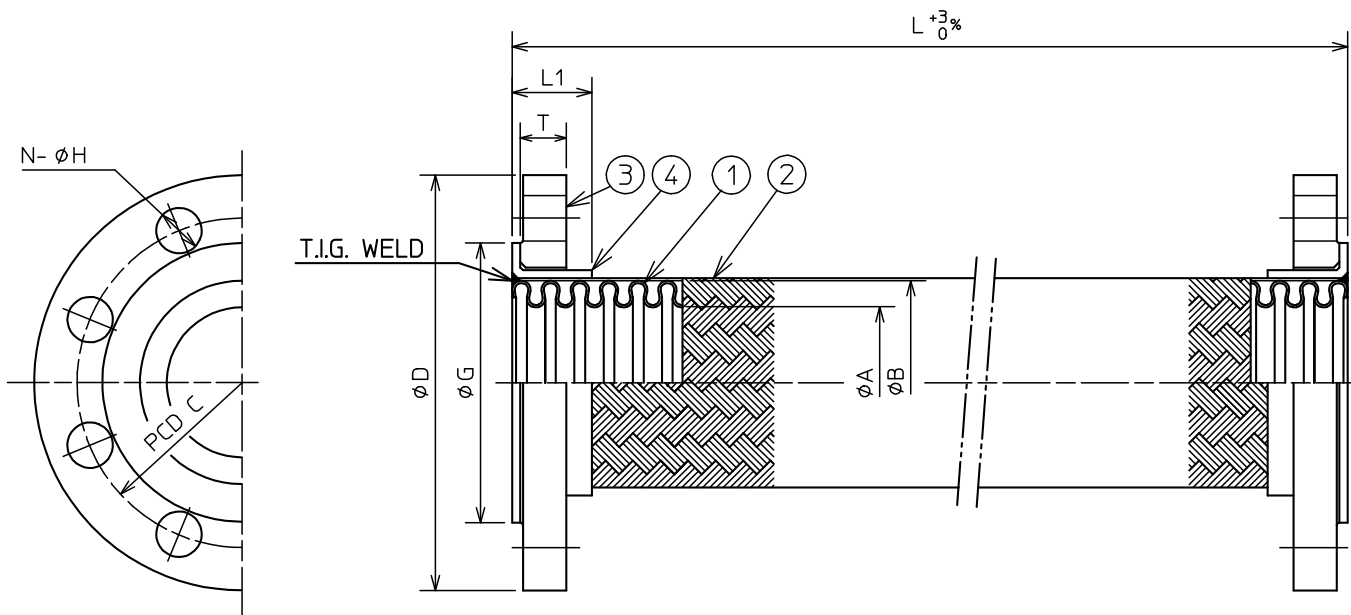


| | | | |
|-------------------|------------------|------------------|----------------|
| 注文番号 ORDER No. | 御注文先 CUSTOMER | 工事番号 WORK No. | 件名 JOB SITE |
| | | | |

| | | | | |
|------------------|-------------|---------------|-------------|------------|
| 改訂番号 REV. No. | 年月日 DATE | 内容 REMARKS | 承認 APP'D | 作成 MADE |
| | | | | |



DETAIL OF BELLOWS

| | | | | |
|------------|-------------------------|---------------------------------|-------------|----------------------|
| 4 | カラー COLLAR | SUS304 Stainless steel 304 | 2 | |
| 3 | ルーズフランジ LOOSE FLANGE | SS400 Carbon steel | 2 | JIS20K |
| 2 | ブレード BRAID | SUS304 Stainless steel 304 | 2 | 二重ブレード 2PLY BRAID |
| 1 | ベローズ BELLOWS | SUS316L Stainless steel 316L | 1 | |
| 品番 ITEM | 部品名称 NAME | 材質 MATERIALS | 数量 Q'TY. | 備考 REMARKS |

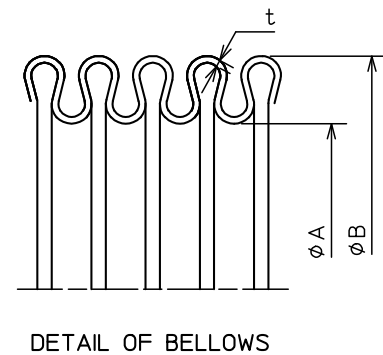
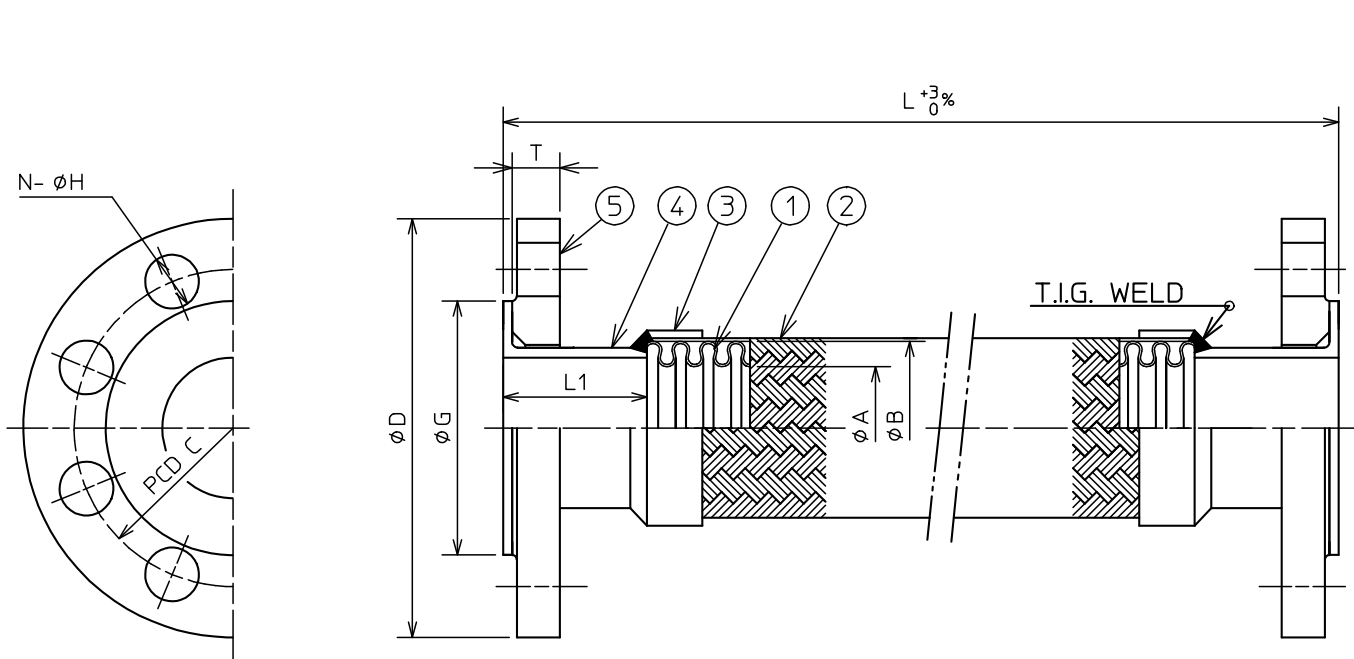
| 口径 SIZE | チューブ TUBE | | | フランジ FLANGE | | | | ラップ LAP JOINT | | 最高使用圧力 MAX WORKING PRESS. (Temp to 50°C) (MPa) | 仕様 SPECIFICATIONS | | | 全長 L | 数量 Q'TY. | |
|------------------|------------------|----------|---------|----------------|----------|------------|---------|------------------|----------|---|----------------------|-------------|------|---------|-------------|-------|
| | 内径 φA | 外径 φB | 厚さ t | 規格 RATING | 外径 φD | ピッチ PCD | 厚さ T | 数-径 N-φH | 座径 φG | | 長さ L1 | 流体 FLUID | 温度 | | | 圧力 |
| | | | | | | | | | | | | | (°C) | | | (MPa) |
| 20 ^A | 3/4 ^B | 19.0 | 25.4 | 0.3 | JIS20K | 100 | 75 | 16 | 4-15 | 56 | 27 | 4.69 | | | | |
| 25 | 1 | 25.3 | 32.5 | 0.3 | JIS20K | 125 | 90 | 16 | 4-19 | 67 | 27 | 3.69 | | | | |
| 32 | 1 1/4 | 38.8 | 49.8 | 0.5 | JIS20K | 135 | 100 | 18 | 4-19 | 76 | 30 | 4.70 | | | | |
| 40 | 1 1/2 | 38.8 | 49.8 | 0.5 | JIS20K | 140 | 105 | 18 | 4-19 | 81 | 30 | 4.70 | | | | |
| 50 | 2 | 49.2 | 61.8 | 0.5 | JIS20K | 155 | 120 | 18 | 8-19 | 96 | 30 | 3.05 | | | | |
| 65 | 2 1/2 | 63.6 | 76.3 | 0.5 | JIS20K | 175 | 140 | 20 | 8-19 | 116 | 30 | 3.49 | | | | |
| 80 | 3 | 77.3 | 101.1 | 0.9 | JIS20K | 200 | 160 | 22 | 8-23 | 132 | 35 | 3.15 | | | | |
| 100 ^A | 4 ^B | 101.0 | 124.8 | 0.9 | JIS20K | 225 | 185 | 24 | 8-23 | 160 | 35 | 3.21 | | | | |

| | | | |
|------------------|--------------------|---------------------|--------------|
| 名称 TITLE | JIS20K 20A-100A | | ZH-E |
| 製作数量 QUANTITY | 作成年月日 DATE | 図面番号 DRAWING No. | |
| | 25th Sep.'13 | NH19A0B-0-HP | |
| 尺度 SCALE | 承認 APP'D | 審査 CHECKED | 作成 MADE |
| | not H. | T. MATSUOKA | T. HATTORI |
| | | | T. OKAMOTO |
| | | | 担当 CHARGE |
| | | | --- |

ゼンシン株式会社
ZENSHIN CO.,LTD JAPAN

| | | | |
|-------------------|------------------|------------------|----------------|
| 注文番号 ORDER No. | 御注文先 CUSTOMER | 工事番号 WORK No. | 件名 JOB SITE |
| | | | |

| | | | | |
|------------------|-------------|---------------|-------------|------------|
| 改訂番号 REV. No. | 年月日 DATE | 内容 REMARKS | 承認 APP'D | 作成 MADE |
| | | | | |



| | | | | |
|------------|-------------------------|---------------------------------|-------------|----------------------|
| 5 | ルーズフランジ LOOSE FLANGE | SS400 Carbon steel | 2 | JIS20K |
| 4 | ラップジョイント LAP JOINT | SUS304 Stainless steel 304 | 2 | |
| 3 | リング RING | SUS304 Stainless steel 304 | 2 | |
| 2 | ブレード BRAID | SUS304 Stainless steel 304 | 2 | 二重ブレード 2PLY BRAID |
| 1 | ベローズ BELLOWS | SUS316L Stainless steel 316L | 1 | |
| 品番 ITEM | 部品名称 NAME | 材質 MATERIALS | 数量 Q'TY. | 備考 REMARKS |

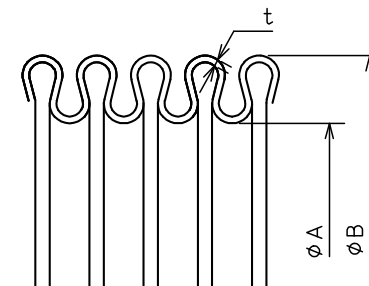
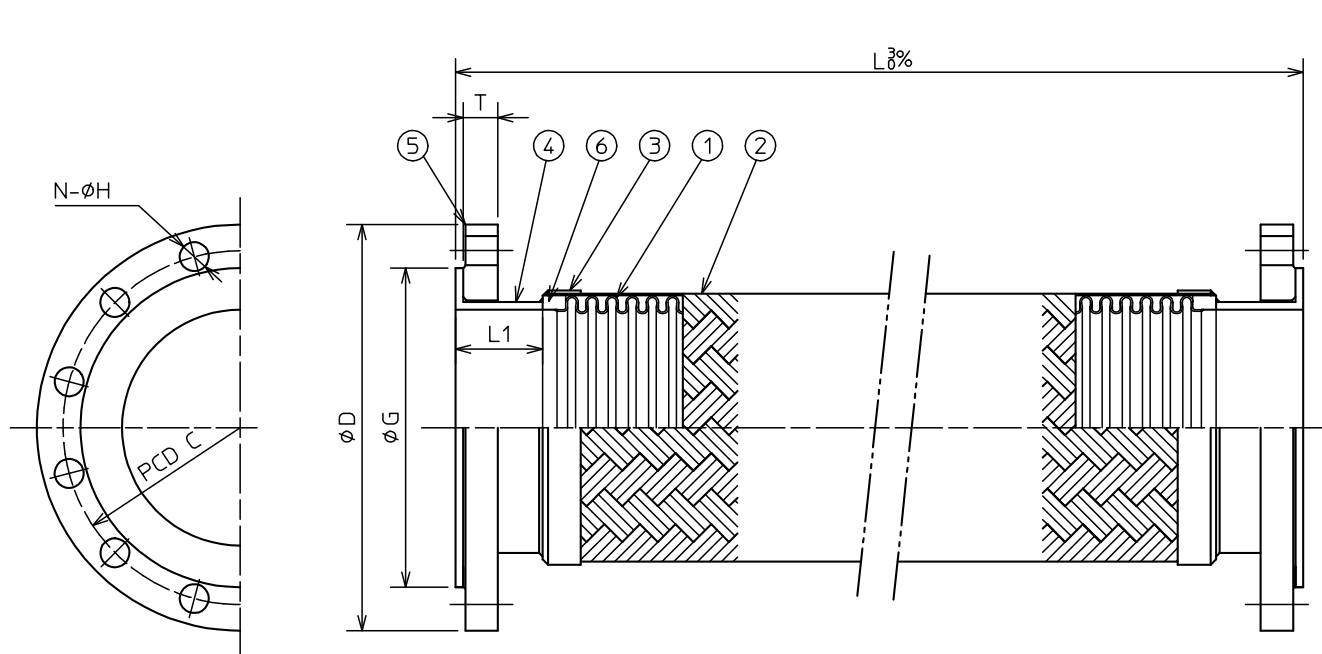
| | | | | |
|------------------|---------------------|---------------------|------------|--------------|
| 名称 TITLE | JIS20K 125A,150A | | ZH-E | |
| 製作数量 QUANTITY | 作成年月日 DATE | 図面番号 DRAWING No. | | |
| | 25th Sep.'13 | NH19B0B-0-HP | | |
| 尺度 SCALE | 承認 APP'D | 審査 CHECKED | 作成 MADE | 担当 CHARGE |
| not | H. MATSUOKA | T. HATTORI | T. OKAMOTO | — |

| 口径 SIZE | チューブ TUBE | | | フランジ FLANGE | | | | ラップ LAPJOINT | | 最高使用圧力 MAX WORKING PRESS. (Temp to 50℃) (MPa) | 仕様 SPECIFICATIONS | | | 全長 L | 数量 Q'TY. |
|------------------|----------------|----------|---------|----------------|----------|------------|---------|-----------------|----------|--|----------------------|-------------|------------|---------|-------------|
| | 内径 φA | 外径 φB | 厚さ t | 規格 RATING | 外径 φD | ピッチ PCD | 厚さ T | 数-径 N-φH | 座径 φG | | 長さ L1 | 流体 FLUID | 温度 (°C) | | |
| 125 ^A | 5 ^B | 121.6 | 151.8 | 1.1 | JIS20K | 270 | 225 | 26 | 8-25 | 195 | 75 | 3.07 | | | |
| 150 ^A | 6 ^B | 147.6 | 177.8 | 1.1 | JIS20K | 305 | 260 | 28 | 12-25 | 230 | 75 | 3.02 | | | |

ゼンシン株式会社
ZENSHIN CO.,LTD JAPAN

| | | | |
|-------------------|------------------|------------------|----------------|
| 注文番号 ORDER No. | 御注文先 CUSTOMER | 工事番号 WORK No. | 件名 JOB SITE |
| | | | |

| | | | | |
|------------------|-------------|---------------|-------------|------------|
| 改訂番号 REV. No. | 年月日 DATE | 内容 REMARKS | 承認 APP'D | 作成 MADE |
| | | | | |



DETAIL OF BELLOWS

| | | | | |
|------------|-------------------------|---------------------------------|-------------|----------------------|
| 6 | ネックリング NECK RING | SUS304 Stainless steel 304 | 2 | |
| 5 | ルーズフランジ LOOSE FLANGE | SS400 Carbon steel | 2 | JIS20K |
| 4 | ラップジョイント LAP JOINT | SUS304 Stainless steel 304 | 2 | |
| 3 | リング RING | SUS304 Stainless steel 304 | 2 | |
| 2 | ブレード BRAID | SUS304 Stainless steel 304 | 3 | 三重ブレード 3PLY BRAID |
| 1 | ベローズ BELLOWS | SUS316L Stainless steel 316L | 1 | |
| 品番 ITEM | 部品名称 NAME | 材質 MATERIALS | 数量 Q'TY. | 備考 REMARKS |

| | | | | |
|------------------|----------------|---------------------|------------|--------------|
| 名称 TITLE | JIS20K 200A | | ZH-E | |
| 製作数量 QUANTITY | 作成年月日 DATE | 図面番号 DRAWING No. | | |
| | 25th Sep.'13 | NH19COB-0-HP | | |
| 尺度 SCALE | 承認 APP'D | 審査 CHECKED | 作成 MADE | 担当 CHARGE |
| not | H. MATSUOKA | T. HATTORI | T. OKAMOTO | — |

| 口径 SIZE | チューブ TUBE | | | フランジ FLANGE | | | | ラップ LAP JOINT | | 最高使用圧力 MAX WORKING PRESS. (Temp to 50°C) (MPa) | 仕様 SPECIFICATIONS | | | 全長 L | 数量 Q'TY. | |
|------------------|----------------|----------|-------|----------------|----------|-----|-----|------------------|----------|---|----------------------|-------------|------------|---------|-------------|-------------|
| | 内径 | 外径 | 厚さ | 規格 | 外径 | ピッチ | 厚さ | 数-径 | 座径 | | 長さ | 流体 FLUID | 温度 (°C) | | | 圧力 (MPa) |
| | ϕA | ϕB | t | RATING | ϕD | PCD | T | N- ϕH | ϕG | | L1 | | | | | |
| 200 ^A | 8 ^B | 196 | 234.3 | 1.2 | JIS20K | 350 | 305 | 30 | 12-25 | 275 | 75 | 2.88 | | | | |

 **ゼンシン株式会社**
ZENSHIN CO.,LTD JAPAN