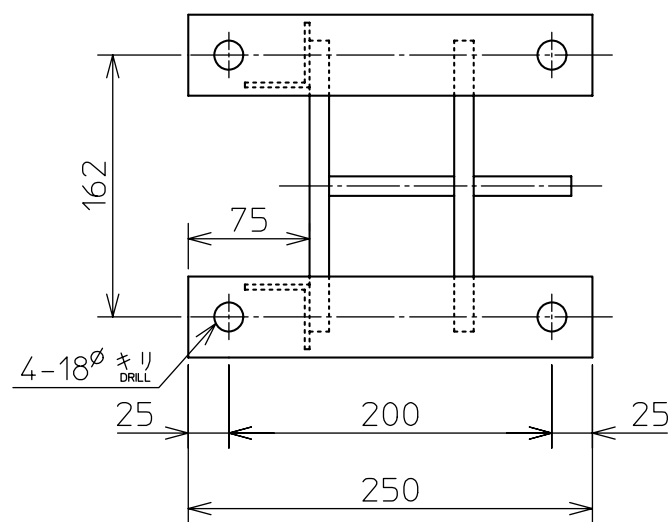


NO.	S	P枚数 NUMBER OF PLATES
1	100	~21
2	175	~41



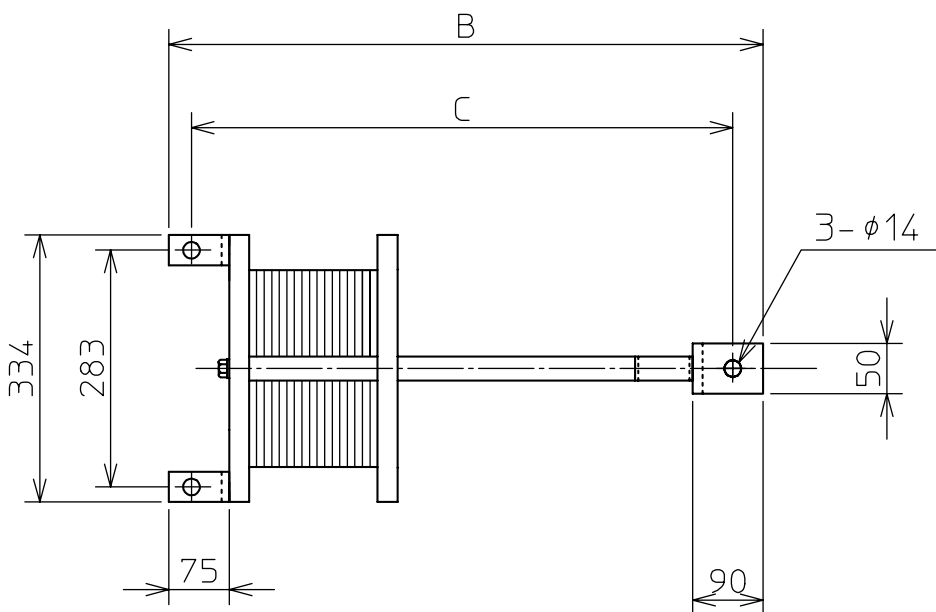
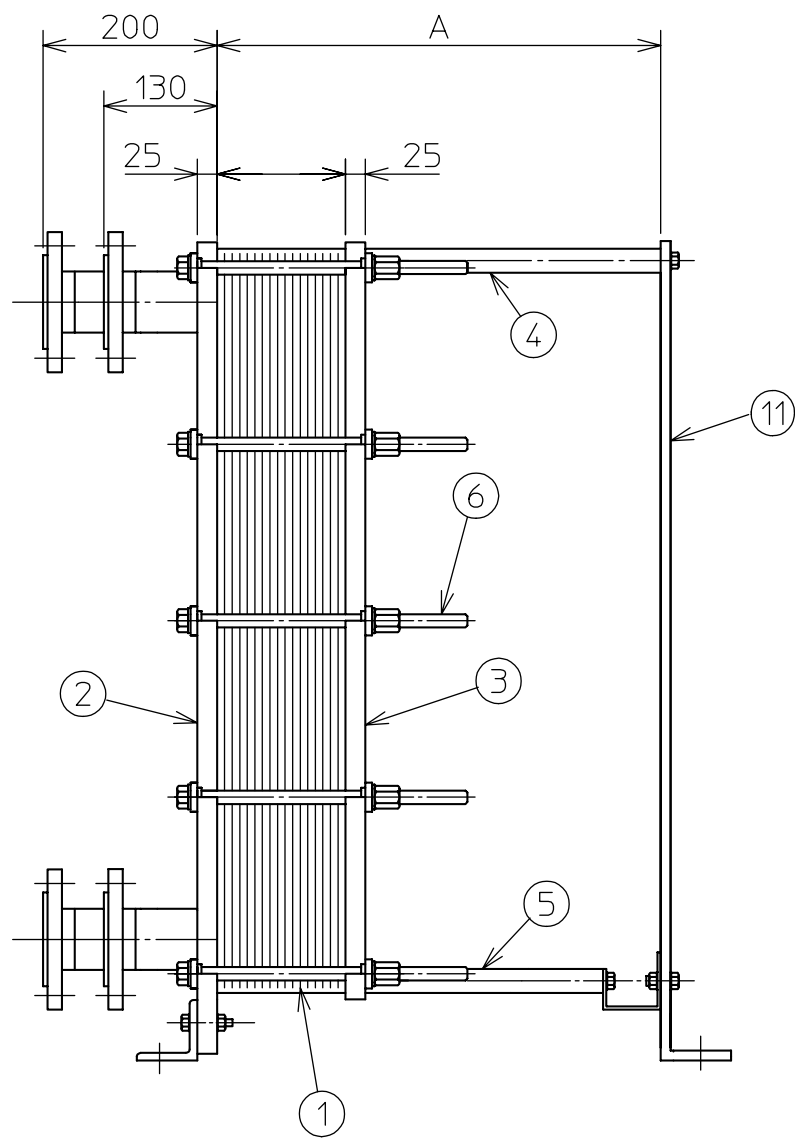
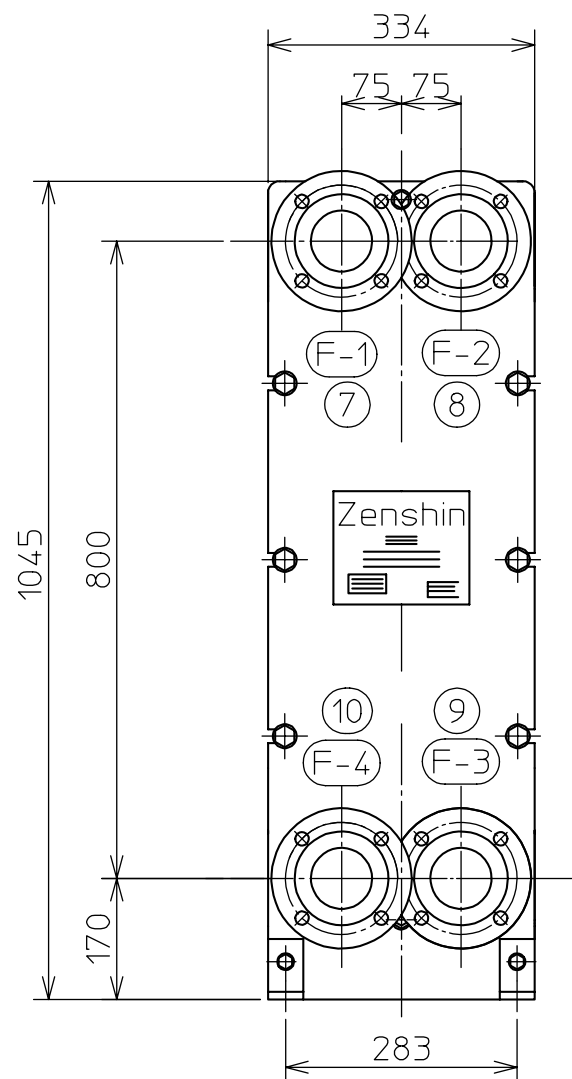
ノズルリスト NOZZLE LIST			
記号 MARK	口径 SIZE	規格 RATING	
F 1	25 A	PTニップル	CONCENTRIC SCREW NIPPLE
F 4	25 A	PTニップル	CONCENTRIC SCREW NIPPLE
F 3	25 A	PTニップル	CONCENTRIC SCREW NIPPLE
F 2	25 A	PTニップル	CONCENTRIC SCREW NIPPLE

10	F4ノズル NOZZLE	STAINLESS STEEL 316	1	
9	F3ノズル NOZZLE	STAINLESS STEEL 316	1	
8	F2ノズル NOZZLE	STAINLESS STEEL 316	1	
7	F1ノズル NOZZLE	STAINLESS STEEL 316	1	
6	締付ボルト・ナット TIGHTENING BOLT NUT	CARBON STEEL	8	
5	ガイドバー GUIDE BAR	CARBON STEEL	1	
4	キャリングバー CARRYING BAR	CARBON STEEL	1	
3	フォロワー FOLLOWER	CARBON STEEL	1	
2	ヘッド HEAD	CARBON STEEL	1	
1	プレート/ガスケット PLATE / GASKET			
品番 ITEM	部品名称 NAME	材質 MATERIALS	数量 QTY	備考 REMARKS

T4-MG-10

図面番号
DWG.No.
REFERENCE DRAWING

ゼンシン 株式会社
ZENSHIN CO.,LTD
JAPAN



NO.	P枚数 NUMBER OF PLATES	A	B	C
1	~28	225	415	340
2	~58	375	565	490

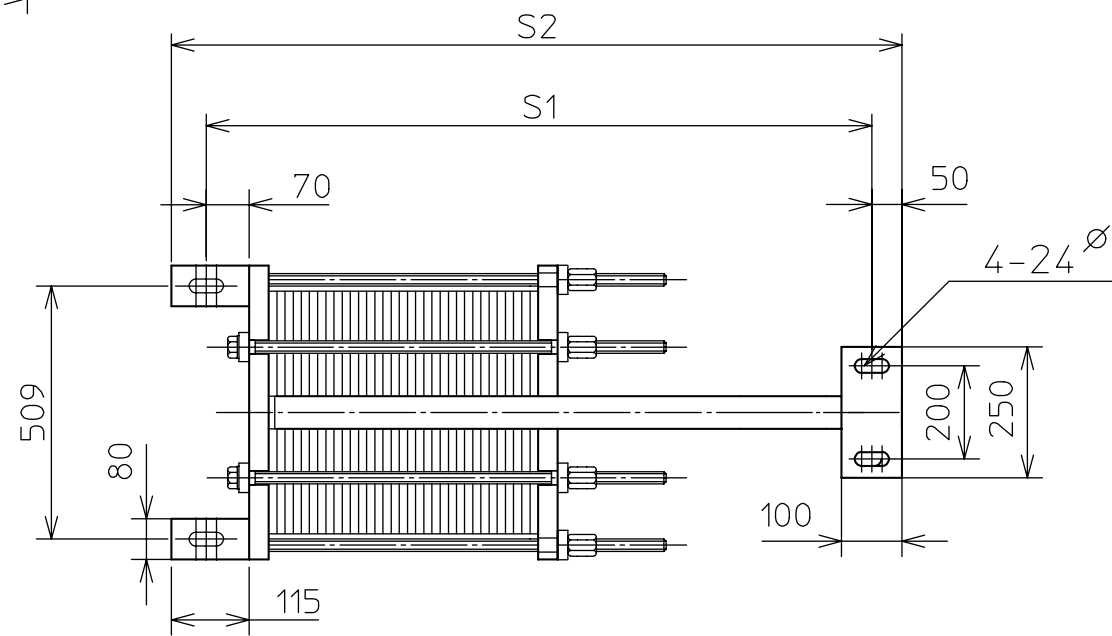
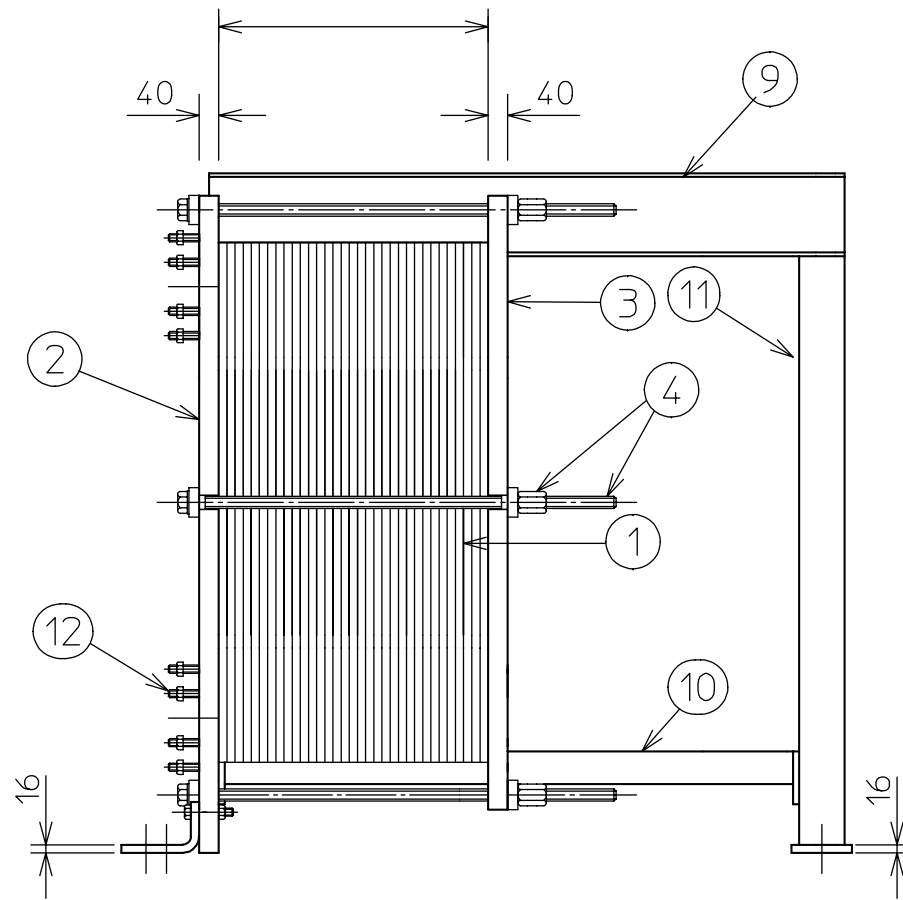
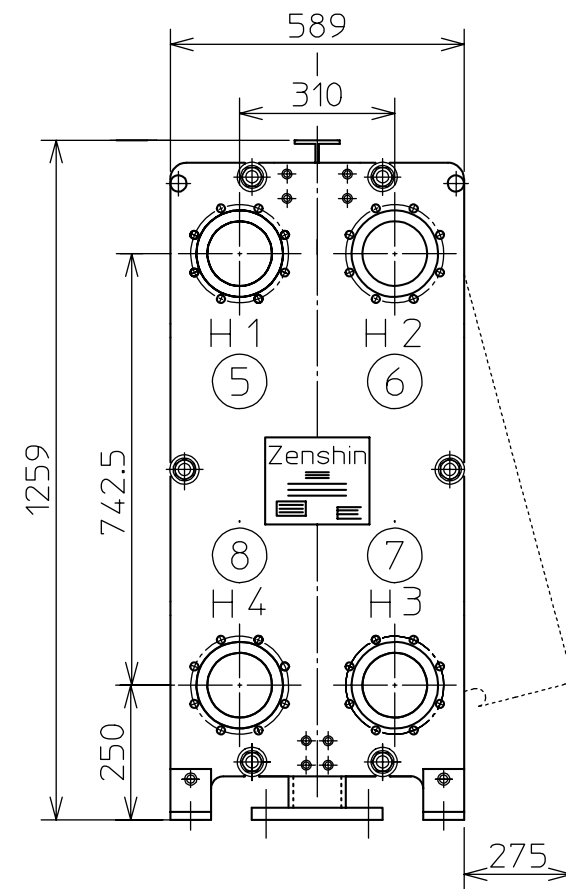
記号 MARK	口径 SIZE	規格 RATING
F 1	65 A	JIS10K
F 4	65 A	JIS10K
F 3	65 A	JIS10K
F 2	65 A	JIS10K

品番 ITEM	部品名称 NAME	材質 MATERIALS	数量 QTY	備考 REMARKS
10	支柱 SUPPORT	CARBON STEEL	1	
10	F4ノズル NOZZLE	STAINLESS STEEL 316	1	
9	F3ノズル NOZZLE	STAINLESS STEEL 316	1	
8	F2ノズル NOZZLE	STAINLESS STEEL 316	1	
7	F1ノズル NOZZLE	STAINLESS STEEL 316	1	
6	締付ボルト・ナット TIGHTENING BOLT NUT	CARBON STEEL	10	
5	ガイドバー GUIDE BAR	CARBON STEEL	1	
4	キャリングバー CARRYING BAR	CARBON STEEL	1	
3	フォロワー FOLLOWER	CARBON STEEL	1	
2	ヘッド HEAD	CARBON STEEL	1	
1	プレート/ガスケット PLATE / GASKET			

H17-MGS-10

図面番号
DWG.No.
REFERENCE DRAWING

ゼンシン 株式会社
ZENSHIN CO.,LTD
JAPAN



No.	P枚数 NUMBER OF PLATES	S1	S2
1	69	885	980
2	107	1135	1230
3	144	1385	1480
4	182	1635	1730
5	219	1885	1980
6	257	2135	2230

記号 MARK	口径 SIZE	規格 RATING
H 1	100 A	JIS10K
H 4	100 A	JIS10K
H 3	100 A	JIS10K
H 2	100 A	JIS10K

12	スタッドボルト・ナット STUDBOLT & NUT	CARBON STEEL	32	
11	支柱 SUPPORTING COLUMN	CARBON STEEL	1	
10	ガイドバー GUIDE BAR	CARBON STEEL	1	
9	キャリングバー CARRYING BAR	CARBON STEEL	1	
8	H4ノズル NOZZLE	STAINLESS STEEL 316	1	
7	H3ノズル NOZZLE	STAINLESS STEEL 316	1	
6	H2ノズル NOZZLE	STAINLESS STEEL 316	1	
5	H1ノズル NOZZLE	STAINLESS STEEL 316	1	
4	締付ボルト・ナット TIGHTENING BOLT NUT	CARBON STEEL	6	
3	フォロワー FOLLOWER	CARBON STEEL	1	
2	ヘッド HEAD	CARBON STEEL	1	
1	プレート/ガスケット PLATE / GASKET	/		
品番 ITEM	部品名称 NAME	材質 MATERIALS	数量 QTY	備考 REMARKS

Q030-MGS-10

図面番号
DWG.No.

REFERENCE DRAWING

ゼンシン 株式会社
ZENSHIN CO.,LTD
JAPAN