

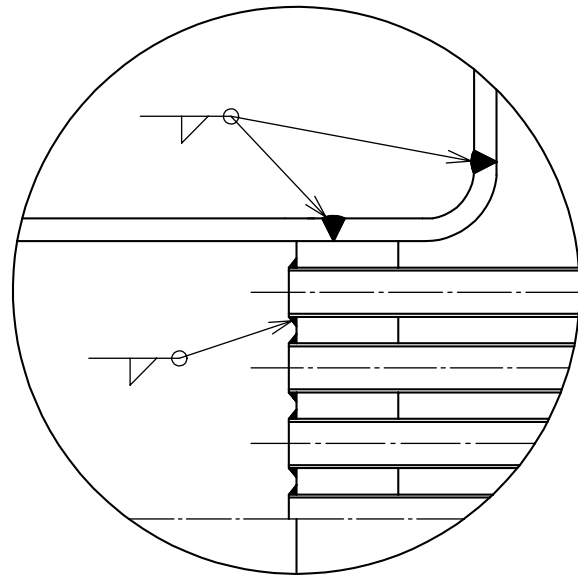
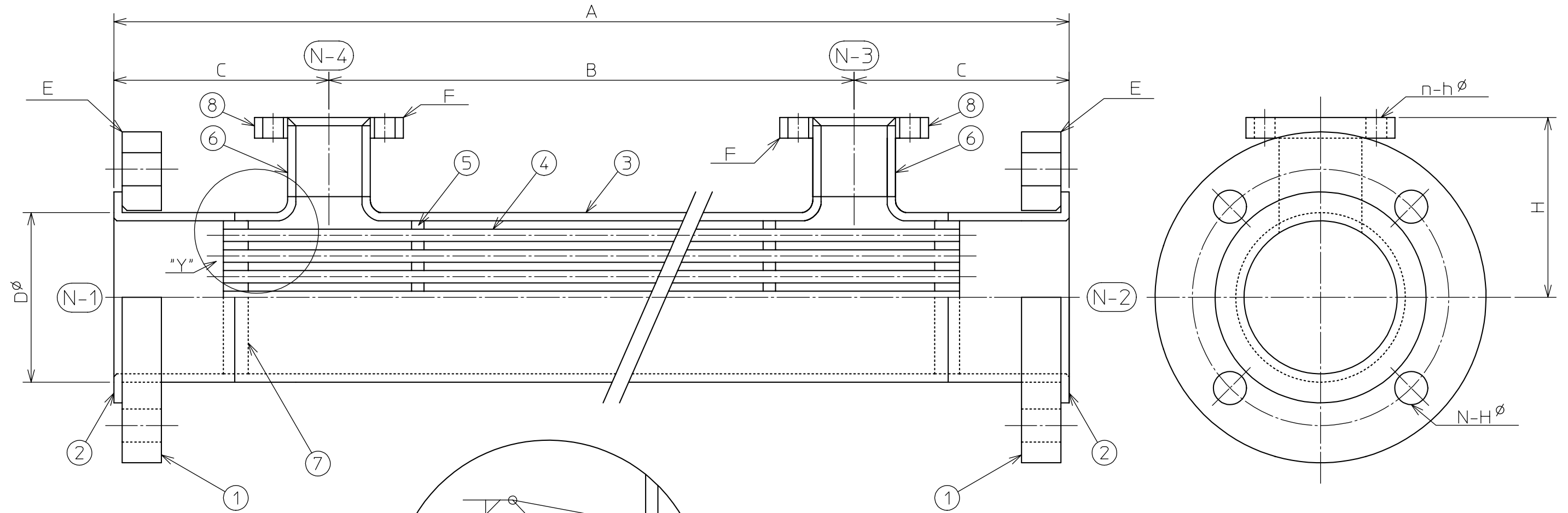
型式 TYPE	伝熱面積 HEAT TRANSFER AREA	A	B	C	Dφ	E	F	N-Hφ	n-hφ	H	重量 WEIGHT
HCL-40	0.4 m ²	1100	900	100	48.6	40A	25A	4-19	4-19	110	10.0 kg
HCL-50	0.8	1100	900	100	60.5	50A	32A	4-19	4-19	110	13.0
HCL-65	1.2	1100	900	100	76.3	65A	40A	4-19	4-19	110	19.0
HCL-80	1.7	1100	900	100	89.1	80A	50A	8-19	4-19	120	22.0
HCL-100	3.1	1100	900	100	114.3	100A	50A	8-19	4-19	150	29.0
HCL-125	4.8	1100	900	100	139.8	125A	65A	8-23	4-19	180	41.0
HCL-150	6.5	1100	850	125	165.2	150A	80A	8-23	8-19	210	52.0
HCL-200	12.2	1130	850	140	216.3	200A	80A	12-23	8-19	250	80.0

8	ノズルフランジ NOZZLE FLANGE	SUS304	2	
7	チューブシート TUBE SHEET	SUS304	2	
6	ノズル NOZZLE	SUS304	2	
5	バッフル BAFFLE	SUS304	5	
4	チューブ TUBE	SUS304		
3	シェル SHELL	SUS304	1	
2	ラップジョイント LAP JOINT	SUS304	2	
1	ノズルフランジ NOZZLE FLANGE	SS400	2	
品番 ITEM	部品名称 NAME	材質 MATERIALS	数量 QTY	備考 REMARKS

HCL

図面番号
DWG.No.
REFERENCE DRAWING

ゼンシン 株式会社
ZENSHIN CO.,LTD
JAPAN



"Y" 部 詳 細
detail Y

型 式 TYPE	伝熱面積 HEAT TRANSFER AREA	A	B	C	Dφ	E	F	N-Hφ	n-hφ	H	重 量 WEIGHT
HCR- 40	0.25 m ²	1100	900	100	48.6	40A	25A	4-19	4-19	110	8.0 kg
HCR- 50	0.47	1100	900	100	60.5	50A	32A	4-19	4-19	110	10.0
HCR- 65	0.90	1100	900	100	76.3	65A	40A	4-19	4-19	110	16.0
HCR- 80	1.38	1100	900	100	89.1	80A	50A	8-19	4-19	120	19.0
HCR-100	2.20	1100	900	100	114.3	100A	50A	8-19	4-19	150	25.0
HCR-125	3.50	1100	900	100	139.8	125A	65A	8-23	4-19	180	36.0
HCR-150	5.00	1100	850	125	165.2	150A	80A	8-23	8-19	210	47.0
HCR-200	8.80	1130	850	140	216.3	200A	80A	12-23	8-19	250	74.0

8	ノズルフランジ NOZZLE FLANGE	SUS304	2	
7	チューブシート TUBE SHEET	SUS304	2	
6	ノズル NOZZLE	SUS304	2	
5	バッフル BAFFLE	SUS304	5	
4	チューブ TUBE	SUS304		
3	シェル SHELL	SUS304	1	
2	ラップジョイント LAP JOINT	SUS304	2	
1	ノズルフランジ NOZZLE FLANGE	SS400	2	
品 番 ITEM	部 品 名 称 NAME	材 質 MATERIALS	数 量 QTY	備 考 REMARKS

HCR

図 面 番 号
DWG.No.
REFERENCE DRAWING

株式会社
ZENSHIN CO.,LTD
JAPAN