

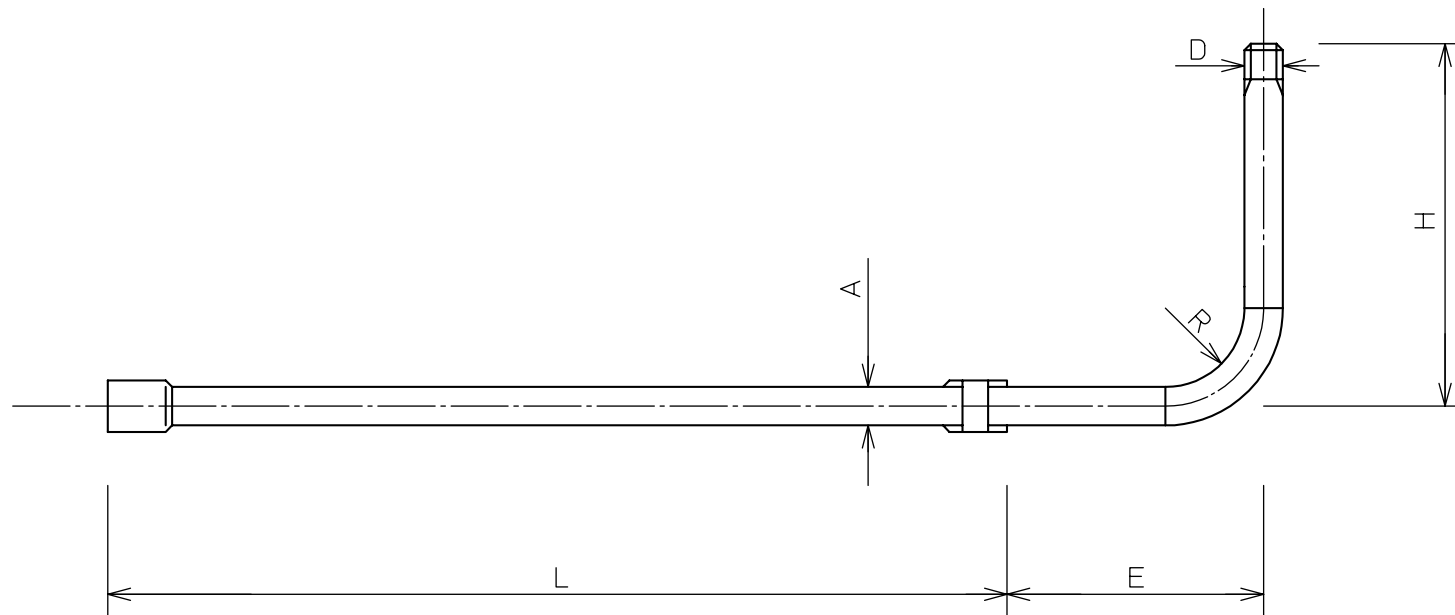
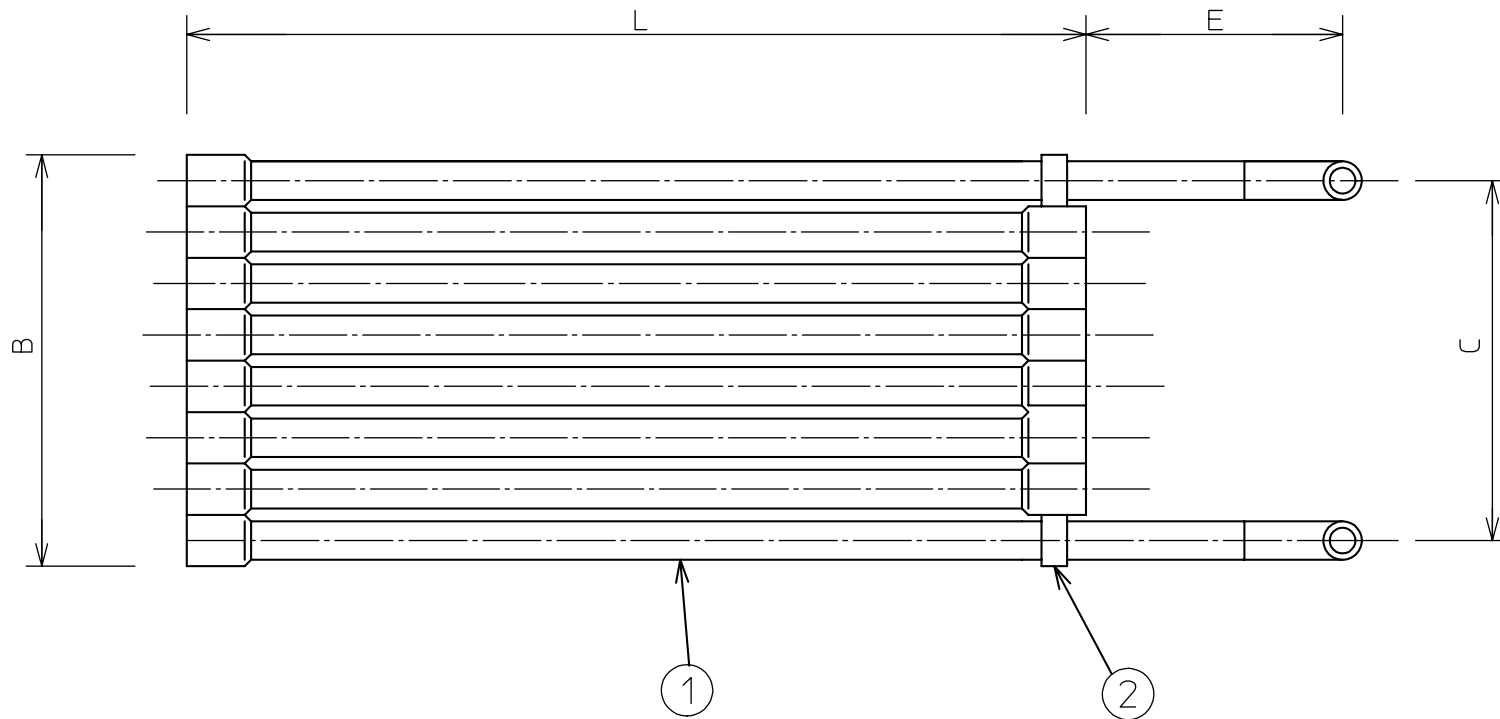
	L					H1	A	B	C	D
4P	500	750	1000	1200	1500	200	25.4	113	85	3/4B
6P	500	750	1000	1200	1500	200	25.4	170	142	3/4B
8P	500	750	1000	1200	1500	200	25.4	227	198	3/4B
10P	500	750	1000	1200	1500	200	25.4	283	255	3/4B
12P	500	750	1000	1200	1500	200	25.4	335	311	3/4B

2	サポート SUPPORT	TITAN	2	
1	伝熱管本体 BODY	TITAN	1	
品番 ITEM	部品名称 NAME	材質 MATERIALS	数量 QTY	備考 REMARKS

HST (TYPE 1)

図面番号  
DWG.No.  
REFERENCE DRAWING

株式会社  
ZENSHIN CO.,LTD  
JAPAN



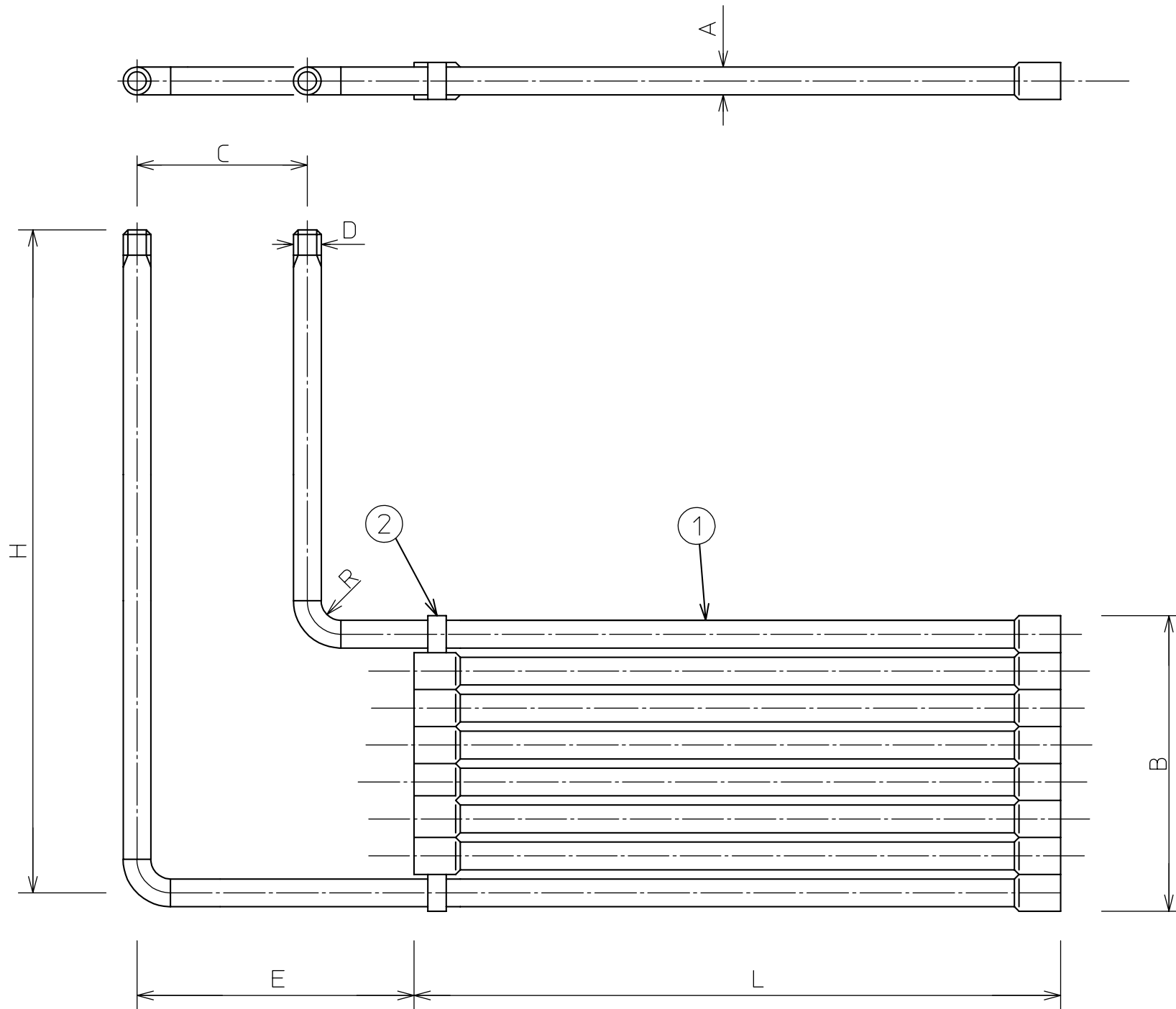
	L					H1	A	B	C	D	E	R
4P	500	750	1000	1200	1500	1000	25.4	113	85	3/4B	150	150
6P	500	750	1000	1200	1500	1000	25.4	170	142	3/4B	150	150
8P	500	750	1000	1200	1500	1000	25.4	227	198	3/4B	150	150
10P	500	750	1000	1200	1500	1000	25.4	283	255	3/4B	150	150
12P	500	750	1000	1200	1500	1000	25.4	335	311	3/4B	150	150

2	サポート SUPPORT	TITAN	2	
1	伝熱管本体 BODY	TITAN	1	
品番 ITEM	部品名称 NAME	材質 MATERIALS	数量 QTY	備考 REMARKS

HST (TYPE 2)

図面番号  
DWG.No.  
REFERENCE DRAWING

**ゼンシン** 株式会社  
ZENSHIN CO.,LTD  
JAPAN



	L					H	A	B	C	D	E	R
4P	500	750	1000	1200	1500	1000	25.4	113	100	3/4B	250	150
6P	500	750	1000	1200	1500	1000	25.4	170	100	3/4B	250	150
8P	500	750	1000	1200	1500	1000	25.4	227	100	3/4B	250	150
10P	500	750	1000	1200	1500	1000	25.4	283	100	3/4B	250	150
12P	500	750	1000	1200	1500	1000	25.4	335	100	3/4B	250	150

2	サポート SUPPORT	TITAN	2	
1	伝熱管本体 BODY	TITAN	1	
品番 ITEM	部品名称 NAME	材質 MATERIALS	数量 QTY	備考 REMARKS

### HST (TYPE 3)

図面番号  
DWG.No.  
REFERENCE DRAWING

**ゼンシン** 株式会社  
ZENSHIN CO.,LTD  
JAPAN