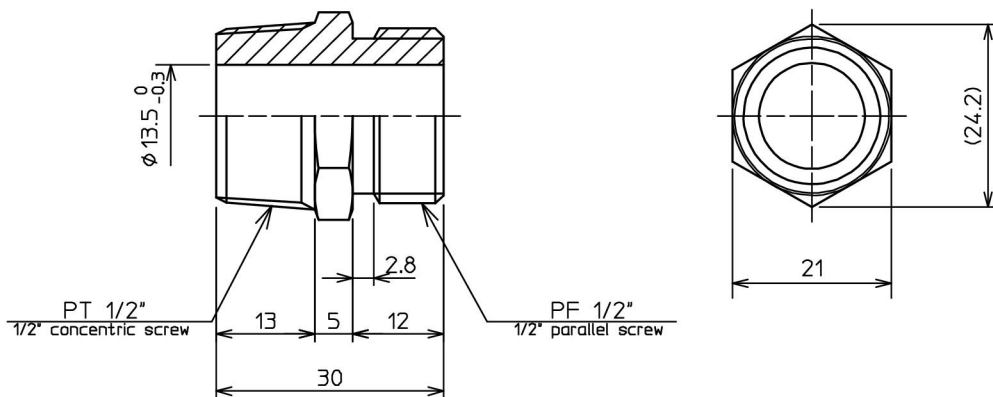


注文番号 ORDER No.	御注文先 CUSTOMER	工事番号 WORK No.	件名 JOB SITE

改訂番号 REV. No.	年月日 DATE	内容 REMARKS	承認 APP'D	作成 MADE



1		C3604BD	1	MBCr2
品番 ITEM	部品名称 NAME	材質 MATERIALS	数量 Q'TY.	備考 REMARKS

名称 TITLE	Z-401M 1/2"ニップル メッキ付き			
-------------	-----------------------------	--	--	--

製作数量 QUANTITY	作成年月日 DATE	図面番号 DRAWING No.		
------------------	---------------	---------------------	--	--

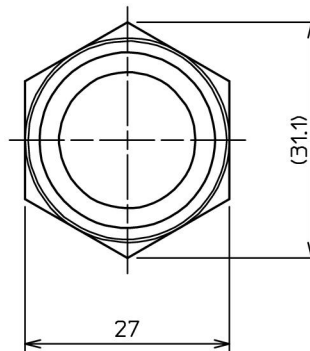
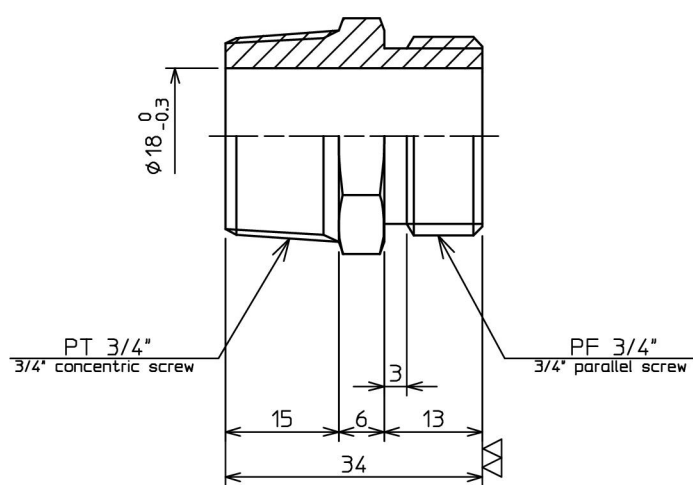
	2022/04/20	X401M-0-HP		
--	------------	------------	--	--

尺度 SCALE	承認 APP'D	審査 CHECKED	作成 MADE	担当 CHARGE
-------------	-------------	---------------	------------	--------------

not				—
-----	--	--	--	---

注文番号 ORDER No.	客先名 CUSTOMER	工事番号 WORK No.	件名 JOB SITE

改訂番号 REV. No.	年月日 DATE	内容 REMARKS	承認 APP'D	作成 MADE



1	C3604BD	1	MBCr2
品番 ITEM	部品名称 NAME	材質 MATERIALS	数量 QTY.

名称 TITLE	Z-402M 3/4"ニップル メッキ付き
-------------	-----------------------------

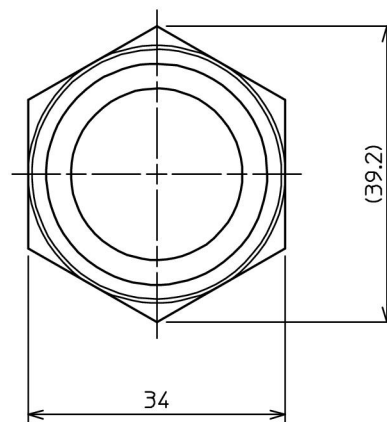
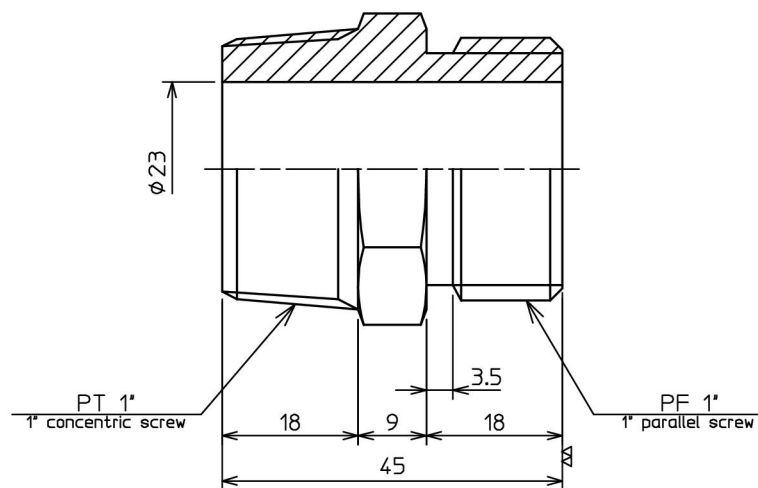
製作数量 QUANTITY	作成年月日 DATE	図面番号 DRAWING No.
	2022/04/20	X402M-0-HP

尺度 SCALE	承認 APP'D	審査 CHECKED	作成 MADE	担当 CHARGE
-------------	-------------	---------------	------------	--------------

not				—
-----	--	--	--	---

注文番号 ORDER No.	御注文先 CUSTOMER	工事番号 WORK No.	件名 JOB SITE

改訂番号 REV. No.	年月日 DATE	内容 REMARKS	承認 APP'D	作成 MADE



1		C3604BD	1	MBCr2
品番 ITEM	部品名称 NAME	材質 MATERIALS	数量 QTY.	備考 REMARKS

名称 TITLE	Z-403M 1"ニップル メッキ付き			
-------------	---------------------------	--	--	--

製作数量 QUANTITY	作成年月日 DATE	図面番号 DRAWING No.		
------------------	---------------	---------------------	--	--

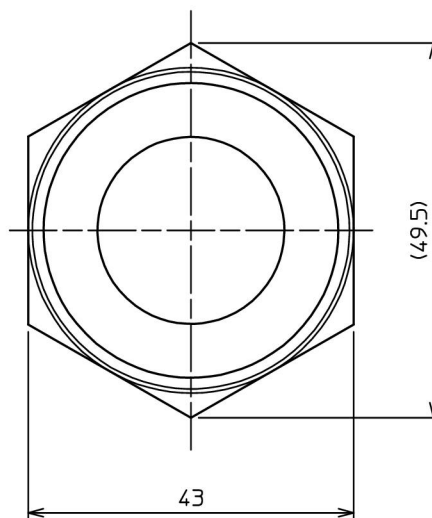
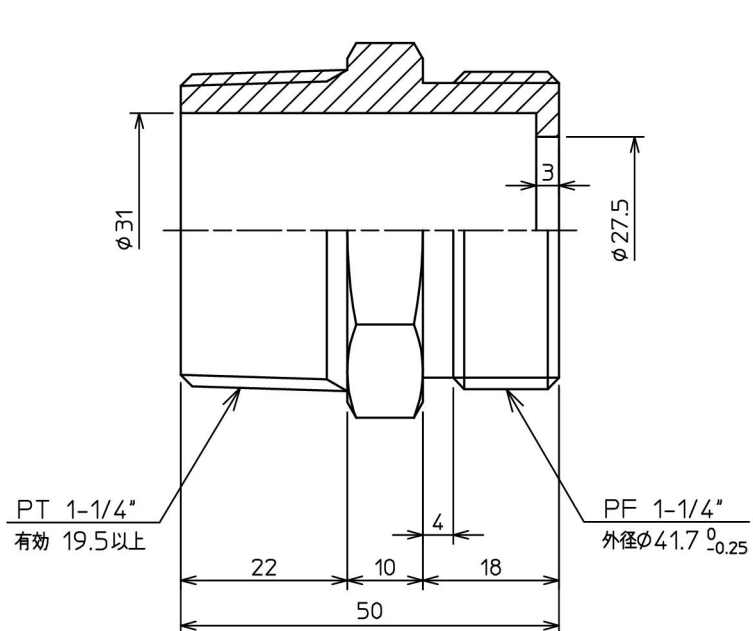
	2022/04/20	X403M-0-HP		
--	------------	------------	--	--

尺度 SCALE	承認 APP'D	審査 CHECKED	作成 MADE	担当 CHARGE
-------------	-------------	---------------	------------	--------------

not				—
-----	--	--	--	---

注文番号 ORDER No.	御注文先 CUSTOMER	工事番号 WORK No.	件名 JOB SITE

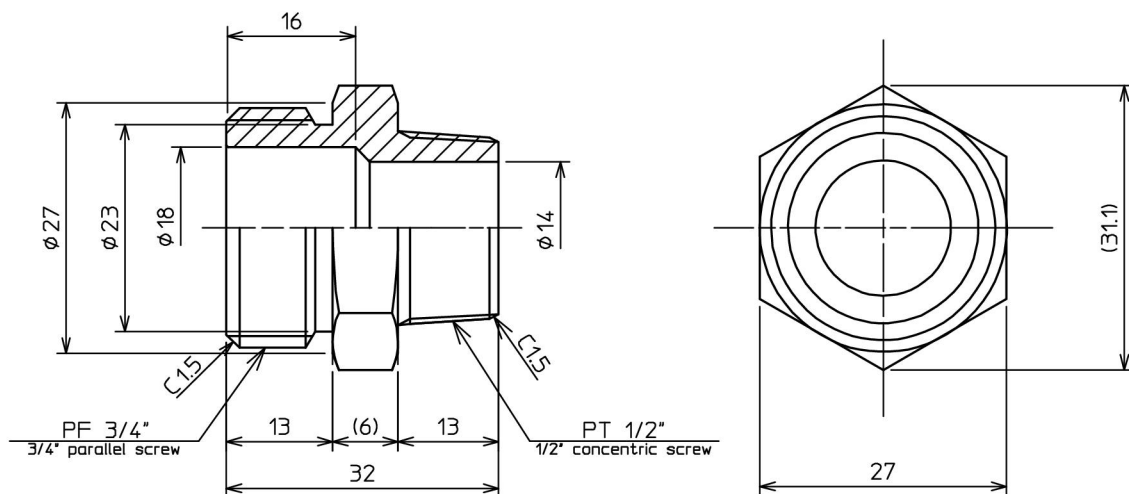
改訂番号 REV. No.	年月日 DATE	内容 REMARKS	承認 APP'D	作成 MADE



1		C3604BD	1	MBCr2
品番 ITEM	部品名称 NAME	材質 MATERIALS	数量 Q'TY.	備考 REMARKS
名称 TITLE		Z-404M 1-1/4"ニップル メッキ付き		
製作数量 QUANTITY	作成年月日 DATE	図面番号 DRAWING No.		
	2022/04/20	X404M-0-HP		
尺度 SCALE	承認 APP'D	審査 CHECKED	作成 MADE	担当 CHARGE
not				—
ゼンシン 株式会社 ZENSHIN CO.,LTD JAPAN				

注文番号 ORDER No.	御注文先 CUSTOMER	工事番号 WORK No.	件名 JOB SITE

改訂番号 REV. No.	年月日 DATE	内容 REMARKS	承認 APP'D	作成 MADE



1	異径ニップル DIFFERENT DIAMETER NIPPLE	C3604BD	1	MBCr2
品番 ITEM	部品名称 NAME	材質 MATERIALS	数量 Q'TY.	備考 REMARKS

名称 TITLE	Z-406M 1/2"PT × 3/4"PF メッキ付			
-------------	-----------------------------------	--	--	--

製作数量 QUANTITY	作成年月日 DATE	図面番号 DRAWING No.
------------------	---------------	---------------------

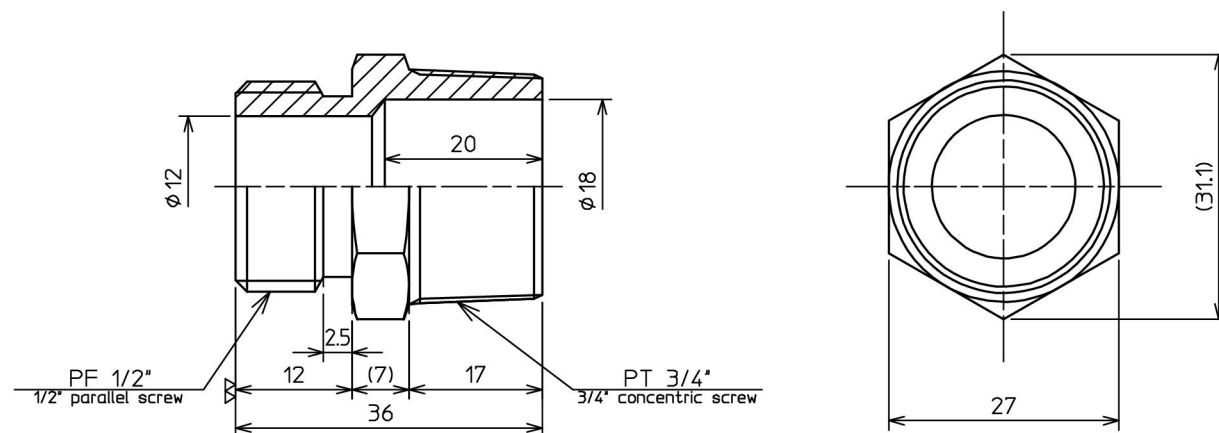
2022/04/20	X406M-0-HP
------------	------------

尺度 SCALE	承認 APP'D	審査 CHECKED	作成 MADE	担当 CHARGE
-------------	-------------	---------------	------------	--------------

not				—
-----	--	--	--	---

注文番号 ORDER No.	御注文先 CUSTOMER	工事番号 WORK No.	件名 JOB SITE

改訂番号 REV. No.	年月日 DATE	内容 REMARKS	承認 APP'D	作成 MADE



1	異径ニップル DIFFERENT DIAMETER NIPPLE	C3604BD	1	MBCr2
品番 ITEM	部品名称 NAME	材質 MATERIALS	数量 Q'TY.	備考 REMARKS

名称
TITLE
Z-407M
1/2"PF × 3/4"PT
メッキ付

製作数量 QUANTITY	作成年月日 DATE	図面番号 DRAWING No.
	2022/04/20	X407M-0-HP

尺度 SCALE	承認 APP'D	審査 CHECKED	作成 MADE	担当 CHARGE
-------------	-------------	---------------	------------	--------------

not				—
-----	--	--	--	---