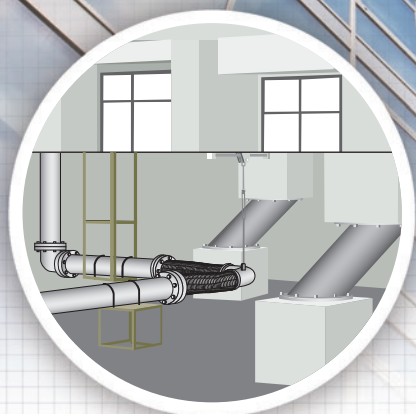


耐震・免震・耐沈下用フレキ

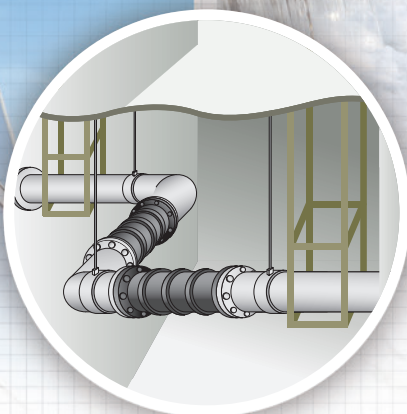
優れた柔軟性・伸縮性により、地盤沈下や地震に対して効果を発揮します。

建築設備で

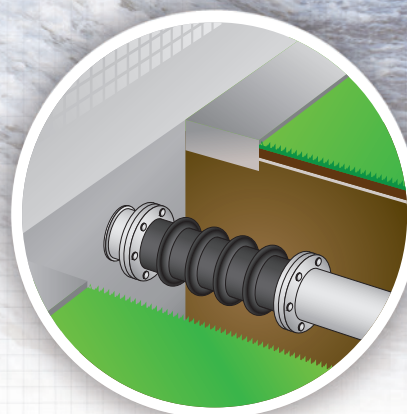
上水道設備で



免震配管



建物連結部



上水道

ZENSHIN

STAINLESS

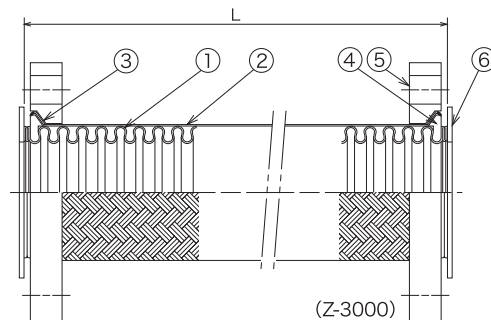
ステンレス製可撓管継手(地上用)

Z-3000 (20A~300A) / **Z-2000NW** (15A~50A)



Z-3000
(20A~300A)

Z-2000NW
(15A~50A)



部品名称	材質
① ベローズ	SUS304
② ブレード	SUS304
③ 押えリング	SUS304
④ 割リング	FCMB
⑤ ルーズフランジ	SS400
⑥ ガasket	ノンアスベスト

※SUS304製フランジの製作も可能
※SUS316L製ベローズの製作も可能

各変位量を吸収する上で必要な製品長L (Z-3000)

口径	変位量					最大製作長
	100	200	300	400	500	
20A	450	650	750	850	950	5000
25A	450	650	750	850	950	5000
32A	550	700	850	950	1100	5000
40A	550	700	900	1000	1100	5000
50A	550	750	950	1050	1200	5000
65A	600	800	1000	1150	1250	5000
80A	650	850	1050	1200	1350	5000
100A	700	950	1150	1350	1500	5000
125A	750	1050	1300	1450	1650	5000
150A	850	1150	1350	1550	1750	4000
200A	950	1300	1600	1850	2050	4000
250A	1000	1400	1700	1950	2200	4000
300A	1100	1500	1800	2050	2300	4000

※上記の表はフレキ2本をL字に取り付けた場合の製品長になります。フレキ1本取り付けの場合は、弊社担当までお問い合わせ下さい。

目的

地盤沈下対策、地震対策、建築物エキスパン部を通過する配管の変位吸収

設置箇所

建築物導入部のピット内、受水槽などの設備機器との接続部、建築物エキスパン部、仮設配管等

特長

■接液部がステンレスのため、上水・給湯・蒸気・空調等様々な配管に使用可能です。

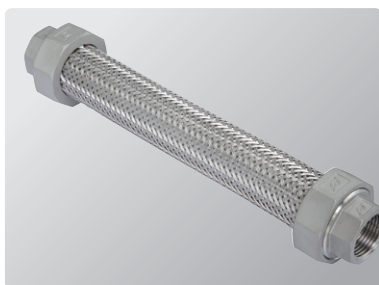
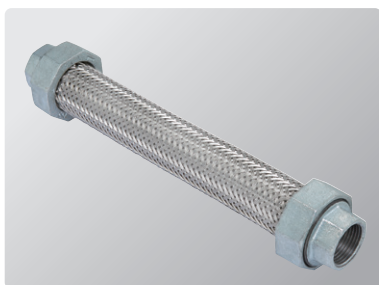
フランジ規格 JIS5K、JIS10K、上水、JIS20K、ANSI、BS、DIN

適用温度範囲 -40℃~100℃(ノンアス)、100℃~300℃(蒸気用ガスケット)

ユニオン型 (15A~50A)

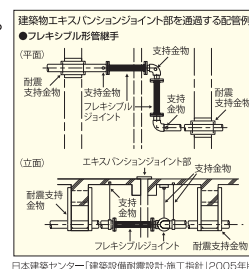
Z-9000NW
(FCMBユニオン)

Z-10000NW
(SUSユニオン)



使用上の注意事項

- 排水配管には使用できません。排水配管にはゴム製もしくは塩ビ製可撓管をご使用下さい。
- ステンレスにとって腐食性のある流体の場合は弊社担当者までお問い合わせ下さい。
- 建築物エキスパン部を通過する配管の変位吸収に使用する場合は、右図の様にフレキ2本をL字に取り付け、エルボは剛性の低い吊金物で支持し、両端の配管は耐震金物で固定して下さい。



日本建築センター「建築設備耐震設計 施工指針」2005年版

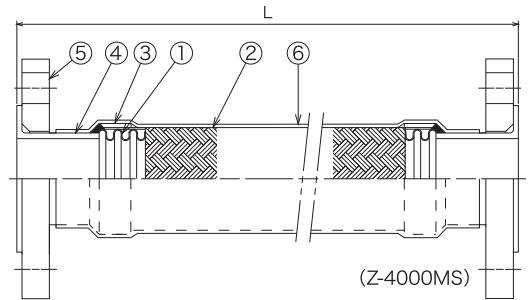
ステンレス製可撓管継手(埋設用)

Z-4000MS (15A~300A) / Z-8000MS (350A~500A)



Z-4000MS
(15A~300A)

Z-8000MS
(350A~500A)



部品名称	材質
① ベローズ	SUS304
② ブレード	SUS304
③ ブレード押え	SUS304
④ ラップジョイント	SUS304
⑤ ルーズフランジ	SS400
⑥ 防食テープ	塩ビ

※フランジはエポキシ樹脂塗装となります。
 ※SUS304製フランジの製作も可能
 ※SUS316L製ベローズの製作も可能

各変位量を吸収する上で必要な製品長L (Z-4000)

口径	変位量					最大製作長
	100	200	300	400	500	
15A	400	550	650	750	850	3000
20A	500	650	750	850	950	3000
25A	550	750	900	1000	1100	3000
32A	650	850	1000	1150	1300	3000
40A	650	900	1050	1200	1350	3000
50A	700	950	1150	1300	1450	3000
65A	750	1050	1250	1400	1550	3000
80A	700	950	1150	1300	1450	3000
100A	750	1000	1200	1400	1500	3000
125A	900	1200	1400	1600	1800	3000
150A	900	1250	1500	1700	1850	3000
200A	1050	1400	1700	1900	2150	3000
250A	1150	1550	1850	2150	2400	3000
300A	1200	1600	1950	2250	2500	3000

※上記の表はフレキ2本をL字に取り付けた場合の製品長になります。
 フレキ1本取り付けの場合は、弊社担当までお問い合わせ下さい。

目的

地盤沈下対策、地震対策

設置箇所

上水道の埋設配管、建築物導入部、仮設配管等

特長

■ 上水道の埋設配管に最適です。また、任意の製品長を選択できます。

フランジ規格 JIS5K、JIS10K、上水、JIS20K、ANSI、BS、DIN

適用温度範囲 -10℃~60℃

ユニオン型 (8A~65A)

Z-9000MS
(FCMBユニオン)



Z-10000MS
(SUSユニオン)



⚠ 使用上の注意事項

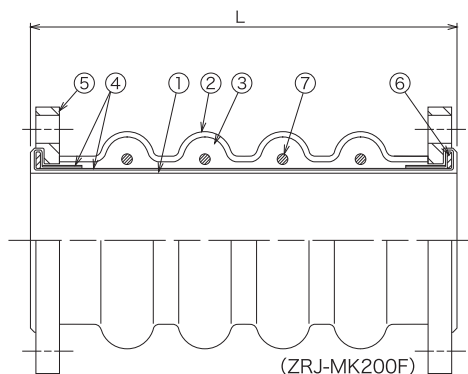
- 埋設される際は、がれきや碎石等の混じった土砂は使用せず、良質の土砂を御使用下さい。
- 締め固め時に製品本体に傷を付けない様、注意して施工して下さい。
- 外装防食テープのメクレ、傷等が生じない様、注意して施工して下さい。
- 排水配管には使用できません。排水配管にはゴム製もしくは塩ビ製可撓管をご使用下さい。
- ステンレスにとって腐食性のある流体の場合は弊社担当者までお問い合わせ下さい。

ゴム製可撓管継手(埋設用)

ZRJ-MK200F / ZRJ-MK100F



地上用はZRJ-K100F、ZRJ-K200Fとなります。



	部品名称	材質
①	内貼ゴム	合成ゴム
②	外貼ゴム	合成ゴム
③	埋めゴム	合成ゴム
④	補強繊維	合成繊維
⑤	フランジ	SS400
⑥	ソリッドリング	SS400
⑦	補強リング	SS400

※フランジがSS400の場合はエポキシ樹脂塗装となります。
※SUS304製フランジの製作も可能

目的

地盤沈下対策、地震対策、配管の伸縮吸収

設置箇所

上下水道配管、建築物導入部、水管橋等

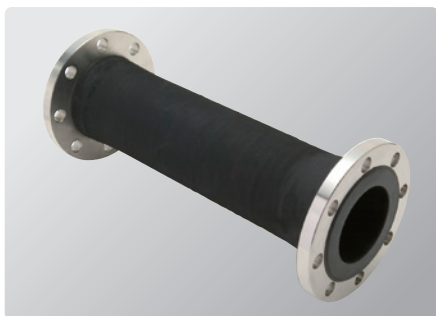
特長

- 内面がフラットであるため、給水管だけでなく、排水管にも使用できます。
- ゴムの柔軟性が、振動や配管の伸縮も吸収します。

フランジ規格 JIS5K、JIS10K、上水、ANSI、BS、DIN

適用温度範囲 -10℃～80℃

ZRJ-SH



空調衛生配管や設備機器との接続部にはZRJ-SHを御使用下さい。

各変位量を吸収する上で必要な製品長(L)

口径	変位量				最大製作長
	100	200	300	400	
20A	350	450	550	750	1500
25A	350	450	550	750	1500
32A	350	450	550	750	1500
40A	350	450	550	750	1500
50A	350	450	550	750	1500
65A	350	450	650	750	1500
80A	350	450	650	750	1500
100A	350	450	650	750	1500
125A	350	450	650	750	1500
150A	500	600	650	750	1500
200A	500	600	700	850	1500
250A	500	600	700	850	1500
300A	550	650	800	950	1500

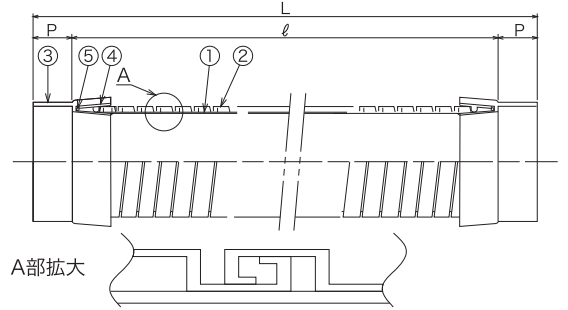
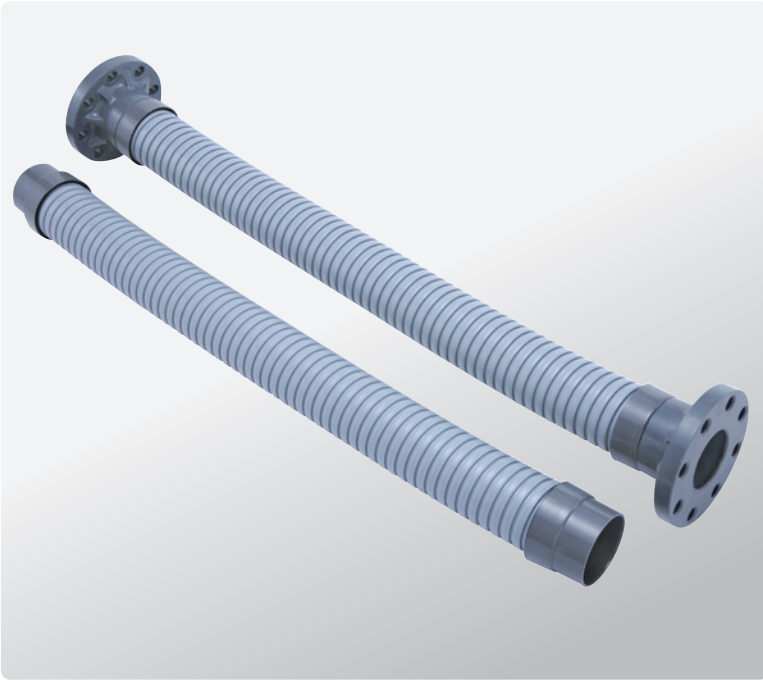
※350A以上も製作可能

⚠ 使用上の注意事項

- 埋設される際は、がれきや碎石等の混じった土砂は使用せず、良質の土砂を御使用下さい。
- 締め固め時に製品本体に傷を付けない様、注意して施工して下さい。

塩ビ製可撓管継手

ZEV-1000



部品名称	材質
① 内チューブ	軟質塩ビ
② 外チューブ	硬質塩ビ
③ 受けソケット	硬質塩ビ
④ ロックリング	硬質塩ビ
⑤ シールゴム	水膨張ゴム

標準寸法

口径	有効長 ℓ	差込代		全長 L	最大 製作長
		P(受)	P(挿)		
50A	400	25	30	455	4000
75A	500	40	40	580	4000
100A	600	50	50	700	4000
125A	800	65	70	935	4000
150A	1000	80	84.5	1164.5	4000

※200Aも製作可能

目的

地盤沈下対策、地震対策

設置箇所

雨水配管、排水マスの接続部、農業用水配管 等

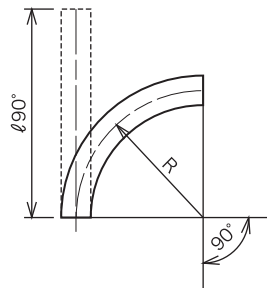
特長

- 平滑な内面で排水がスムーズに流れます。
- 塩ビ製のため軽量で楽に施工ができます。
- 埋設配管にも使用できます。

適用温度範囲 Max 40℃

各変位量を吸収する上で必要な有効長(ℓ)

口径	変位量							
	100	200	300	400	500	600	700	800
50A	600	700	750	800	1000	1200	1300	1500
75A	650	700	800	900	1000	1200	1300	1500
100A	700	800	900	1000	1200	1300	1500	1600
125A	800	1000	1300	1500	1600	1700	1800	2000
150A	1000	1200	1400	1600	1800	1900	2000	2200

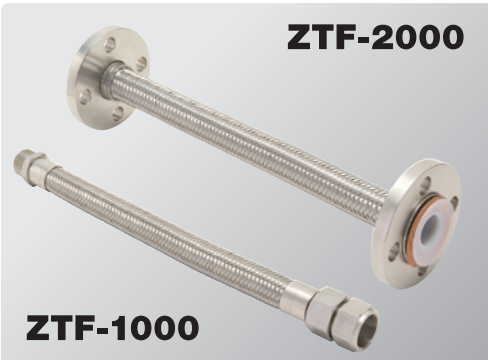


曲げ半径と90°曲げに必要な有効長(ℓ90°)

口径	曲げ半径 R	必要長さ ℓ90°
50A	320 以上	510+15
75A	490 以上	770+25
100A	590 以上	930+30
125A	650 以上	1030+40
150A	760 以上	1200+50

フッ素樹脂製可撓管継手

ZTF-2000

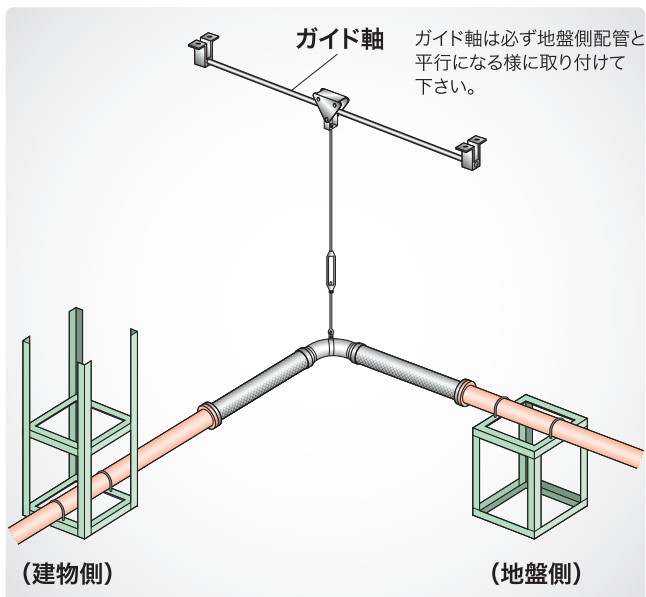


ZTF-1000

⚠ 使用上の注意事項

- 本製品は雨水・排水専用です。圧力配管には使用しないで下さい。
- 埋設される際は、がれきや碎石等の混じった土砂は使用せず、良質の土砂を御使用下さい。
- 締め固め時に製品本体に傷を付けない様、注意して施工して下さい。
- 引っ張った状態の施工や無理な曲げはしないで下さい。

SLIDER UNIT (スライダユニット)



免震量	300~800
口径	20A~300A
フレキ材質	ステンレス、ゴム、PTFE
適用ライン	給水・冷温水・消火・油・薬液 等

システム概要

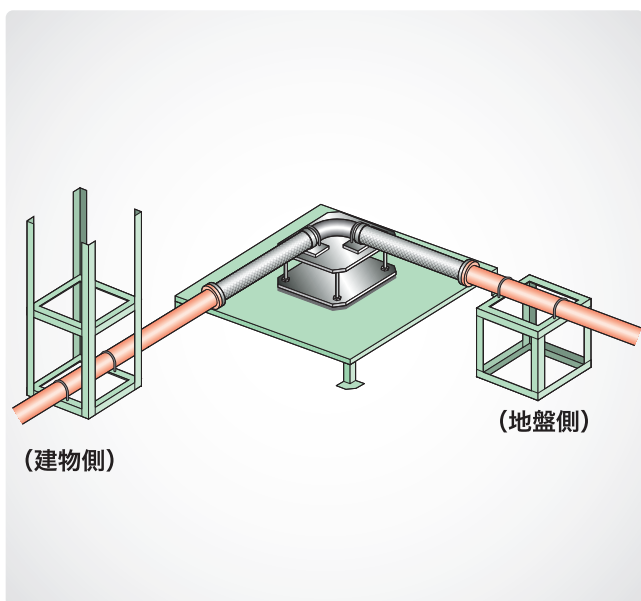
免震フレキ2本をエルボを介してL字型に取り付け、エルボ部を免震スライダによって支持するシステムです。

特長

- 地震時に発生する免震フレキの変位に対して、スライダフレームがエルボの動きに追従しながらガイド軸上をスムーズに移動します。
- 免震スライダがエルボの上下運動を抑えるため、免震フレキに余計な引張力が作用するのを防ぎます。
- ユニット設置面積が少なくすみ、天井から配管までの距離(高さ)は最小600mmで設定することができます。また、ターンバックルによりレベル調整も容易です。
- 主要部材は全てステンレス製ですので耐食性が良好です。
- 複数本を1箇所でも支持することも可能です。



CONTROL UNIT (コントロールユニット)



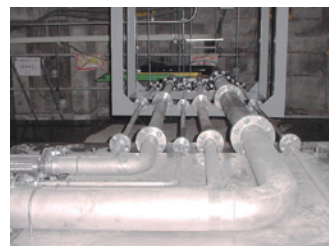
免震量	300~800
口径	20A~300A
フレキ材質	ステンレス、ゴム、PTFE
適用ライン	給水・冷温水・消火・油・薬液 等

システム概要

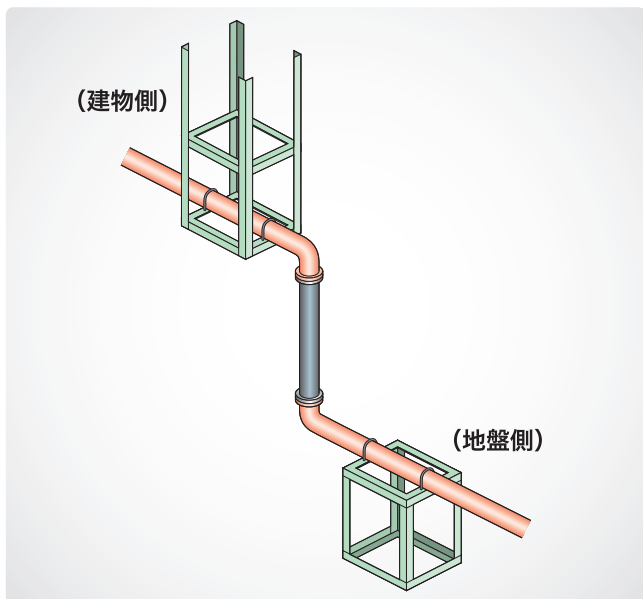
免震フレキ2本をエルボを介してL字型に取り付け、エルボ部をコントロールローラによって支持するシステムです。

特長

- 地震時に発生する免震継手の変位に対して、免震コントローラがエルボの動きに追従しながら免震プレート上をスムーズに移動します。
- 複数本の配管を1つのコントローラで支持することができ、省スペース、省コスト化が図れます。



RISER UNIT (ライザーユニット)



免震量	300~800
口径	20A~300A
フレキシ材質	ステンレス、ゴム
適用ライン	給水・冷温水・消火・排水 等

システム概要

免震フレキシ 1本を鉛直方向に取り付けるだけの、省スペース・省コストなシステムです。

特長

■ 水平面全方向の変位を1本のフレキシの変形によって吸収します。

※ステンレス製フレキシでの対応は、65A以下に限りです。

※ステンレス製の場合、弛ませた状態での取り付けになります。

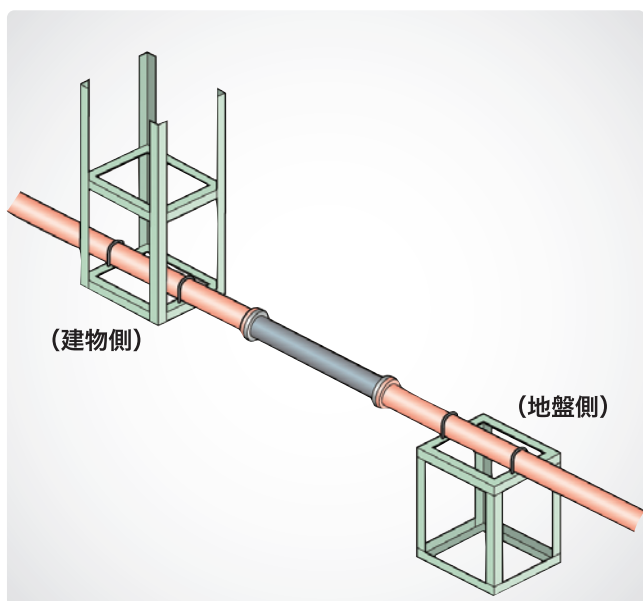


SUSライザー



ゴムライザー

HORIZONTAL WASTE UNIT (水平S)



免震量	300~800
口径	40A~300A
フレキシ材質	ゴム
適用ライン	排水・雨水 等

システム概要

免震フレキシを水平配管の一部に置き換える、省スペース・省コストなシステムです。

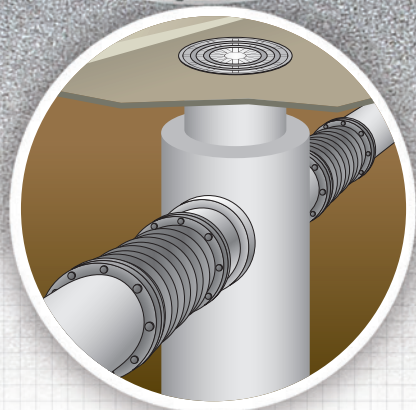
特長

■ 軸方向の伸長は製品の径収縮により、圧縮は製品の屈曲により変位を吸収します。

■ 軸直角方向の偏心は、製品の径収縮及び曲げにより変位を吸収します。

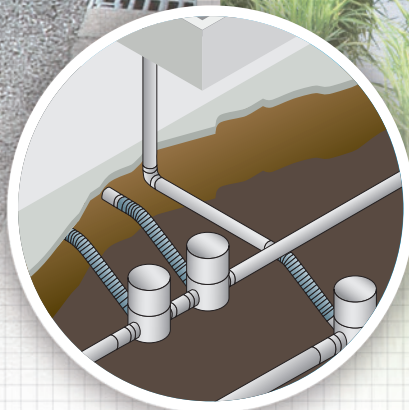
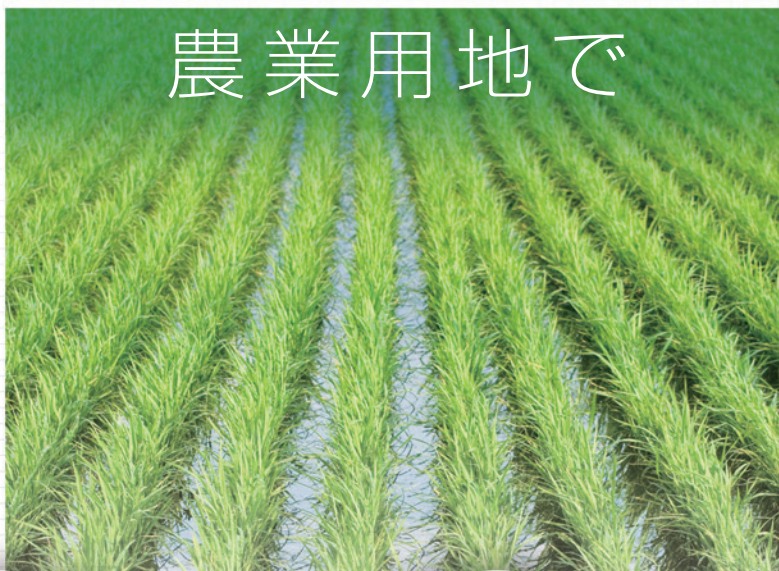


雨水・排水設備で

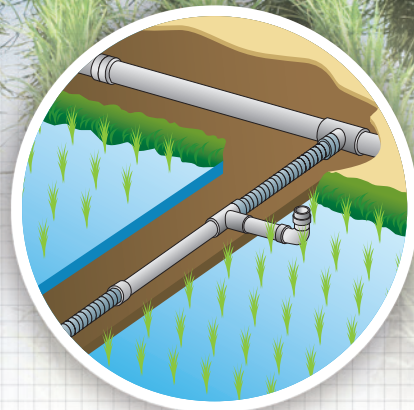


車道地下

農業用地で



会所マス



農業用水

 **ゼンシン株式会社**

<http://www.zensin.co.jp>

本社 〒530-0035 大阪市北区同心2丁目13番11号
TEL.06-6353-1285 FAX.06-6354-1380

冷熱部 〒530-0035 大阪市北区同心2丁目13番11号
TEL.06-6357-0331 FAX.06-6356-7650

東京営業所 〒130-0024 東京都墨田区菊川2丁目6番14号
(マーベラス菊川ビル4F)
TEL.03-3633-7891 FAX.06-3633-7892

名古屋営業所 〒460-0013 名古屋市中区上前津2丁目6番13号
TEL.052-331-8967 FAX.052-331-8959

福岡営業所 〒812-0016 福岡市博多区博多駅南3丁目3番25号
TEL.092-472-7431 FAX.092-472-7499

札幌営業所 〒065-0021 札幌市東区北21条東15丁目4番1号
(ヴィアーレ21)
TEL.011-751-0800 FAX.011-751-0890

広島営業所 〒730-0847 広島市中区舟入南1丁目4番52号
(蔵田ビル1F)
TEL.082-294-3105 FAX.082-294-7003

配送センター 〒530-0035 大阪市北区同心2丁目11番25号
TEL.06-6353-8645 FAX.06-6353-3882