

STAINLESS

ZENSHIN

価格表

PRICE LIST

2024年10月1日より改定

FLUOROCARBON
POLYMER

RUBBER

 **ゼンシン** 株式会社

HOME PAGE

<http://www.zensin.co.jp>

E-mail

z-info@zensin.co.jp

HEX

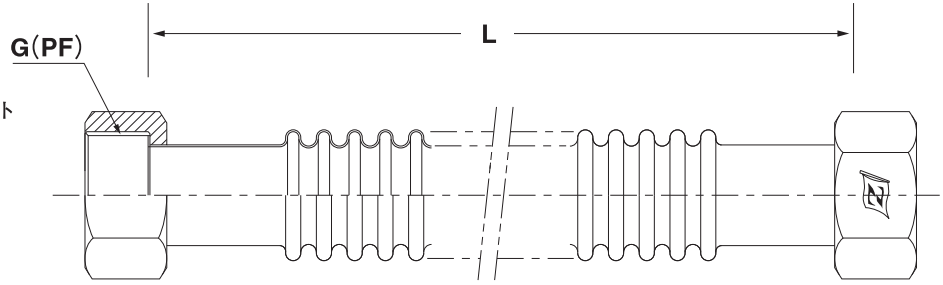
PRICE LIST
zenshin
contents

		仕 様	品番／名称	用 途	ページ	
フレキシブルチューブ	袋ナット	日本水道協会認証登録品	ワンダーチューブ	低圧ファンコイル、給水、給湯等	1	ステンレス製
		日本水道協会認証登録品	ワンダーブレード	高圧ファンコイル、高圧機器廻り、給水、給湯等		
		日本水道協会認証登録品	フリーチューブ	給水用	2	
		日本水道協会認証登録品	フリーチューブ(T型)	給水、給湯用		
			カットフレキ			
付属部品			ボールバルブ・ニップル・異径ニップル		3	
防振継手	フランジ	国土交通省仕様 日本水道協会認証登録品	A・V・JOINT	ポンプ廻り用	4	
		国土交通省仕様 日本水道協会認証登録品	Z-3000	ポンプ、受水槽廻り用	5	
		日本消防設備安全センター認定品	ZL-10/ZH-20	消火ポンプ廻り(加圧送水)	6	
フレキシブルジョイント	フランジ	国土交通省仕様 日本水道協会認証登録品	Z-2000NW	ポンプ、受水槽廻り用等	7	
		国土交通省仕様 日本水道協会認証登録品	Z-4000	一般配管用	8	
		国土交通省仕様	Z-5000	一般配管用(オールステンレス)	9	
		日本消防設備安全センター評定品	ZA-10	オイルタンク用地盤沈下対策	10	
	振じ込み	非溶接ユニオン式	Z-9000NW/Z-10000NW	一般配管用	11	
		ユニオン式	Z-9000/Z-10000	一般配管用	12	
		非溶接メタルタッチ式	Z-13000NW	ファンコイル、機器廻り、給水、給湯等	13	
		メタルタッチ式	Z-13000	ファンコイル、機器廻り、給水、給湯等		
			その他SUS製シリーズ		14	
	防振継手	フランジ	国土交通省仕様	ZTF-5000	ポンプ廻り、ケミカルプラント等	
			ZRJ-BT	ポンプ廻り、ケミカルプラント等	16	
防振継手	フランジ	国土交通省仕様 日本水道協会認証登録品	ZRJ-B(1山)	ポンプ配管、受水槽廻り	17	
		国土交通省仕様 日本水道協会認証登録品	ZRJ-T(TWIN TYPE)	ポンプ配管、受水槽廻り	18	
		国土交通省仕様	ZRJ-HD	高圧用ポンプ配管	19	
継手 可撓管	フランジ	日本水道協会認証登録品	ZRJ-K100F/-MK100F	100mm偏芯用(地盤沈下対策)	20	
日本水道協会認証登録品		ZRJ-K200F/-MK200F	200mm偏芯用(地盤沈下対策)			
継手 伸縮			ZRJ-E1/-E2	ポンプ配管、船舶配管、下水処理プラント、一般工事設備配管等	21	
		国土交通省仕様 日本水道協会認証登録品	ZRJ-SH	空調衛生設備配管、建築設備配管 給排水設備配管、一般工場設備配管	22	
			その他ポリマー製シリーズ		23	
		シェル&チューブ型 Uチューブ型	HCL・HCR・HCU	浴槽プール循環、加熱冷却等	24・25	
			その他 熱交換器		26	
						熱交換器

ワンダーチューブ

日本水道協会認証登録品 G-177 (呼径 $\frac{1}{2}$ "~1" 長さ \approx 1000L)

- 呼径 $\frac{1}{2}$ "・ $\frac{3}{4}$ "・1"・ $1\frac{1}{4}$ "
- 材質 本体 SUS316L
- 用途 給水、給湯用、低圧ファンコイルユニット
- パッキン 標準品 ノンアスベスト



●ワンダーチューブ(黄銅製メッキ付袋ナット)

品番	長さ 呼径	150L	200L	250L	300L	350L	400L	450L	500L	600L	700L	800L	900L	1000L
Z-101	$\frac{1}{2}$ "	1,170	1,180	1,280	1,410	1,540	1,610	1,780	1,960	2,390	3,670	4,050	4,400	4,750
Z-102	$\frac{3}{4}$ "	1,600	1,740	1,850	2,010	2,250	2,380	2,580	2,720	3,340	5,450	5,860	6,210	6,780
Z-103	1"	4,690	5,160	5,720	6,200	6,650	7,130	7,620	8,060	9,020	11,940	13,880	15,800	17,650
Z-122	$1\frac{1}{4}$ "		12,450	13,660	15,280	16,240	17,340	18,440	19,330	21,620	23,810	26,280	28,870	31,750

※日水協シール付は別途費用を申し受けます。

●ワンダーチューブ(青銅製袋ナット)

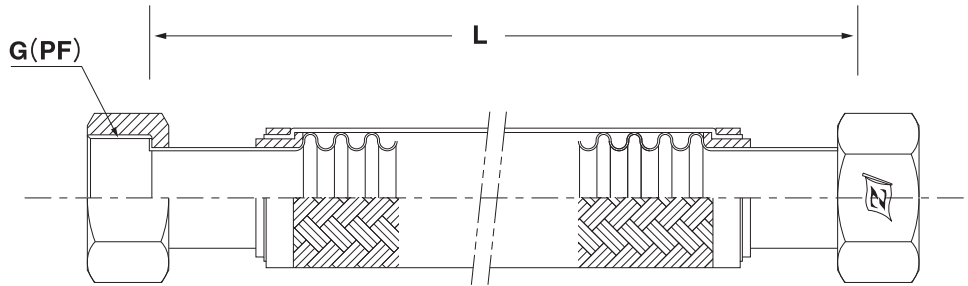
品番	長さ 呼径	150L	200L	250L	300L	350L	400L	450L	500L	600L	700L	800L	900L	1000L
Z-106	$\frac{1}{2}$ "	4,320	4,590	4,910	5,030	5,320	5,600	5,920	6,200	7,460	8,020	8,830	9,600	10,390
Z-107	$\frac{3}{4}$ "	4,470	4,770	5,170	5,540	5,780	6,130	6,400	6,850	8,230	9,020	9,890	10,890	11,640
Z-108	1"	7,660	8,180	8,790	9,370	9,960	10,550	11,060	11,710	13,750	15,100	16,770	19,050	20,500
Z-123	$1\frac{1}{4}$ "		15,570	17,090	18,740	20,010	21,290	22,550	23,750	26,260	28,760	31,810	35,450	37,760

※日水協シール付は別途費用を申し受けます。

ワンダーブレード(高圧ファンコイルならびに高圧機器廻り用フレキ)

日本水道協会認証登録品 G-177 (呼径 $\frac{1}{2}$ "~1" 長さ \approx 1000L)

- 呼径 $\frac{1}{2}$ "・ $\frac{3}{4}$ "・1"・ $1\frac{1}{4}$ "
- 材質 本体SUS316L
- 用途 給水、給湯用、ファンコイルユニット
- パッキン 標準品 ノンアスベスト



●ワンダーブレード(黄銅製メッキ付袋ナット)

品番	長さ 呼径	150L	200L	250L	300L	350L	400L	450L	500L	600L	700L	800L	900L	1000L
Z-112	$\frac{1}{2}$ "	5,160	5,760	5,920	6,360	6,960	7,330	7,730	8,030	8,930	9,930	11,090	11,840	12,820
Z-113	$\frac{3}{4}$ "	6,820	7,330	7,960	8,390	8,900	9,530	9,880	10,470	11,520	12,740	14,450	15,680	16,650
Z-114	1"	9,920	10,960	11,620	12,340	12,980	13,560	14,270	14,940	16,320	17,620	19,300	20,740	22,500
Z-124	$1\frac{1}{4}$ "		24,370	25,670	26,010	27,930	29,230	30,450	32,280	35,580	38,680	41,620	45,350	47,900

※日水協シール付は別途費用を申し受けます。

●ワンダーブレード(青銅製袋ナット)

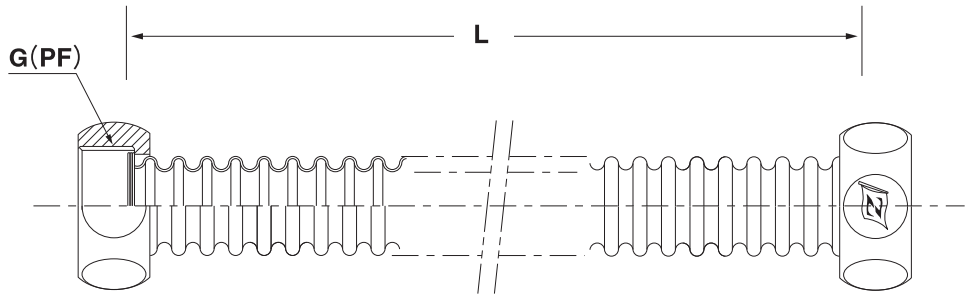
品番	長さ 呼径	150L	200L	250L	300L	350L	400L	450L	500L	600L	700L	800L	900L	1000L
Z-115	$\frac{1}{2}$ "	7,850	8,300	8,750	9,100	9,630	10,010	10,550	11,050	12,950	14,100	15,390	16,670	18,110
Z-116	$\frac{3}{4}$ "	8,440	9,060	9,780	10,520	11,080	11,680	12,290	12,950	14,620	16,630	18,300	20,310	21,910
Z-117	1"	12,300	12,920	13,590	14,340	15,120	15,580	16,460	17,130	20,180	21,640	24,020	25,770	28,410
Z-125	$1\frac{1}{4}$ "		28,460	29,480	30,300	32,410	33,740	35,640	37,320	41,310	44,580	47,900	52,020	54,930

※日水協シール付は別途費用を申し受けます。

フリーチューブ

日本水道協会認証登録品 G-177 (長さ=～3000L)

- 呼径 1/2
- 材質 本体 SUS304
- 用途 給水
- パッキン 標準品 ノンアスベスト
- 本体材質 SUS316Lも製作可能



●フリーチューブ (黄銅製メッキ付袋ナット)

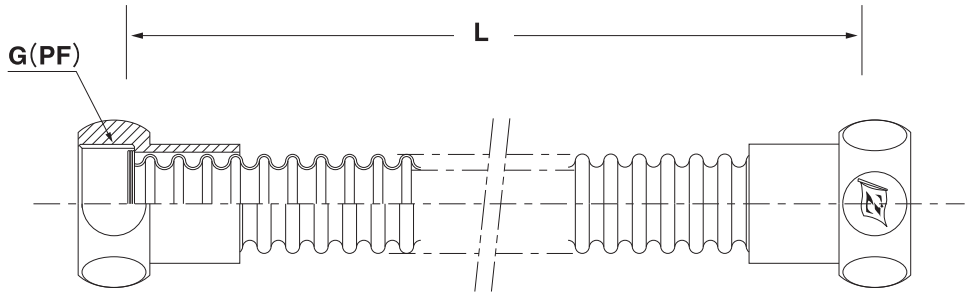
品番	長さ 呼径	150L	200L	250L	300L	350L	400L	450L	500L	600L	700L	800L	900L	1000L
Z-105	1/2	710	730	770	800	880	920	940	990	1,120	1,170	1,450	1,630	1,840

※日水協シール付は別途費用を申し受けます。 ※本体材質SUS316Lについては別途見積となります。

フリーチューブ (T型)

日本水道協会認証登録品 G-177 (長さ=～3000L)

- 呼径 1/2・3/4
- 材質 本体 SUS316L
- 用途 給水、給湯用
- パッキン 標準品 ノンアスベスト



●フリーチューブ (T型) (黄銅製メッキ付袋ナット)

品番	長さ 呼径	150L	200L	250L	300L	350L	400L	450L	500L	600L	700L	800L	900L	1000L
Z-121	1/2	1,940	2,000	2,040	2,120	2,200	2,290	2,350	2,420	2,660	3,000	3,270	3,620	3,940
Z-126	3/4	3,140	3,300	3,460	3,620	3,780	3,990	4,270	4,470	4,880	5,300	5,920	6,230	6,750

※日水協シール付は別途費用を申し受けます。

カットフレキ (SUS304・SUS316L)

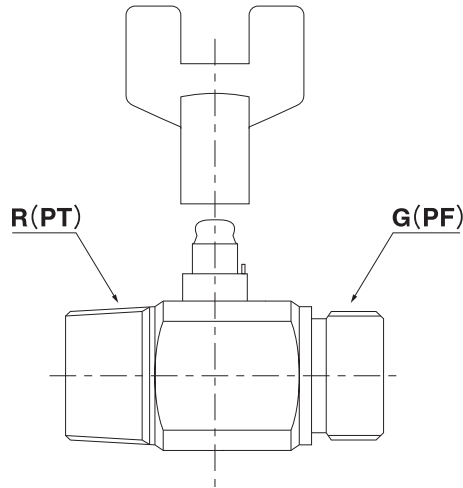
●単品販売部品

品名	内容	価格
カットフレキ	SUS304 1/2 (φ16.1) ×10m巻	12,500
	SUS316L 1/2 (φ16.8) ×10m巻	15,400
	SUS316L 3/4 (φ20) ×10m巻	21,600
袋ナット	1/2 (φ16.1) 用ナット	250
	1/2 (φ16.8) 用ナット	370
	3/4 (φ20) 用ナット	630
ステンレスリング	3/4 (φ20) SUS304リング	110
ツバ出し工具(スーパーパンチ)	1/2・3/4兼用工具	39,600
チューブカッター	チューブカッター	17,200

※3/4 (φ20) をご使用する際には、必ずステンレスリングをご使用下さい。

ボールバルブ

- 呼径 1/2・3/4・1
- 材質 C3604BD
CAC406
- 用途 ファンコイルユニット、コンベクター等



●ボールバルブ (C3604BD メッキ無) ストレート型 (外×外)

品番	呼径	ハンドル形状	価格
Z-309	1/2	首長蝶	1,910
Z-305		蝶	1,780
Z-310	3/4	首長蝶	2,280
Z-306		蝶	2,160
Z-315	1	首長蝶	4,940

●ボールバルブ (CAC406 メッキ無) ストレート型 (外×外)

品番	呼径	ハンドル形状	価格
Z-345	3/4	首長蝶	2,670
Z-355	1		5,320

ストレート型 (内×外)

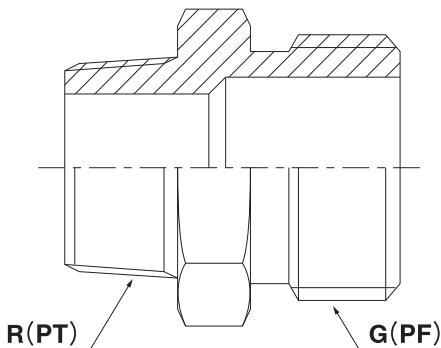
品番	呼径	ハンドル形状	価格
Z-318	1/2	首長蝶	2,160
Z-316		蝶	2,030
Z-319	3/4	首長蝶	2,530
Z-317		蝶	2,410

ストレート型 (内×外)

品番	呼径	ハンドル形状	価格
Z-346	3/4	首長蝶	2,670
Z-356	1		5,320

ニップル・異径ニップル

- 呼径 1/2・3/4・1・1 1/4
- 材質 C3604BD
CAC406
- 用途 給水、給湯用
- SUS304も製作可能



●ニップル (外×外) R(PT) × G(PF) C3604BD メッキ付

品番	呼径	価格
Z-401M	1/2	400
Z-402M	3/4	660
Z-403M	1	1,650
Z-404M	1 1/4	2,970

CAC406 メッキ無

品番	呼径	価格
Z-401CAC	1/2	1,240
Z-402CAC	3/4	1,540
Z-403CAC	1	3,610
Z-404CAC	1 1/4	5,720

●異径ニップル (外×外) C3604BD メッキ付

品番	呼径	価格
Z-406M	1/2 R × 3/4 G	1,050
Z-407M	1/2 G × 3/4 R	1,050

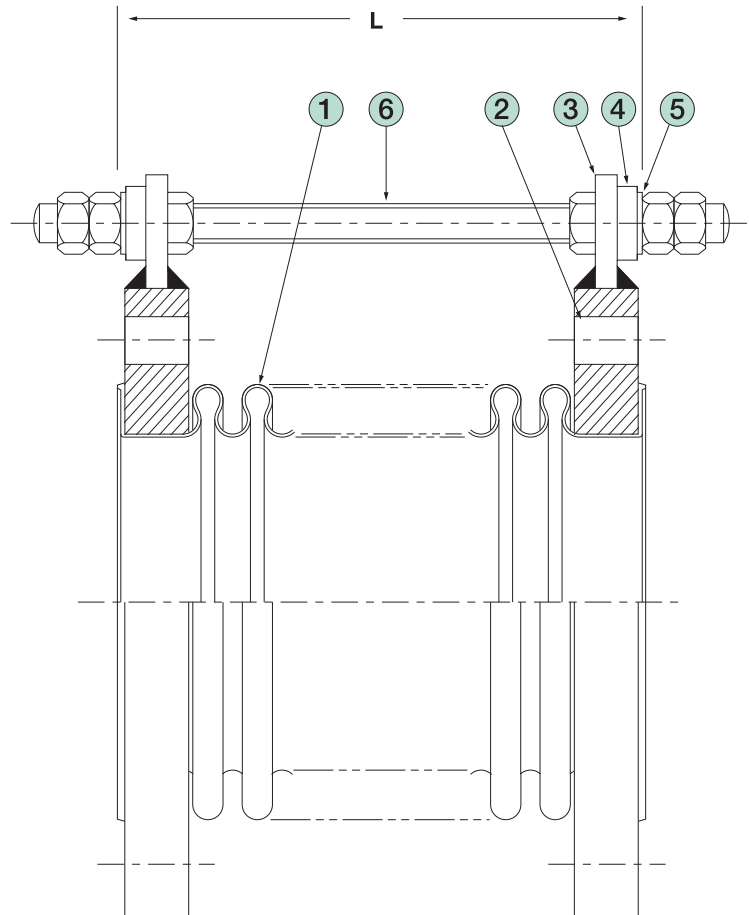
日本水道協会認証登録品 G-444 (32A~150A)

●特長

- 外層SUS304、内層SUS316Lの二層構造により優れた耐蝕性、振動吸収性、耐圧性を有します。
- ベローズの組込みに溶接を用いていないため、耐久性に優れています。

番号	部品名称	材質
1	ベローズ	(内) SUS316L (外) SUS304
2	フランジ	SS400
3	ホルダー	SS400
4	緩衝材	ウレタンゴム
5	ワッシャー	SS400
6	タイロッドボルト	SS400

※JIS5K、JIS20Kも製作可能。
※SUS304製フランジも製作可能。



●A・V・JOINT

フランジ規格 JIS 10K

口径		L寸法(mm)	価格
32A	1¼"	150	25,200
40A	1½"	150	26,900
50A	2"	150	31,900
65A	2½"	150	36,900
80A	3"	150	40,700
100A	4"	150	50,600
125A	5"	150	61,000
150A	6"	150	78,500
200A	8"	200	112,500
250A	10"	200	156,900
300A	12"	200	281,200

※日水協シール付の場合は別途費用を申し受けます。

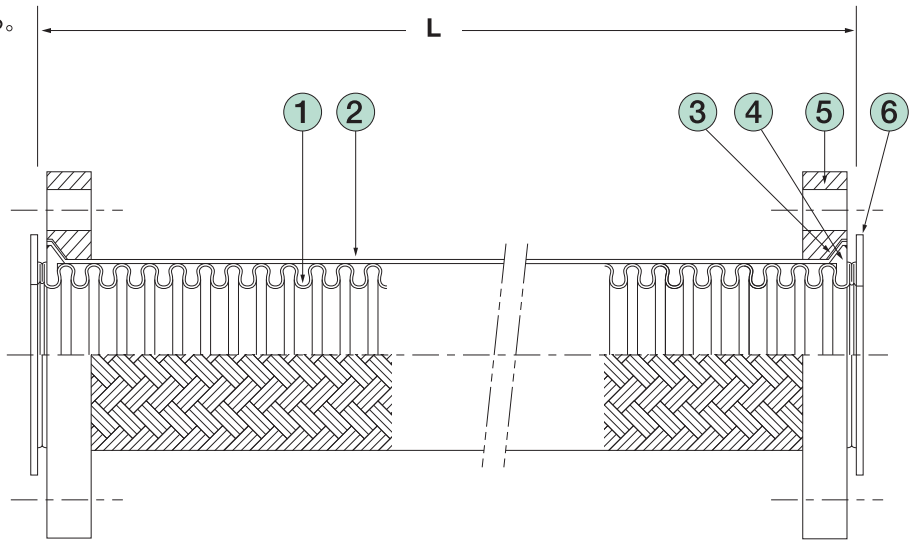
※80℃を超える場合は、“高温用”と申し付け下さい。(別途見積となります)

Z-3000 (接液部ステンレス)

国土交通省仕様・諸官庁指定品

日本水道協会認証登録品 G-444 20A~200A=1重ブレード L=300~3000
250A~300A=2重ブレード

- 特長
 - 接液部はベローズから非溶接で一体成形。
 - 両端固定部分が短く有効可撓部長が長くとれる。
 - 柔軟性が優れ短面間の配管が可能。
- 用途
 - 配管の芯合せ、振動吸収、耐震対策
 - ポンプ廻り、受水槽廻り等



番号	部品名称	材質
1	ベローズ	SUS304
2	ブレード	SUS304
3	押えリング	SUS304
4	割りリング	FCMB
5	ルーズフランジ	SS400
6	ガスケット	ノンアスベスト

※オールSUSも製作可能。
※ベローズSUS316Lも製作可能。
※JIS 20K、JPI、上水も製作可能。

●Z-3000 1重線ブレード (ノンアスガスケット付)

フランジ規格 JIS 5K、10K

口径		長さ	300L	400L	500L	600L	700L	750L	800L	1000L
20A	3/4"		9,500	10,600	11,400	13,600	14,600		15,700	18,000
25A	1"		11,300	12,700	13,900	16,000	17,500		19,100	21,800
32A	1 1/4"		13,200	15,000	16,800	19,400	21,100		22,700	26,200
40A	1 1/2"		14,200	15,900	18,000	20,800	22,700		24,700	28,600
50A	2"		18,300	20,400	22,700	26,400	28,900		31,300	36,000
65A	2 1/2"		21,100	23,600	26,000	30,400	33,200	34,600	35,900	41,100
80A	3"		23,900	26,700	29,600	34,400	37,600	39,000	40,300	46,200
100A	4"		28,600	31,800	35,200	41,100	44,700	46,500	48,100	55,400
125A	5"		40,700	45,800	50,500	59,100	64,200	66,900	69,700	80,000
150A	6"		50,300	56,300	62,200	72,400	78,600	81,800	84,900	97,700
200A	8"		95,100	109,500	122,300	135,200	149,600		162,600	189,900
250A	10"		133,600	149,600	165,800	183,400	199,600		215,600	249,300
300A	12"		222,000	233,200	257,300	279,900	305,500		331,300	373,200

※日水協シール付の場合は別途費用を申し受けます。

※蒸気配管の場合は、当社“蒸気専用ガスケット”とお申し付け下さい。(別途見積となります)

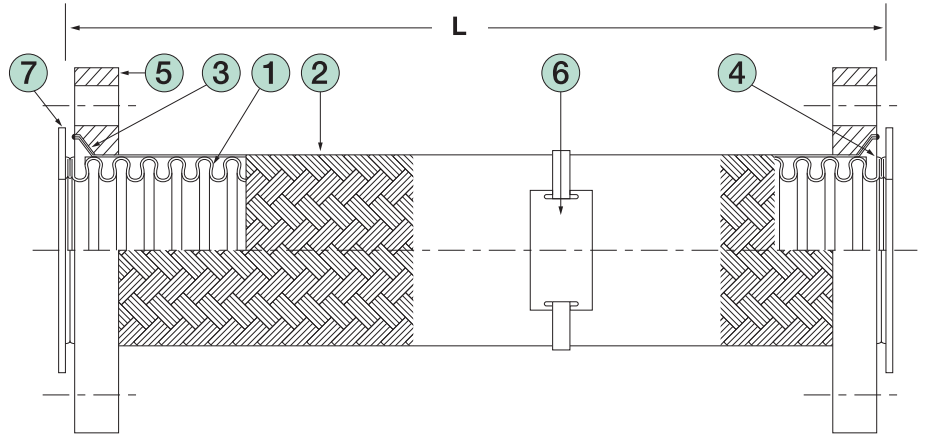
※PTFE包みガスケットはご使用頂けません。

ZL-10/ZH-20 加圧送水(水配管用) 消防庁告示第31号型式認定品

消火栓設備等のポンプ接続用。消防庁の基準に適合した型式認定品。

番号	部品名称	材質
1	ベローズ	SUS316L
2	ブレード	SUS304
3	押えリング	SUS304
4	割りリング	FCMB
5	ルーズフランジ	SS400
6	表示板	SUS304
7	ガスケット	ノンアスベスト

※オールSUS製も製作可能。



●ZL-10 10Kタイプ(ノンアスガスケット付)

フランジ規格 JIS 10K

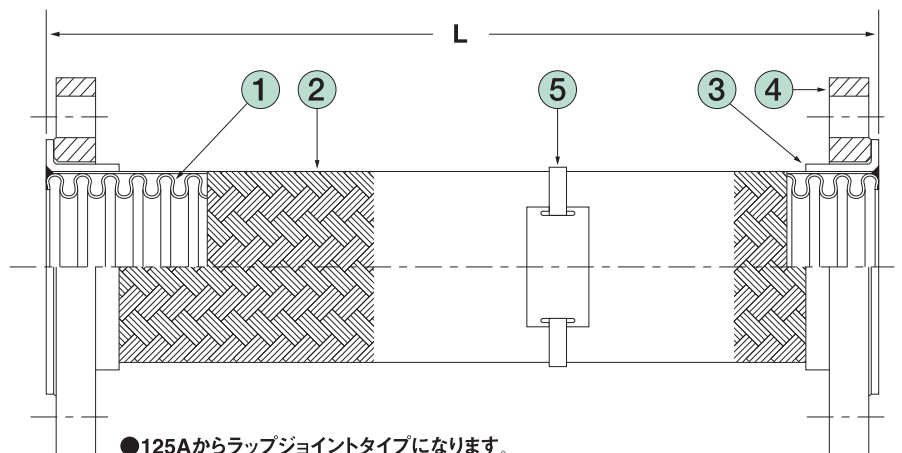
口径	長さ	300L	400L	500L	600L	700L	750L	800L	1000L
32A	1¼"	21,300	22,800	24,500	26,100	27,900		29,700	33,300
40A	1½"	22,300	25,100	27,900	30,800	33,900		36,800	42,700
50A	2"	26,600	29,100	31,600	34,400	37,100		39,900	45,400
65A	2½"	30,700	33,400	35,900	38,800	41,600	43,100	44,500	50,200
80A	3"	34,400	37,400	40,300	43,600	46,900	48,600	50,200	56,800
100A	4"	46,000	54,200	62,100	70,800	79,800	84,200	88,500	106,100
125A	5"	64,100	74,500	84,900	96,100	107,500	113,200	118,800	141,500
150A	6"	81,000	91,000	101,600	112,900	124,500	130,100	135,700	158,600
200A	8"		133,900	145,600	160,900	171,800		182,800	205,300

※250A、300Aも製作可能。

※3000Lまで製作可能。

番号	部品名称	材質
1	ベローズ	SUS316L
2	ブレード	SUS304
3	フランジカラー	SUS304
4	ルーズフランジ	SS400
5	表示板	SUS304

※オールSUS製も製作可能。



●125Aからラップジョイントタイプになります。

●ZH-20 20Kタイプ

フランジ規格 JIS 20K

口径	長さ	300L	400L	500L	600L	700L	750L	800L	1000L
32A	1¼"	51,300	53,000	58,600	60,400	64,400		68,400	76,400
40A	1½"	53,900	55,600	61,200	63,500	67,500		71,400	80,100
50A	2"	66,800	74,100	81,200	88,500	95,600		102,700	115,300
65A	2½"	80,500	88,600	96,700	104,900	113,000	117,100	121,200	137,300
80A	3"	98,700	109,900	120,200	130,600	141,200	146,200	151,400	172,300
100A	4"	240,300	268,600	298,500	317,500	336,300	345,700	355,300	393,200
125A	5"			424,900	448,200	471,300	482,800	494,200	540,500
150A	6"			516,500	551,500	586,500	604,100	621,500	691,500

※200Aも製作可能。

※20Kは専用ガスケットを装着していません。※2000Lまで製作可能。

Z-2000NW (接液部ステンレス製非溶接フランジ型) 国土交通省仕様

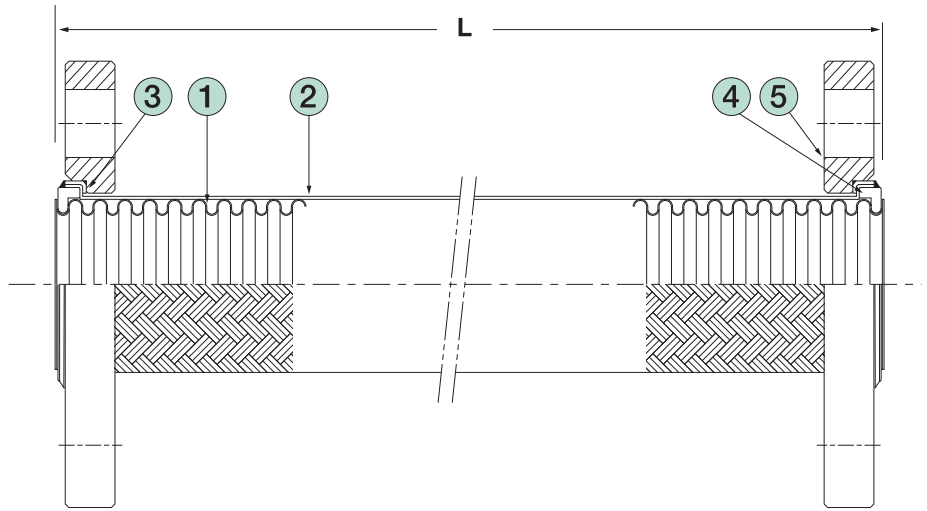
日本水道協会認証登録品 G-444 L=200~1000

- 特長
 - ベローズの組込みに溶接を用いないため、耐久性に優れております。

- 用途
 - 配管の芯合せ、振動吸収、耐震対策
 - ポンプ廻り、受水槽廻り等

番号	部品名称	材質
1	ベローズ	SUS304
2	ブレード	SUS304
3	押えリング	SUS304
4	割リング	SCS13
5	ルーズフランジ	SS400

※SUS304フランジも製作可能



●製作全長Lは200mm~1000mm

●Z-2000NW

フランジ規格 JIS 5K、10K

口径	長さ	300L	400L	500L	600L	700L	800L	900L	1000L
15A	1/2"	5,800	6,500	7,300	8,500	9,100	9,800	10,700	11,500
20A	3/4"	6,500	8,000	8,200	9,900	10,700	11,400	12,100	12,700
25A	1"	7,900	9,300	9,900	10,800	11,800	12,600	13,500	14,300
32A	1 1/4"	9,500	11,000	11,800	13,000	14,100	15,100	16,100	17,100
40A	1 1/2"	10,500	12,800	13,200	15,100	16,400	17,500	18,900	20,100
50A	2"	12,500	14,500	15,300	17,300	18,700	20,100	21,600	22,900

※日水協シール付の場合は別途費用を申し受けます。

※ジョイントシート系ガスケットは一般市販品をご使用下さい。(厚みは3.0mmを推奨致します。)

※PTFE包みガスケットはご使用頂けません。

※蒸気配管には膨張黒鉛系のジョイントシートをご使用下さい。(厚み3.0mm)

※65A以上のサイズは、Z-3000 (P5) または、Z-4000 (P8) をご使用ください。

Z-4000 (接液部ステンレス)

国土交通省仕様

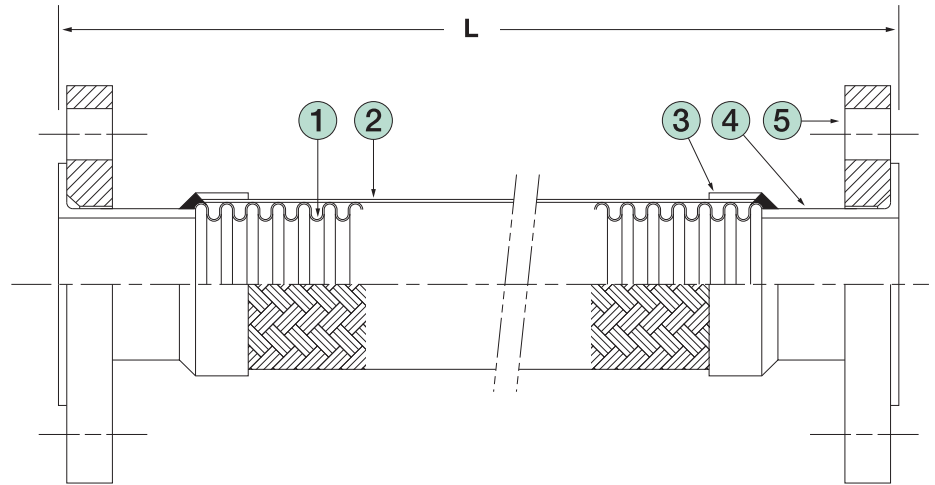
日本水道協会認証登録品 G-444 15A~200A=1重ブレード L=300~3000
250A~300A=2重ブレード

●特長

- 用途に最適な材質・製品仕様の選択幅が広い製品です。

番号	部品名称	材質
1	ベローズ	SUS304
2	ブレード	SUS304
3	ブレード押え	SUS304
4	ラップジョイント	SUS304
5	ルーズフランジ	SS400

※JIS 20K、JPI、上水も製作可能。
※接液部SUS316Lも製作可能。



●Z-4000 1重線ブレード(両ルーズ)

フランジ規格 JIS 5K、10K

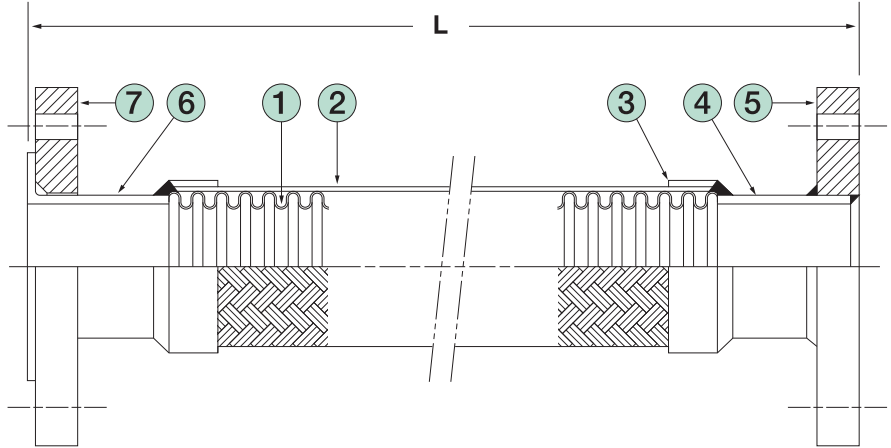
口径	長さ	フランジ規格 JIS 5K、10K							
		300L	400L	500L	600L	700L	800L	900L	1000L
15A	1½"	12,800	13,600	14,200	14,900	15,600	16,400	17,000	17,600
20A	¾"	14,600	15,600	16,500	17,400	18,500	19,200	20,200	21,200
25A	1"	16,700	17,900	19,100	20,300	21,300	22,600	23,800	24,900
32A	1¼"	20,300	22,000	23,600	24,900	26,400	28,200	29,600	31,100
40A	1½"	22,300	24,100	26,200	28,200	30,000	31,800	33,700	35,900
50A	2"	28,200	31,000	33,500	36,100	39,000	41,600	44,300	46,900
65A	2½"	37,100	40,600	44,800	48,400	51,900	55,700	59,200	62,700
80A	3"	43,600	46,900	50,500	54,100	58,300	61,800	65,400	68,900
100A	4"	55,700	60,100	63,600	73,300	82,000	84,300	86,300	91,000
125A	5"	81,900	87,900	94,200	101,100	107,500	114,200	122,600	130,200
150A	6"	97,100	104,100	111,000	117,900	124,300	131,400	141,000	148,100
200A	8"	139,000	148,800	158,300	168,500	179,500	190,500	201,600	212,300
250A	10"		227,000	240,200	252,800	266,000	279,200	297,400	305,500
300A	12"		271,400	292,100	321,900	343,500	365,500	383,100	400,800

※日水協シール付の場合は別途費用を申し受けます。

注意) 受水槽、高架水槽、ボールタップに使用する際には、OM型、Z-3000番をご使用ください。

- 特長
- 用途に最適な材質・製品仕様を選択幅が広い製品です。

番号	部品名称	材質
1	ベローズ	SUS304
2	ブレード	SUS304
3	ブレード押え	SUS304
4	端管	SUS304
5	固定フランジ	SUS304
6	ラップジョイント	SUS304
7	ルーズフランジ	SUS304



- ※両ルーズタイプも製作可能。
- ※JIS 20K、JPI、上水も製作可能。
- ※接液部SUS316Lも製作可能。

●Z-5000 1重線ブレード (片固定・片ルーズ)

フランジ規格 JIS 5K、10K

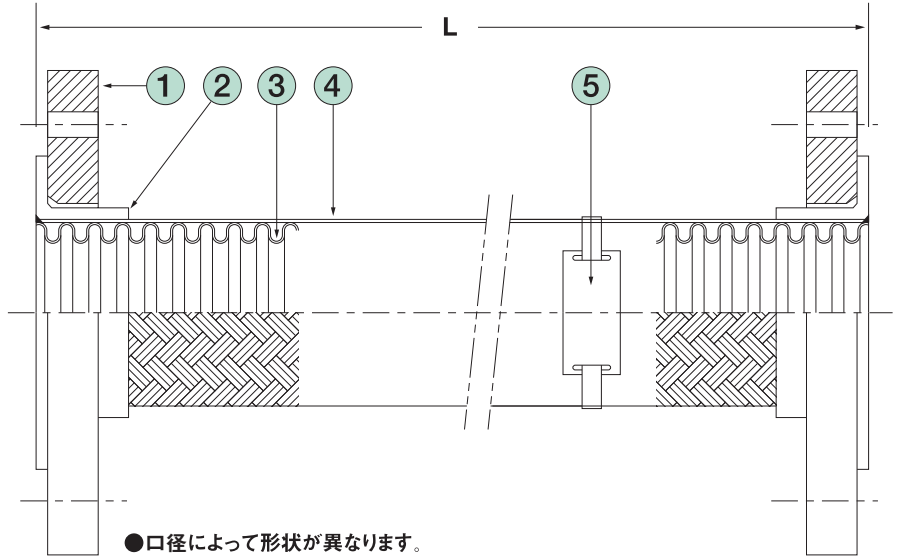
口径	長さ	300L	400L	500L	600L	700L	800L	900L	1000L
15A	1/2'	15,400	16,200	17,300	17,500	17,900	18,200	19,000	20,000
20A	3/4'	17,300	17,900	19,000	19,300	20,600	21,100	22,200	22,700
25A	1'	21,600	22,700	23,800	24,900	25,900	26,600	27,500	28,600
32A	1 1/4'	27,200	28,300	29,700	30,700	32,500	33,700	35,100	36,200
40A	1 1/2'	30,000	31,400	33,200	34,700	36,900	38,400	40,300	41,800
50A	2'	36,200	38,400	41,400	43,500	46,800	47,900	50,500	52,800
65A	2 1/2'	48,400	51,600	55,000	58,100	61,300	64,400	67,500	71,000
80A	3'	63,700	67,300	69,700	73,000	76,500	79,700	82,500	85,600
100A	4'	77,300	80,300	83,500	91,300	95,100	98,900	102,700	106,500
125A	5'	114,700	119,300	124,100	130,000	135,800	140,700	146,100	151,500
150A	6'	134,600	139,500	144,600	151,500	157,600	161,700	166,700	172,200
200A	8'	205,700	213,800	222,600	230,600	239,400	247,800	259,600	268,000
250A	10'		307,800	319,400	330,800	342,300	353,800	369,900	376,700
300A	12'		377,500	393,200	409,500	422,700	436,400	455,600	469,300

(注意) 受水槽、高架水槽、ボールタップに使用する際には、OM型、Z-3000番をご使用ください。

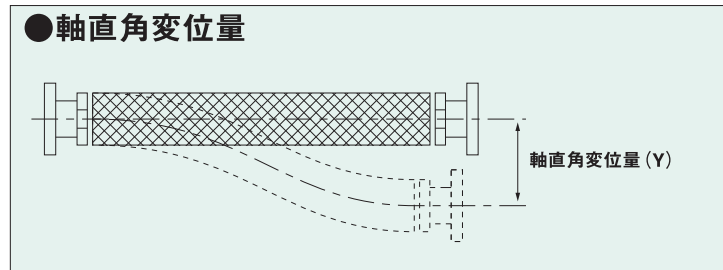
- 設計圧力
 - 1.0MPa(100℃)
- 用途
 - 使用目的:油タンク配管の地盤沈下対策
 - 使用場所:液体危険物を貯蔵するタンク廻り

番号	部品名称	材質
1	ルーズフランジ	SS400
2	フランジカラー	SUS304
3	ベローズ	SUS304
4	ブレード	SUS304
5	表示板	A1100P

※オールSUS、JPIも製作可能。



●軸直角変位量



●ZA-10

フランジ規格 JIS 10K

口径			軸直角変位量 (Y)							
			50	100	150	200	250	300	350	400
40A	1½"	長さ	500L	600L	700L	800L	900L	1000L	1100L	1200L
		価格	59,300	63,200	70,400	77,700	82,700	86,200	94,200	100,300
50A	2"	長さ	600L	700L	800L	900L	1000L	1100L	1200L	1300L
		価格	75,700	80,300	85,100	92,800	97,500	102,000	108,500	116,200
65A	2½"	長さ	600L	800L	900L	1000L	1100L	1200L	1300L	1400L
		価格	90,500	97,500	108,300	118,100	124,000	130,500	138,900	145,000
80A	3"	長さ	700L	800L	1000L	1100L	1200L	1300L	1400L	1500L
		価格	122,900	132,400	155,500	167,900	175,300	184,300	193,000	201,900
100A	4"	長さ	700L	900L	1100L	1200L	1300L	1400L	1500L	1600L
		価格	152,500	179,900	206,600	215,400	223,100	236,700	250,200	263,700
125A	5"	長さ	800L	1000L	1200L	1300L	1400L	1500L	1600L	1800L
		価格	246,600	282,700	315,100	331,900	350,400	374,200	394,200	416,000
150A	6"	長さ	800L	1100L	1300L	1500L	1600L	1700L	1800L	1900L
		価格	293,200	357,200	387,500	416,100	451,400	475,000	500,300	522,100
200A	8"	長さ	900L	1200L	1400L	1500L	1700L	1800L	1900L	2100L
		価格	384,100	444,800	498,600	517,200	567,500	586,100	609,800	636,700
250A	10"	長さ	1000L	1400L	1500L	1700L	2000L	2100L	2200L	2300L
		価格	600,900	741,700	782,800	864,900	989,700	1,031,500	1,073,600	1,115,300
300A	12"	長さ	1100L	1400L	1700L	1900L	2200L	2300L	2500L	2600L
		価格	808,900	934,900	1,050,500	1,144,600	1,249,500	1,274,400	1,321,600	1,345,000

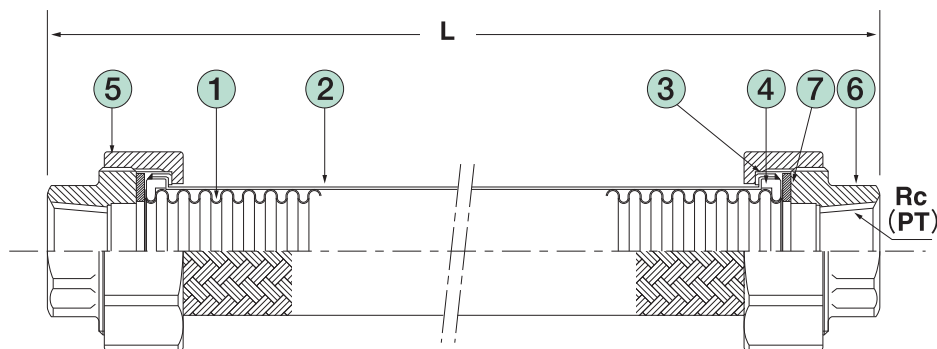
※全長は口径、軸直角変位毎に規定されています。

Z-9000NW (非溶接FCMBユニオン型) Z-10000NW (非溶接SUSユニオン型)

日本水道協会認証登録品 G-662 (Z-10000NW 15A~50A) L=200~1000

- 構造
 - 非溶接構造だから優れた耐久性を実現。
- 特長
 - ベローズの組込みに溶接を用いない非溶接構造のため、振動に対する耐久性に優れています。

番号	部品名称	材質
1	ベローズ	SUS304
2	ブレード	SUS304
3	押えリング	SUS304
4	割リング	SCS13
5	ユニオンナット	FCMB SCS13
6	ユニオンネジ	FCMB SCS13
7	ガスケット	ノンアスベスト



●製作全長Lは200mm~1000mm

※ユニオンナット、ユニオンネジ、ガスケットのセットでご使用ください。

●Z-9000NW

口径	長さ	300L	400L	500L	600L	700L	800L	900L	1000L
		15A	1/2"	3,200	3,700	4,000	4,400	4,900	5,300
20A	3/4"	4,100	4,400	5,000	5,700	6,200	6,600	7,300	7,700
25A	1"	4,900	5,700	6,400	7,100	7,700	8,300	9,100	9,700
32A	1 1/4"	6,800	7,500	8,200	9,200	9,900	10,800	11,700	12,700
40A	1 1/2"	8,400	9,500	10,400	12,000	12,900	13,900	14,800	15,800
50A	2"	11,300	12,000	13,500	15,600	17,000	18,200	19,600	21,100

※蒸気配管の場合は、当社蒸気専用ガスケットをご使用下さい。(別途見積となります)

●Z-10000NW

口径	長さ	300L	400L	500L	600L	700L	800L	900L	1000L
		15A	1/2"	9,800	10,400	10,800	11,200	11,600	12,100
20A	3/4"	12,600	13,200	13,800	14,600	15,000	15,700	16,100	16,900
25A	1"	16,100	16,900	17,500	18,300	19,200	19,800	20,600	21,400
32A	1 1/4"	21,400	22,400	23,400	24,500	25,500	26,700	27,400	28,500
40A	1 1/2"	26,000	27,200	28,600	29,900	31,200	32,700	33,800	35,200
50A	2"	35,700	37,300	39,000	40,700	42,600	44,400	46,100	47,900

※日水協シール付の場合は別途費用を申し受けます。

※蒸気配管の場合は、当社蒸気専用ガスケットをご使用下さい。(別途見積となります)

Z-9000 (FCMBユニオン型) Z-10000 (SUSユニオン型)

●特長

●変位吸収に優れたユニオン継手です。

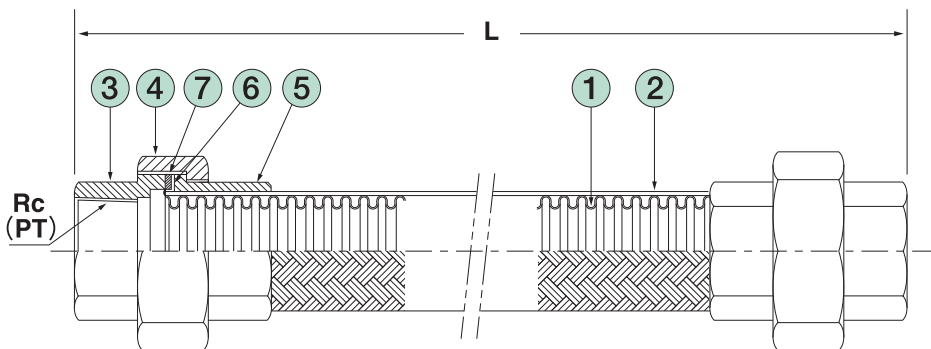
●用途

●使用目的:配管の芯合わせ、変位吸収

●設置場所:非振動配管

番号	部品名称	材質
1	ベローズ	SUS304
2	ブレード	SUS304
3	ユニオンネジ	FCMB SCS13
4	ユニオンナット	FCMB SCS13
5	ユニオンつば	FCMB SCS13
6	ユニオンカラー	SUS304
7	ガスケット	ノンアスベスト

※ベローズSUS316Lも製作可能。



ステンレス製

●Z-9000

口径	長さ	300L	400L	500L	600L	700L	800L	900L	1000L
		15A	1/2"	3,700	4,000	4,400	5,000	5,500	5,900
20A	3/4"	4,700	5,200	5,800	6,400	7,100	7,600	8,100	8,600
25A	1"	5,700	6,300	7,000	8,100	8,700	9,500	10,100	10,800
32A	1 1/4"	7,300	8,200	9,000	10,100	11,200	12,000	12,700	13,500
40A	1 1/2"	9,100	10,100	11,200	12,900	14,100	15,100	16,400	17,500
50A	2"	12,400	13,900	15,300	17,600	19,300	20,700	22,400	23,900

※蒸気配管の場合は、当社蒸気専用ガスケットをご使用下さい。(別途見積となります)

注意) 受水槽、高架水槽、ボールタップに使用する際には、Z-9000CAWをご使用ください。

●Z-10000

口径	長さ	300L	400L	500L	600L	700L	800L	900L	1000L
		15A	1/2"	12,000	12,800	13,300	13,700	14,300	14,900
20A	3/4"	15,500	16,300	17,000	17,900	18,400	19,300	19,900	20,700
25A	1"	19,800	20,700	21,600	22,600	23,500	24,400	25,300	26,200
32A	1 1/4"	26,200	27,500	28,700	30,100	31,300	32,700	33,700	35,000
40A	1 1/2"	32,000	33,400	35,100	36,700	38,300	40,200	41,700	43,300
50A	2"	43,900	45,800	48,000	50,100	52,400	54,400	56,700	58,900

※蒸気配管の場合は、当社蒸気専用ガスケットをご使用下さい。(別途見積となります)

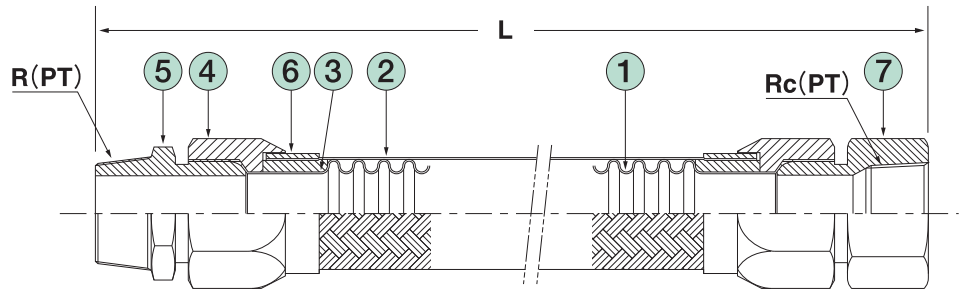
注意) 受水槽、高架水槽、ボールタップに使用する際には、Z-10000NWをご使用ください。

Z-13000NW (非溶接メタルタッチ型)

Z-13000 (メタルタッチ型)

- 特長
 - メタルタッチ構造のためパッキンが不要です。
- 用途
 - ファンコイル廻り、各種機器配管等。

番号	部品名称	材質
1	ベローズ	SUS304
2	ブレード	SUS304
3	スリーブ	SS400
4	袋ナット	SS400
5	オスニップル	SS400
6	カシメリング	SS400
7	メスニップル	SS400



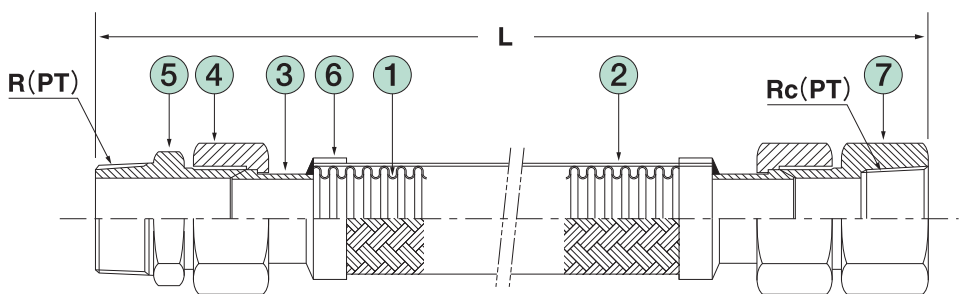
※オールSUS製も製作可能。

●Z-13000NW

口径	長さ	300L	400L	500L	600L	700L	800L	900L	1000L
		8A	1/4"	4,300	4,800	5,100	5,500	5,900	6,300
10A	3/8"	4,300	4,800	5,100	5,500	5,900	6,300	6,700	7,100
15A	1/2"	4,600	5,100	5,600	6,100	6,600	7,100	7,500	8,000
20A	3/4"	6,100	6,800	7,500	8,100	8,800	9,400	10,100	10,600
25A	1"	9,800	10,700	11,800	12,600	13,500	14,500	15,500	16,300

※両端ニップルは、オス・メスとも同価格です。

番号	部品名称	材質
1	ベローズ	SUS304
2	ブレード	SUS304
3	スリーブ	SS400
4	袋ナット	SS400
5	オスニップル	SS400
6	ブレード押え	SUS304
7	メスニップル	SS400



※接液部・ベローズSUS316Lも製作可能。
 ※オールSUS製も製作可能。

●Z-13000

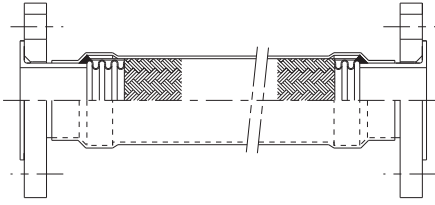
口径	長さ	300L	400L	500L	600L	700L	800L	900L	1000L
		8A	1/4"	6,300	6,800	7,300	7,900	8,300	8,900
10A	3/8"	6,900	7,500	8,100	8,700	9,200	9,700	10,400	10,900
15A	1/2"	8,700	9,400	9,800	10,600	11,200	11,900	12,500	13,200
20A	3/4"	11,100	12,000	12,900	13,600	14,500	15,200	16,100	17,100
25A	1"	14,500	15,700	16,500	17,500	18,700	19,600	20,700	21,800

※両端ニップルは、オス・メスとも同価格です。

その他(SUS製シリーズ)

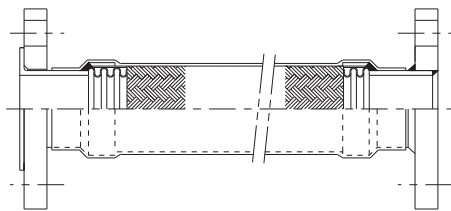
価格は掲載されていませんが、別途御見積り致します。

Z-4000MS (フランジ型埋設用)



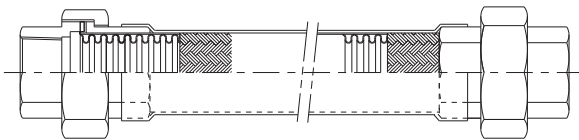
製作口径：15A～300A
日水協認証登録品(G-444) 20A～300A L=300～3000
※日水協シール付の場合は別途費用を申し受けます。

Z-5000MS (フランジ型埋設用)



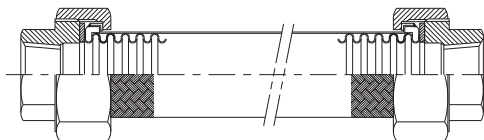
製作口径：15A～300A

Z-9000MS,Z-10000MS (ユニオン型埋設用)



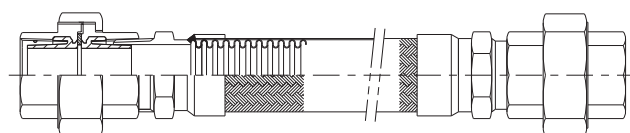
製作口径：8A～65A

Z-9000CAW (コアユニオン:給水用)



製作口径：15A～50A
日水協認証登録品(G-662) 15A～50A L=200～1000
※日水協シール付の場合は別途費用を申し受けます。

Z-9000CAH (コアユニオン:温水用)



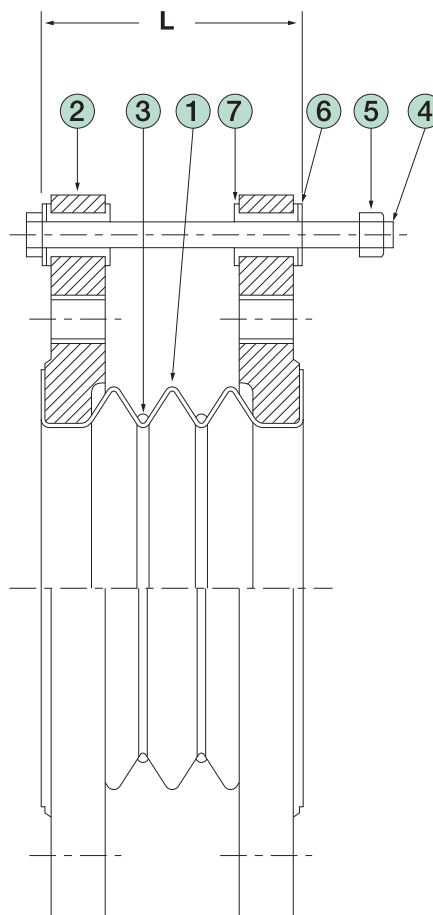
製作口径：15A～50A

ZTF-5000ケミカルジョイント (3山) フッ素樹脂製 国土交通省仕様 (防振継手)

- 特長
 - 耐薬品性、耐蝕性、耐候性に優れ
高い防振性もそなえています。
- 用途
 - ケミカルライン、食品ライン、給湯ライン、
薬品ライン、純水ライン、プール循環水

番号	部品名称	材質
1	ベローズ	PTFE
2	フランジ	FCD450
3	コントロールリング	SUS304
4	ストッパーボルト	SS400
5	Uナット	SS400
6	ワッシャー	SS400
7	グロメット	CR

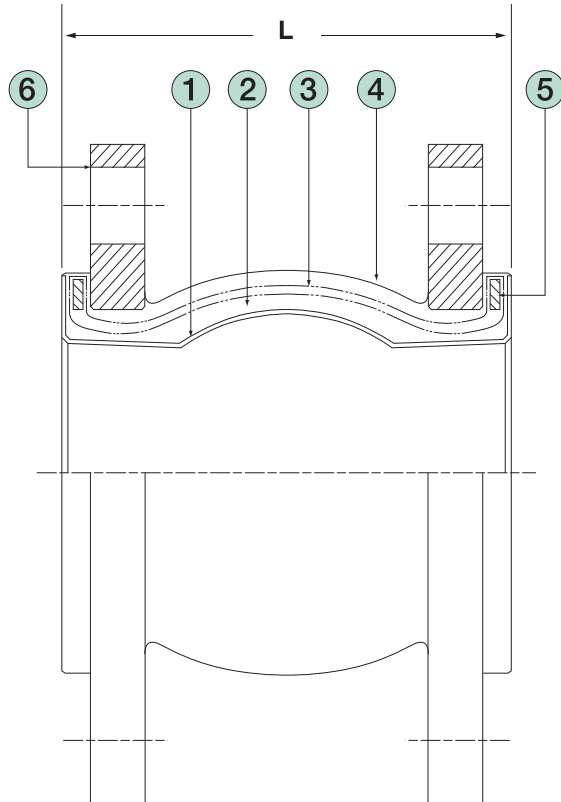
※SUSフランジ、SSフランジも製作可能。
 ※5山タイプも製作可能。
 ※負圧仕様も製作可能。



●ZTF-5000 フランジ規格 JIS 10K相当品

口径		L寸法(mm)	価格
20A	3/4"	45	37,700
25A	1"	45	39,600
32A	1 1/4"	50	47,000
40A	1 1/2"	50	51,000
50A	2"	70	64,700
65A	2 1/2"	75	78,100
80A	3"	85	94,000
100A	4"	85	123,300
125A	5"	100	175,000
150A	6"	100	227,000
200A	8"	110	330,000
250A	10"	120	683,000
300A	12"	120	790,000

- 特長
- 耐蝕性
ほとんどの薬品に使用できます。
- 防振性
内圧による寸法変化が少なく、しかも低反力で振動吸収性に優れています。
- 用途
ケミカルライン、食品ライン、給湯ライン、薬品ライン、純水ライン、プール循環水等



番号	部品名称	材質
1	ライナー	PTFE
2	内貼ゴム	合成ゴム
3	補強繊維	合成繊維
4	外貼ゴム	合成ゴム
5	ソリッドリング	SS400
6	フランジ	SS400

※SUSフランジも製作可能

●ZRJ-BT (SS400) フランジ規格 JIS 10K

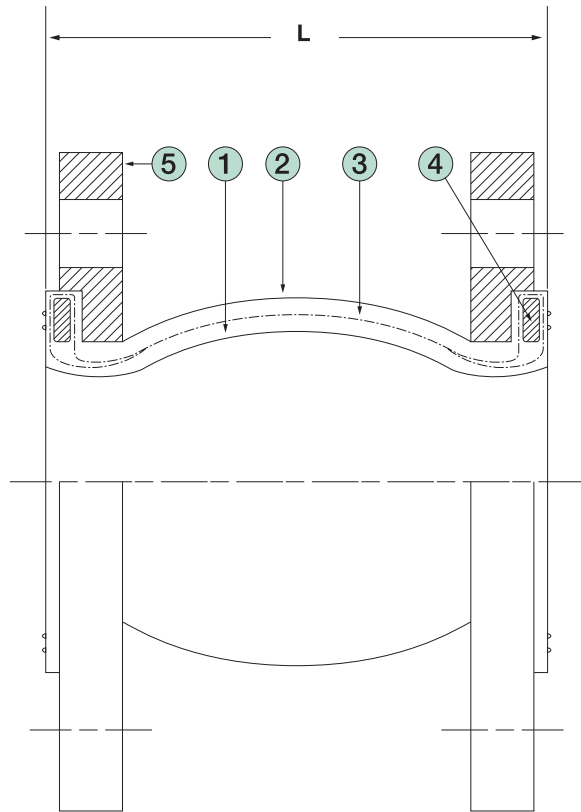
口径		L寸法(mm)	価格
20A	¾"	90	68,400
25A	1"	90	68,400
32A	1¼"	90	78,000
40A	1½"	97	79,200
50A	2"	112	90,000
65A	2½"	120	106,800
80A	3"	142	116,400
100A	4"	159	156,000
125A	5"	189	282,000
150A	6"	209	337,200
200A	8"	209	487,200

日本水道協会認証登録品 G-656 (20A~300A)

- 特長
 - 偏心、偏角、伸縮の各変位吸収及び、振動吸収性に優れています。
- 用途
 - 受水槽、ポンプ・チラー、クーリングタワー等

番号	部品名称	材質
1	内貼ゴム	合成ゴム
2	外貼ゴム	合成ゴム
3	補強繊維	合成繊維
4	ソリッドリング	SS400
5	フランジ	SS400

※SUSフランジも製作可能



●ZRJ-B (SS400)

フランジ規格 JIS 10K

口径		L寸法(mm)	価格
20A	3/4"	96	14,600
25A	1"	96	14,600
32A	1 1/4"	96	14,900
40A	1 1/2"	96	15,400
50A	2"	106	18,900
65A	2 1/2"	107	22,900
80A	3"	126	25,800
100A	4"	126	33,200
125A	5"	157	44,600
150A	6"	158	56,400
200A	8"	210	76,300
250A	10"	210	124,300
300A	12"	217	167,500

※日水協シール付の場合は別途費用を申し受けます。

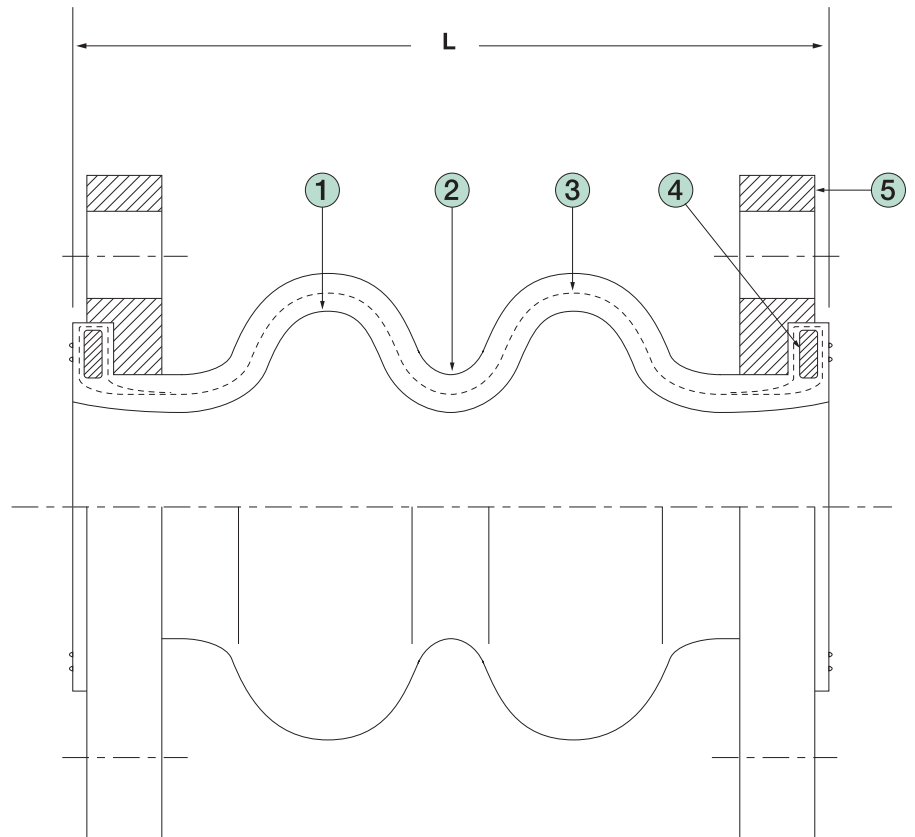
プール水循環用ポンプには、ZTF-5000、ZRJ-BTをご使用ください。
給湯用には、A・V・JOINT、ZTF-5000、ZRJ-BTをご使用ください。
ゴム製継手は、ご使用条件によって耐用年数が低下することがあります。

日本水道協会認証登録品 G-656 (20A~150A)

- 特長
 - 偏芯、偏角、伸縮の各変位吸収及び、振動吸収性に優れています。
- 用途
 - 受水槽、ポンプ・チラー、クーリングタワー等

番号	部品名称	材質
1	内貼ゴム	合成ゴム
2	外貼ゴム	合成ゴム
3	補強繊維	合成繊維
4	ソリッドリング	SS400
5	フランジ	SS400

※SUSフランジも製作可能



●ZRJ-T (SS400) フランジ規格 JIS 10K

口径		L寸法(mm)	価格
20A	3/4"	120	11,100
25A	1"	120	11,800
32A	1 1/4"	175	12,500
40A	1 1/2"	175	13,300
50A	2"	175	16,100
65A	2 1/2"	175	19,000
80A	3"	175	20,500
100A	4"	225	29,100
125A	5"	225	35,000
150A	6"	225	46,600
200A	8"	325	64,100
250A	10"	325	96,100
300A	12"	325	128,700

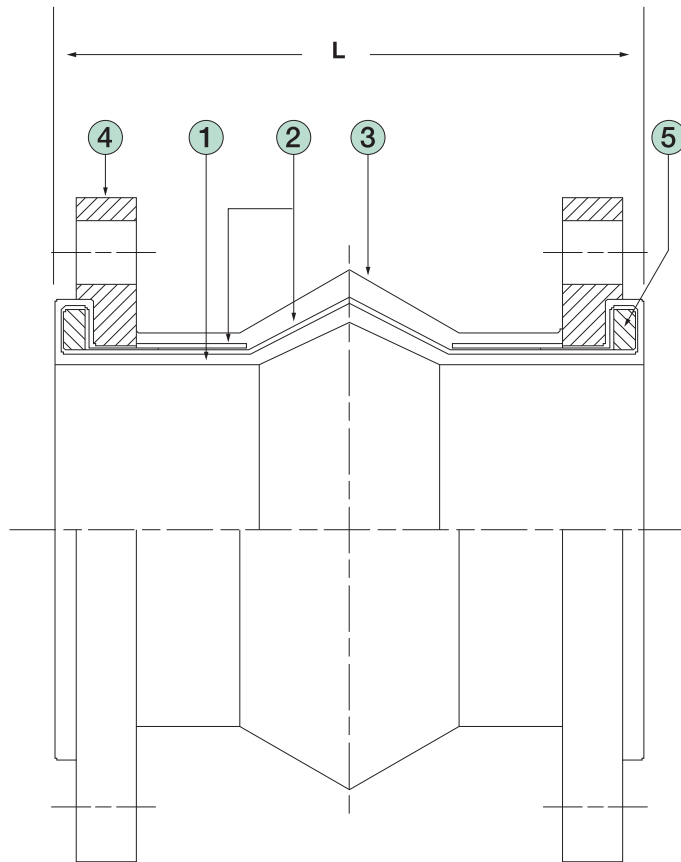
※日水協シール付の場合は別途費用を申し受けます。

プール水循環用ポンプには、ZTF-5000、ZRJ-BTをご使用ください。
給湯用には、A・V・JOINT、ZTF-5000、ZRJ-BTをご使用ください。
ゴム製継手は、ご使用条件によって耐用年数が低下することがあります。

- 特長
 - 内圧による寸法変化が少なく、しかも低反力で振動吸収性に優れています。
- 用途
 - 高圧用ポンプ配管

番号	部品名称	材質
1	内貼ゴム	合成ゴム
2	補強繊維	合成繊維
3	外貼ゴム	合成ゴム
4	フランジ	SS400
5	ソリッドリング	SS400

※SUSフランジも製作可能。



●ZRJ-HD フランジ規格 JIS 20K

口径	L寸法(mm)	価格
32A 1¼"	183	33,200
40A 1½"	183	34,400
50A 2"	183	38,500
65A 2½"	183	47,700
80A 3"	183	58,200
100A 4"	183	80,800
125A 5"	233	111,100
150A 6"	233	139,000
200A 8"	233	187,800
250A 10"	285	276,500
300A 12"	285	363,800

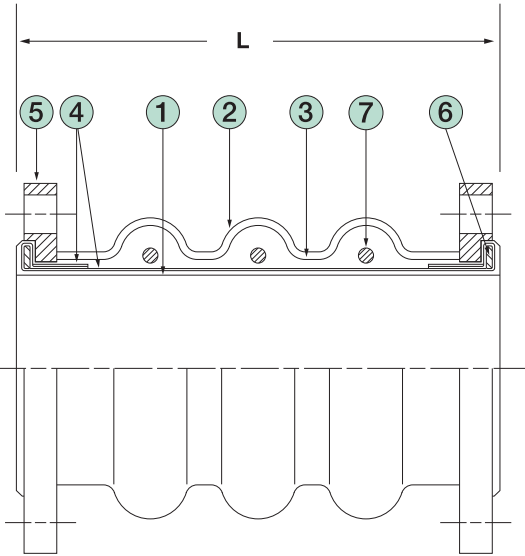
ゴム製継手は、ご使用条件によって耐用年数が低下することがあります。

ZRJ-K100F / -MK100F ZRJ-K200F / -MK200F

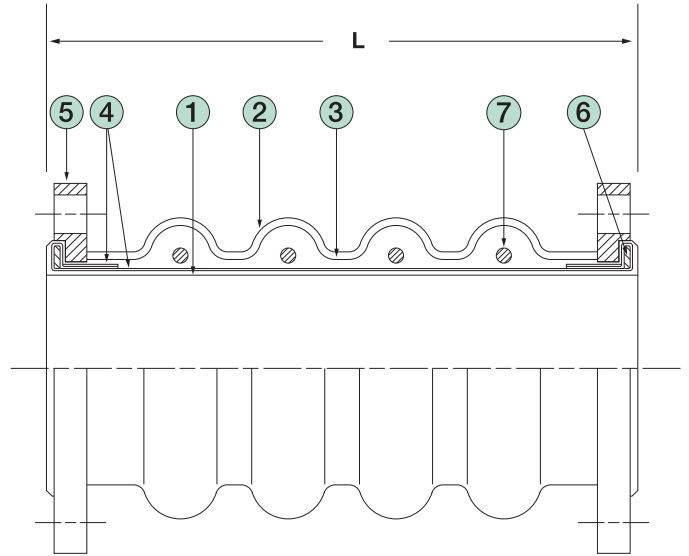
ゴム可撓管継手
ゴム可撓管継手

日本水道協会認証登録品 G-656 (20A~300A)

●ZRJ-K100F (地上用フラットタイプ)



●ZRJ-MK200F (埋設用フラットタイプ)



●特長

- 偏芯、伸縮はもちろん、ゴムの柔軟性がポンプ等の振動を吸収します。

●用途

上下水道配管、ポンプ場配管、下水処理場配管、一般工場設備配管等

番号	部品名称	材質
1	内貼ゴム	合成ゴム
2	外貼ゴム	合成ゴム
3	埋めゴム	合成ゴム
4	補強繊維	合成繊維
5	フランジ	SS400 ※1
6	ソリッドリング	SS400
7	補強リング	SS400

※JIS 5K、SUS 10K、上水、JPI 150Lbも製作可能。

※1. 地上用は溶融亜鉛メッキ、埋設用はエポキシ塗装が標準になります。

●ZRJ-K100F / -MK100F (100mm偏芯用) フランジ規格 JIS 10K

口径		L寸法 (mm)	ZRJ-K100F	ZRJ-MK100F
			0.98MPa	0.98MPa
20A	3/4"	350	82,600	90,600
25A	1"	350	84,000	94,100
32A	1 1/4"	350	85,300	96,800
40A	1 1/2"	350	86,400	100,800
50A	2"	350	88,100	102,400
65A	2 1/2"	350	92,300	107,900
80A	3"	350	97,500	117,500
100A	4"	350	109,600	134,800
125A	5"	350	136,900	160,500
150A	6"	500	168,300	199,700
200A	8"	500	219,200	261,000
250A	10"	500	273,200	337,800
300A	12"	550	429,900	484,100

※350A以上も製作可能。

※日水協シール付の場合は別途費用を申し受けます。

●ZRJ-K200F / -MK200F (200mm偏芯用) フランジ規格 JIS 10K

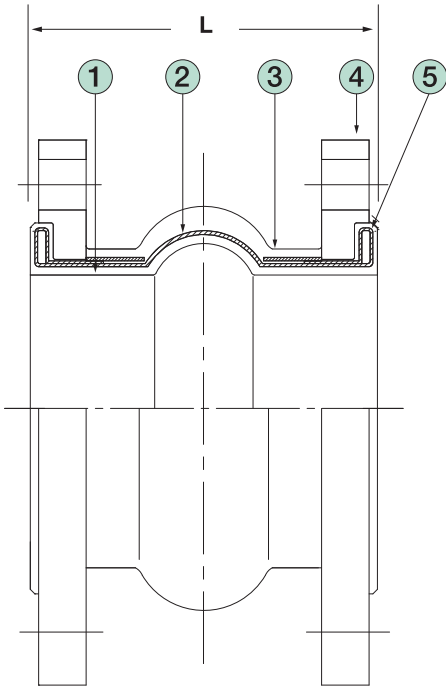
口径		L寸法 (mm)	ZRJ-K200F	ZRJ-MK200F
			0.98MPa	0.98MPa
20A	3/4"	450	95,300	119,400
25A	1"	450	96,800	122,600
32A	1 1/4"	450	99,600	126,800
40A	1 1/2"	450	101,500	128,600
50A	2"	450	106,300	136,100
65A	2 1/2"	450	111,400	139,400
80A	3"	450	120,000	153,000
100A	4"	450	141,500	167,800
125A	5"	450	165,500	204,700
150A	6"	600	197,000	235,700
200A	8"	600	258,600	320,000
250A	10"	600	336,900	398,900
300A	12"	650	512,300	582,500

※350A以上も製作可能。

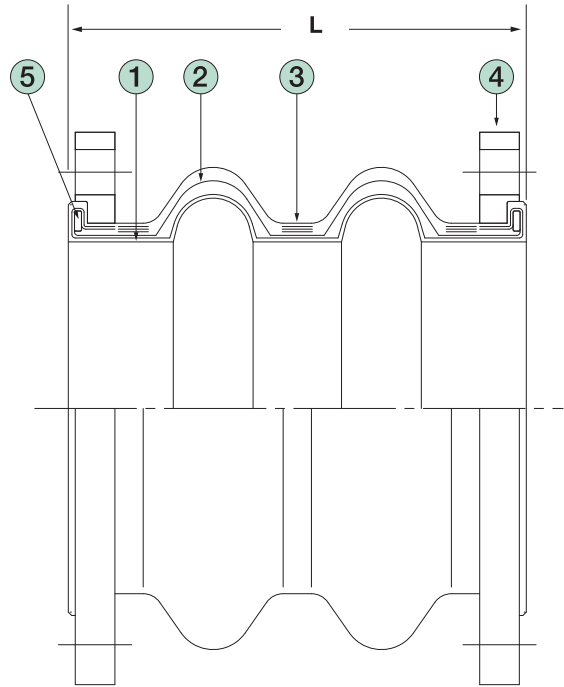
※日水協シール付の場合は別途費用を申し受けます。

ZRJ-E1 / -E2 (ゴム製伸縮継手)

●ZRJ-E1



●ZRJ-E2



- 特長
- 本体のアーチ構造により大きな変位量が得られます。

- 用途
- ポンプ配管、船舶配管、下水処理プラント、一般工場設備配管

番号	部品名称	材質
1	内貼ゴム	合成ゴム
2	補強繊維	合成繊維
3	外貼ゴム	合成ゴム
4	フランジ	SS400
5	ソリッドリング	SS400

※JIS 5K、SUS 10K、上水、JPI 150Lbも製作可能。
 ※40A以下は内面フラットとなります。
 ※溶融亜鉛メッキが標準となります。

●ZRJ-E1

フランジ規格 JIS 10K

口径		L寸法(mm)	価格
20A	3/4"	150	45,000
25A	1"	150	45,600
32A	1 1/4"	150	50,600
40A	1 1/2"	150	51,100
50A	2"	150	53,800
65A	2 1/2"	150	55,800
80A	3"	150	58,100
100A	4"	150	65,500
125A	5"	150	74,500
150A	6"	200	87,800
200A	8"	200	109,200
250A	10"	200	154,300
300A	12"	200	221,200

※350A以上も製作可能。

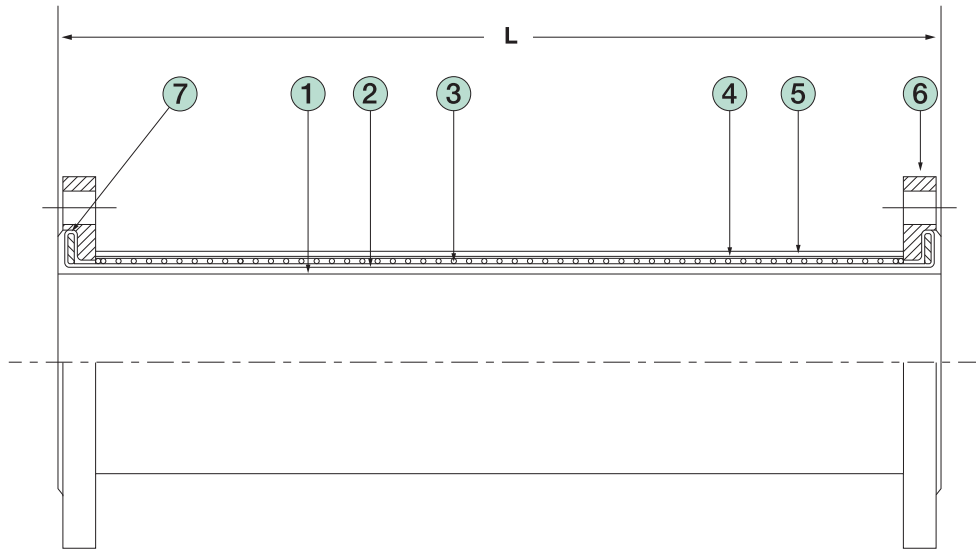
●ZRJ-E2

フランジ規格 JIS 10K

口径		L寸法(mm)	価格
20A	3/4"	250	52,700
25A	1"	250	54,900
32A	1 1/4"	250	57,000
40A	1 1/2"	250	59,300
50A	2"	250	61,000
65A	2 1/2"	250	67,600
80A	3"	300	74,500
100A	4"	300	79,200
125A	5"	300	90,400
150A	6"	300	100,400
200A	8"	300	131,300
250A	10"	300	175,000
300A	12"	300	257,500

※350A以上も製作可能。

日本水道協会認証登録品 G-656(20A~150A)



- 特長
 - 加圧時の伸びが低く(許容圧力時に全長の3%以内)、配管に無理な力をかけません。
- 用途
 - 空調衛生設備配管、建築設備配管
 - 給排水設備配管、一般工場設備配管

番号	部品名称	材質
1	内貼ゴム	合成ゴム
2	補強繊維	合成繊維
3	補強ワイヤー	鋼線
4	補強繊維	合成繊維
5	外貼ゴム	合成ゴム
6	フランジ	SS400
7	ソリッドリング	SS400

※JIS 5K、SUS 10K、上水、JPI 150Lbも製作可能。

●ZRJ-SH標準品 フランジ規格 JIS 10K

口径	L寸法(mm)	価格
20A	300	19,600
25A	300	19,800
32A	300	21,600
40A	300	22,200
50A	300	24,400
65A	300	32,200
80A	300	35,200
100A	400	50,500
125A	400	60,900
150A	500	80,500
200A	500	121,000
250A	500	150,200
300A	600	212,800

※日水協シール付の場合は別途費用を申し受けます。

●ZRJ-SH国土交通省仕様 フランジ規格 JIS 10K

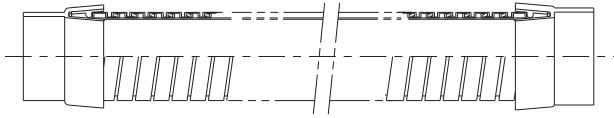
口径	L寸法(mm)	価格
20A	300	19,600
25A	300	19,800
32A	300	21,600
40A	300	22,200
50A	500	29,900
65A	500	38,200
80A	500	43,100
100A	700	60,400
125A	700	79,100
150A	700	85,400
200A	700	130,300
250A	700	162,300
300A	700	235,700

※日水協シール付の場合は別途費用を申し受けます。

その他(ポリマー製シリーズ)

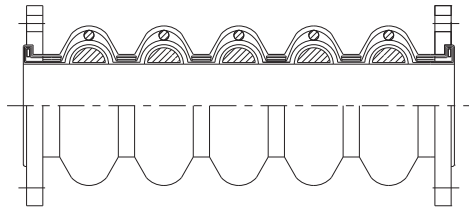
価格は掲載されていませんが、別途御見積り致します。

ZEV-1000 (塩ビ製可撓管継手)



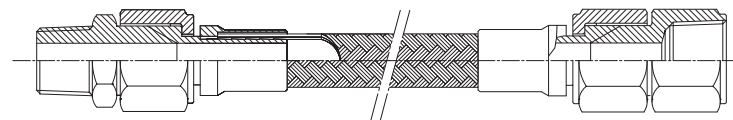
製作口径：50A～200A
※両端フランジ型も製作可能。

ZRJ-300、ZRJ-400 (ゴム製可撓管継手)



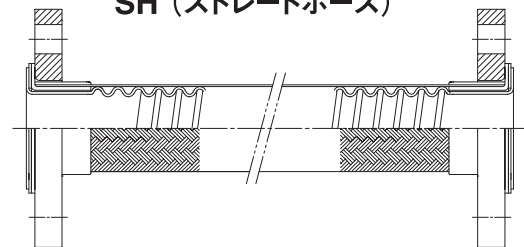
製作口径：20A～500A

ZTF-1000 PH (プライアブルホース) SH (ストレートホース)



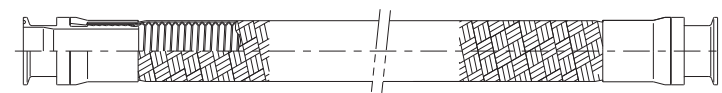
製作口径：8A～50A

ZTF-2000 PH (プライアブルホース) SH (ストレートホース)



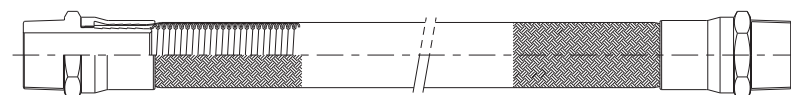
製作口径：(PH) 15A～200A
(SH) 15A～50A

ZTF-3000 (フッ素樹脂製ヘルール式) PH (プライアブルホース) SH (ストレートホース)



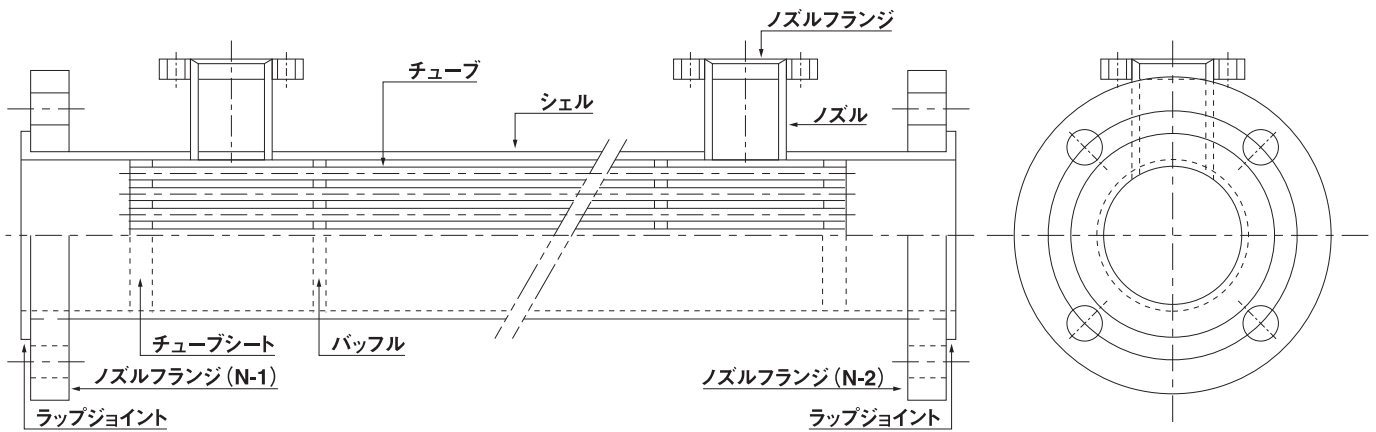
製作口径：8A～15A(ガス管サイズ)
20A (ISO20A)
1S～2S (IDF規格)

ZTF-4000 (フッ素樹脂製固定ニップル式) PH (プライアブルホース) SH (ストレートホース)



製作口径：8A～50A

シェル&チューブ型熱交換器



- 特長
 - ステンレス製極薄細管を使用しているため、熱交換率がきわめて優れています。
 - 極細管のため流速が速くなり、スケールが付着しにくく、小型、軽量でインライン型で使用できます。

- 注記
- 1) 材質/ノズルフランジN-1、N-2はSS400 その他は全てSUS材です。
 - 2) フランジ/全て JIS10K
 - 3) 最高使用圧力/0.49MPa
 - 4) 蒸気使用の場合はノズルが上下につきます。

●HCL型 (チューブ形状 5.3φ×0.3t) SUS304製

型式	伝熱面積 (m ²)	価格
HCL-40	0.4	220,000
HCL-50	0.8	290,000
HCL-65	1.2	360,000
HCL-80	1.7	490,000
HCL-100	3.1	680,000
HCL-125	4.8	840,000
HCL-150	6.5	1,020,000
HCL-200	12.2	2,090,000

- ※HCL-□-05はHCL-□と同一価格です。
- ※SUS316製は上記価格の×1.2になります。
- ※SUS316L製は上記価格の×1.3になります。

●HCL型 (チューブ形状 5.3φ×0.3t) SUS304製

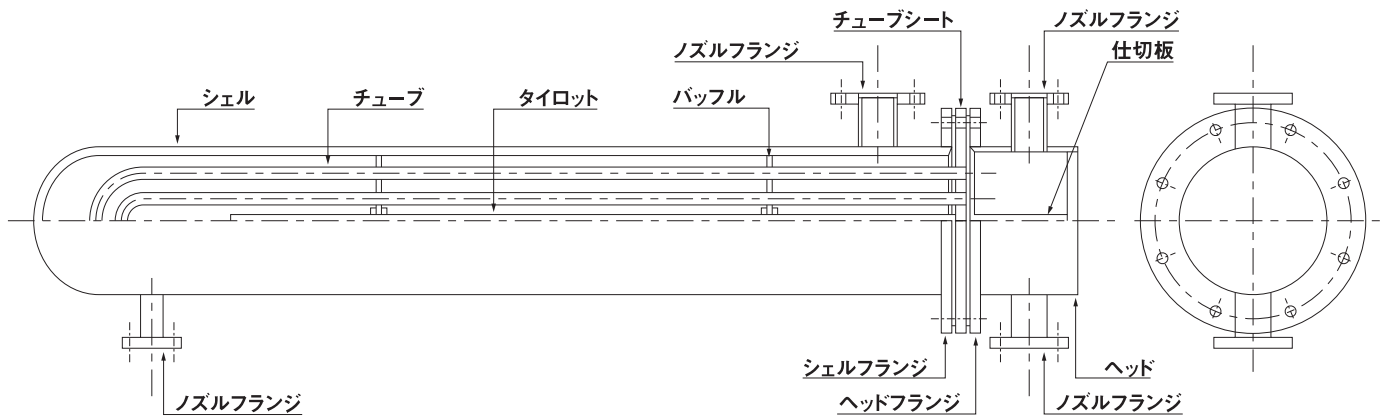
型式	伝熱面積 (m ²)	価格
HCL- 40-20	0.9	370,000
HCL- 50-20	1.5	520,000
HCL- 65-20	2.4	660,000
HCL- 80-20	3.5	790,000
HCL-100-20	6.2	1,090,000
HCL-125-20	9.7	1,420,000
HCL-150-20	13.1	1,760,000
HCL-200-20	24.4	3,270,000

- ※HCL-□-15はHCL-□-20と同一価格です。
- ※SUS316製は上記価格の×1.2になります。
- ※SUS316L製は上記価格の×1.3になります。

●HCR型 (チューブ形状 8φ×0.4t) SUS304製

型式	伝熱面積 (m ²)	価格
HCR-40	0.25	220,000
HCR-50	0.47	290,000
HCR-65	0.9	310,000
HCR-80	1.38	370,000
HCR-100	2.2	490,000
HCR-125	3.5	610,000
HCR-150	5.0	940,000
HCR-200	8.8	1,490,000

Uチューブ型熱交換器



- 特長
 - ステンレス製極薄細管を使用しているため、熱交換率がきわめて高く小型で場所をとりません。
 - U字管構造になっており、熱の膨脹・収縮に対して非常に耐久力があります。
 - 内容積が小さいため、圧力容器適用範囲外で使用できます。
- 仕様
 - 最高使用圧力……0.49MPa
 - 材 質……SUS304製

●HCU型 (チューブ形状 8.0φ×0.6tUチューブ型) 全SUS304製

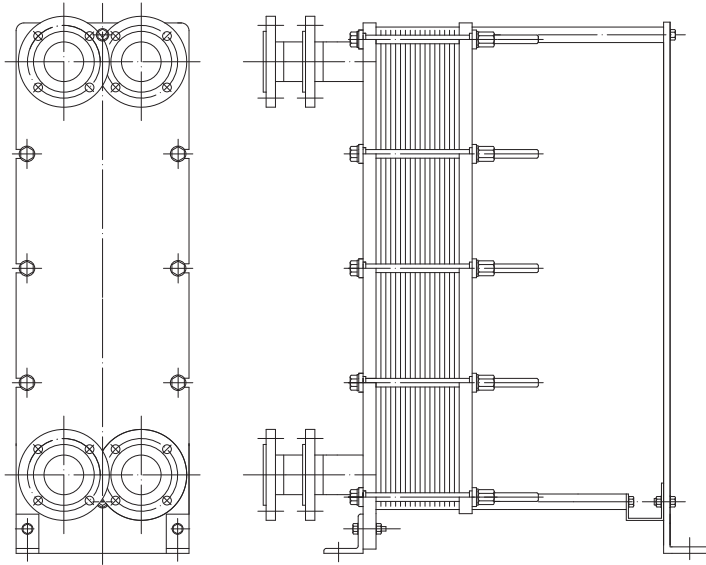
型 式	伝熱面積 (m ²)	価 格
HCU- 8005	0.34	350,000
HCU- 8010	0.68	390,000
HCU- 8015	1.0	420,000
HCU-10005	0.67	470,000
HCU-10010	1.3	540,000
HCU-10015	1.93	610,000
HCU-12505	1.18	660,000
HCU-12510	2.36	750,000
HCU-12515	3.3	880,000
HCU-15005	1.7	870,000
HCU-15010	3.2	1,020,000
HCU-15015	4.7	1,140,000

注記 1) 内部コイルのみの価格は上記価格の×0.9になります。
 2) 接続は全てJIS 10Kフランジになります。

その他(熱交換器)

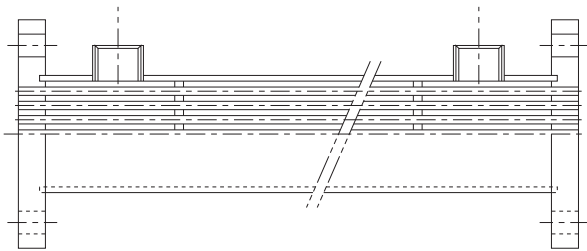
価格は掲載されていませんが、別途御見積り致します。

プレート型熱交換器



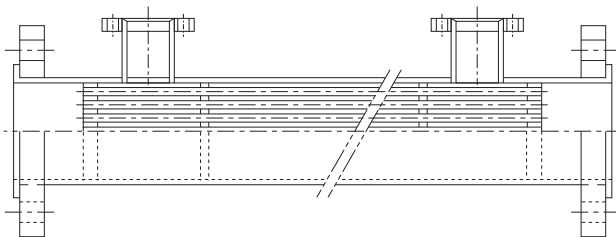
製作口径：25～200A

シェル&チューブ型熱交換器



製作型式：HCR-KT-40～200

シェル&チューブ型熱交換器

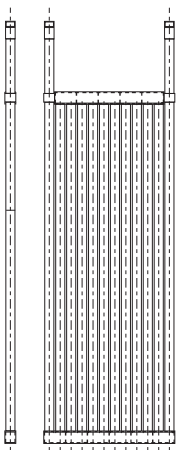


HCL チタン製の場合は、シェル側ノズルは、ニップルとなる。

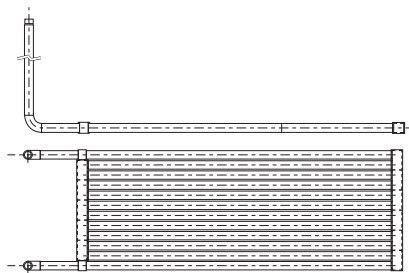
製作型式：HCL-40～200(チタン製)
SHE-50～250
SHE-50-20～250-20

チタン製投入型熱交換器

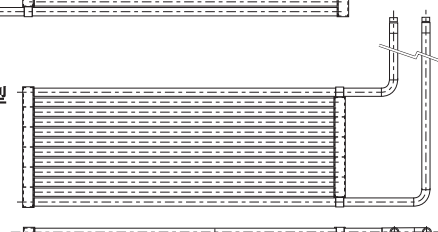
1型



2型



3型



製作型式：HST-500～1500 - 4P～12P
材質：SUS304、SUS316も製作可能

STAINLESS

FLUOROCARBON
POLYMER

RUBBER

HEX

 **ゼンシン株式会社**

本 社

〒530-0035 大阪市北区同心2丁目13番11号
TEL.06-6353-1285 FAX.06-6354-1380

冷熱部

〒530-0035 大阪市北区同心2丁目13番11号
TEL.06-6357-0331 FAX.06-6356-7650

東京営業所

〒130-0024 東京都墨田区菊川2丁目6番14号(マーベラス菊川ビル4F)
TEL.03-3633-7891 FAX.03-3633-7892

名古屋営業所

〒460-0013 名古屋市中区上前津2丁目6番13号
TEL.052-331-8967 FAX.052-331-8959

福岡営業所

〒812-0016 福岡市博多区博多駅南3丁目3番25号
TEL.092-472-7431 FAX.092-472-7499

札幌営業所

〒065-0021 札幌市東区北21条東15丁目4番1号(ヴィアーレ21)
TEL.011-751-0800 FAX.011-751-0890

広島営業所

〒730-0847 広島市中区舟入南1丁目4番52号(蔵田ビル1F)
TEL.082-294-3105 FAX.082-294-7003

配送センター

〒530-0035 大阪市北区同心2丁目11番25号
TEL.06-6353-8645 FAX.06-6353-3882