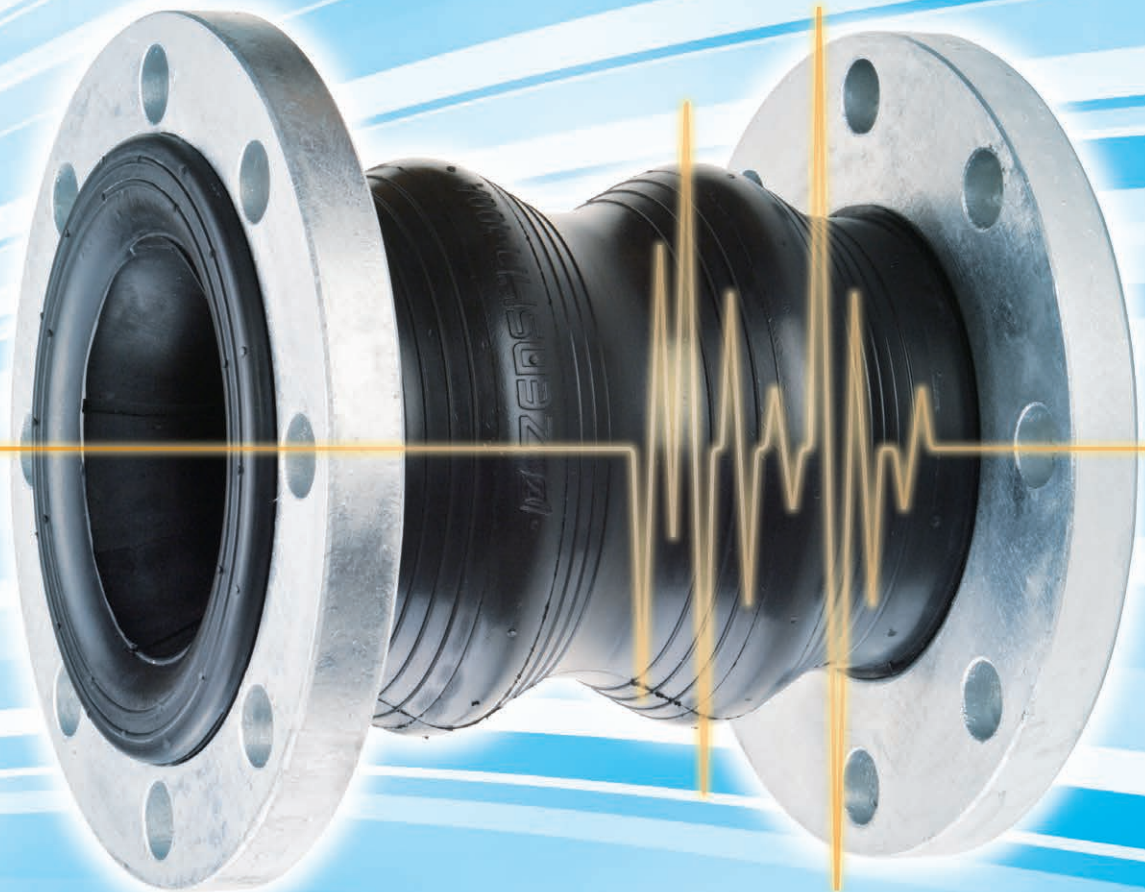


ZENSHIN RUBBER BALL JOINT

ZRJ-T

ラバーボールジョイント TWIN TYPE



溶融亜鉛メッキフランジを標準仕様

国土交通省仕様：防振継手

日水協認証登録品：G-656(20A～150A)

ソリッドリング式

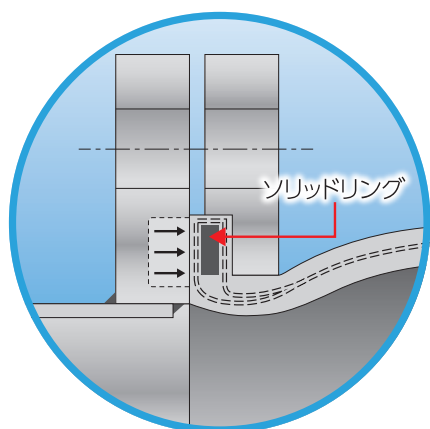
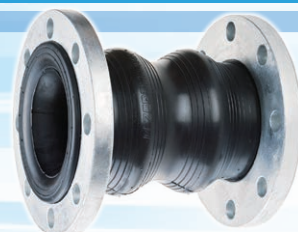
ZENSHIN

<http://www.zensin.co.jp>

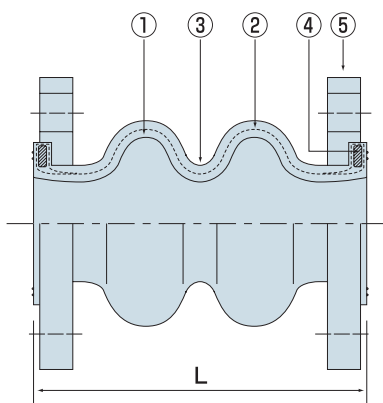
ZRJ-T

ラバーボールジョイント TWIN TYPE

国土交通省仕様：防振継手
 日水協認証登録品：G-656(20A~150A)
 ソリッドリング式



シール面断面



品番	部品名称	材質
①	内貼ゴム	合成ゴム
②	補強繊維	合成繊維
③	外貼ゴム	合成ゴム
④	ソリッドリング	SS400
⑤	フランジ	SS400

SUSフランジも製作可能

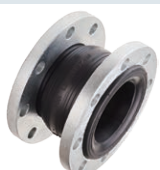
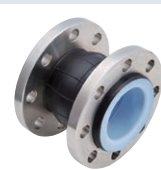


口径	L	許容変位量				重量 (kg)
		圧縮 (mm)	伸張 (mm)	偏心 (mm)	偏角 (°)	
20A	120	15	10	15	7	1.4
25A	120	15	10	15	7	2.4
32A	175	20	10	20	8	3
40A	175	20	10	20	8	3.2
50A	175	20	10	20	8	4
65A	175	20	10	20	8	5.8
80A	175	20	10	20	8	6
100A	225	30	15	25	9	7.4
125A	225	30	15	25	9	10.6
150A	225	30	15	25	9	13.6
200A	325	40	20	30	12	19.2
250A	325	40	20	30	12	26.6
300A	325	40	20	30	12	30.4

特長

- ◆ ソリッドリングの採用により、本体ゴムが抜けることはありません。
また、フランジ締込み時にシール面の面圧が安定します。
- ◆ 振動吸収性に加え、低反力で高い偏心性能も備えています。

- 口径 20A~300A
- 適用温度範囲 -20℃~60℃
- フランジ規格 JIS10K (溶融亜鉛メッキ) 標準

● 関連商品

 <p>ZRJ-B ゴム製防振継手 溶融亜鉛メッキ フランジ</p>	 <p>ZRJ-BT フッ素樹脂製 防振継手</p>	 <p>A-V-JOINT SUS製防振継手</p>	 <p>ZTF-5000 フッ素樹脂製 防振継手</p>
---	--	--	--

⚠ 注意事項

- 標準以外の仕様(口径・その他)については、弊社担当までお問い合わせください。
- 給湯用には使用できません。当社A-V-JOINT、ZTF-5000、ZRJ-BTをご使用ください。
- プール水循環用ポンプには使用できません。当社ZTF-5000、ZRJ-BTをご使用ください。
- 特殊流体(薬液等)には当社ZTF-5000、ZRJ-BTをご使用ください。
- ゴム製継手はご使用条件によって耐用年数が低下することがあります。