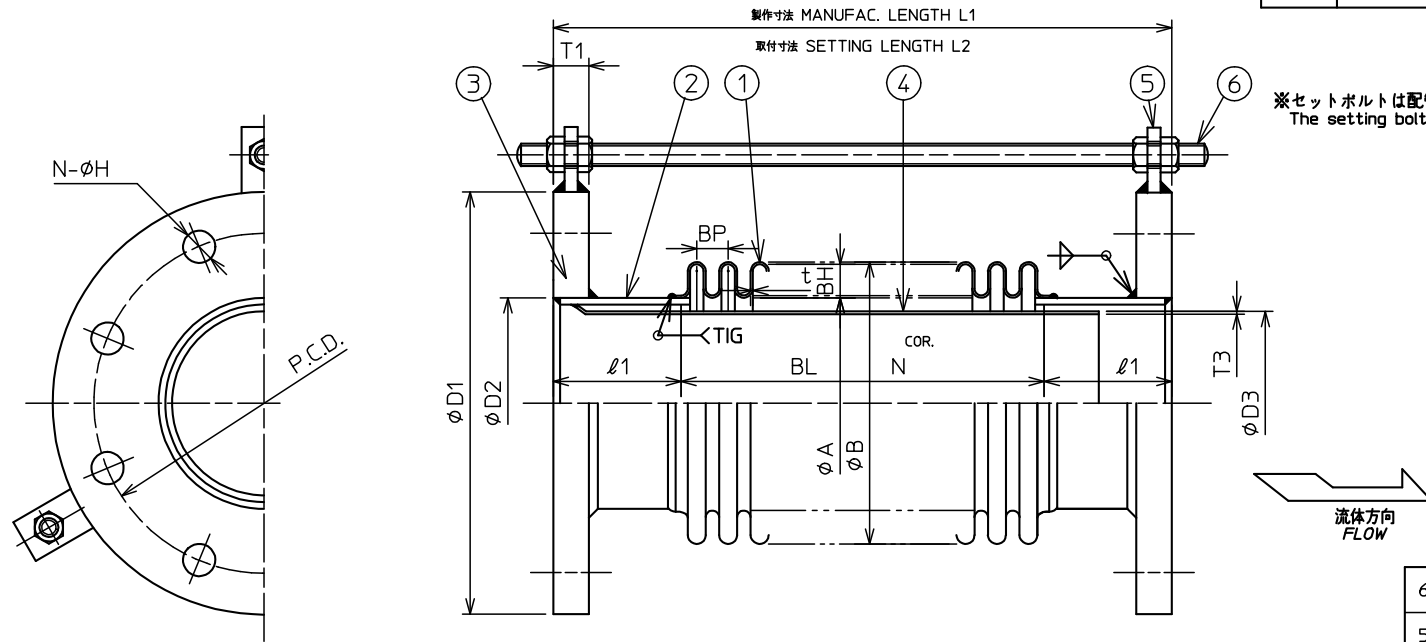


注文番号 ORDER No.	御注文先 CUSTOMER	工事番号 WORK No.	件名 JOB SITE
-------------------	------------------	------------------	----------------

改訂番号 REV. No.	年月日 DATE	内容 REMARKS	承認 APP'D	作成 MADE
------------------	-------------	---------------	-------------	------------



※セットボルトは配管完了後取り外す事。
The setting bolt should be remove afetr installation expansion joint.

口径 SIZE	フランジ FLANGE				ベローズ BELLOWS						端管 PIPE		内筒 INNER PIPE		山数 ARCH		長さ LENGTH		伸縮量 AXIAL MOVEMENT (mm)	設計圧力 DESIGN PRESS. (MPa)
	D1	PCD	T1	N-H	φA	φB	BH	BP	t	φD2	φ1	φD3	T3	N	BL	L1	L2			
50 ^A	2 ^B	130	105	14	4-15	60	80	10	10	0.6	60.5	50	48.6	2.0	6	60	160	160	± 5	0.1
															12	120	220	220	10	
65	2 1/2	155	130	14	4-15	76	106	15	15	0.6	76.3	50	60.5	2.0	4	60	160	160	± 8	0.1
															7	105	205	205	14	
80	3	180	145	14	4-19	89	119	15	15	0.8	89.1	50	76.3	2.0	4	60	160	160	± 5	0.1
															7	105	205	205	10	
100	4	200	165	16	8-19	114	154	20	20	1.0	114.3	50	97	1.2	3	60	160	160	± 5	0.1
															5	100	200	200	10	
125	5	235	200	16	8-19	139	199	30	30	1.2	139.8	65	124	1.0	3	90	220	220	± 10	0.1
															4	120	250	250	15	
150	6	265	230	18	8-19	165	225	30	30	1.2	165.2	65	148	1.2	5	150	280	280	± 10	0.1
															4	120	250	250	15	
200	8	320	280	20	8-23	216	276	30	30	1.2	216.3	75	197	1.2	5	150	280	280	± 10	0.1
															4	120	250	250	15	
250	10	385	345	22	12-23	265	325	30	30	1.2	267.4	75	245	1.5	5	150	300	300	± 10	0.1
															4	120	270	270	15	
300 ^A	12 ^B	430	390	22	12-23	318	378	30	30	1.2	318.5	75	295	1.5	5	150	300	300	± 10	0.1
															4	120	270	270	15	

6	セットボルト SETTING BOLT	SS400	3	
5	ホルダー HOLDER	SS400	6	
4	内筒 INNER PIPE	SUS304	1	
3	フランジ FLANGE	SS400	2	JIS5KF
2	端管 PIPE	SGP	2	
1	ベローズ BELLOWS	SUS304	1	
品番 ITEM	部品名称 NAME	材質 MATERIALS	数量 Q'TY.	備考 REMARKS

名称
TITLE

Z-15000

製作数量
QUANTITY

作成年月日
DATE

図面番号
DRAWING No.

2018/04/16

参考図
REFERENCE DRAWING

尺度 SCALE	承認 APP'D	審査 CHECKED	作成 MADE	担当 CHARGE
-------------	-------------	---------------	------------	--------------

not

松

岡

本

古

木

ゼンシン株式会社
ZENSHIN CO.,LTD JAPAN