

Z-21000

Absorbing lateral movement (Universal type)

ユニバーサル型

●用途

使用目的:軸直角方向の変位吸収

構造:2つのベローズを中間パイプとタイロッドボルトで接続した構造。

●特長

大きな伸縮を吸収するには複数の伸縮継手が必要ですが、本製品は1台で伸縮を変位として吸収できるため、省コスト化が図れます。

●フランジ規格

JIS5K、JIS10K、JIS20K、JPI

●Applications

Purpose

Absorption of displacement in the direction perpendicular to the axis.

Structure

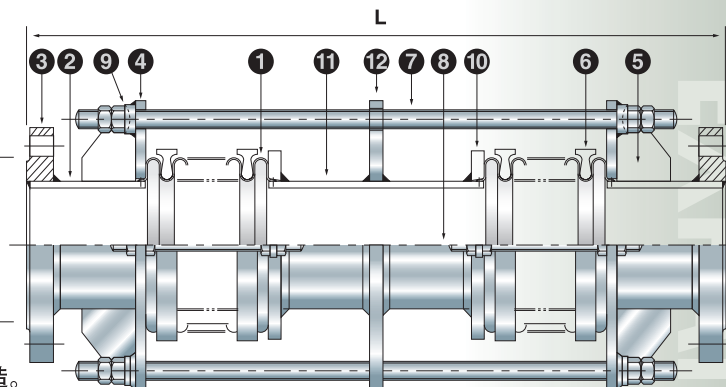
composing of two bellows connected with intermediate pipe and tie-rod bolts.

●Features

Although a number of expansion joints are required to absorb larger expansion and contraction, this joint allows the absorption of expansion and contraction as displacement by only one unit, thereby resulting in cost saving.

●Flange Rating

JIS,JPI,BS,DIN also available.



番号 No	部品名称 Name	材質 Material
1	ベローズ Bellows	SUS304 Stainless steel 304
2	端管 Pipe	SS400 Carbon steel
3	フランジ Flange	SS400 Carbon steel
4	ガイドフランジ Guide flange	SS400 Carbon steel
5	補強リブ Reinforcing rib	SS400 Carbon steel
6	コントロールリング Control ring	FC200 Grey cast iron
7	タイロッドボルト Tie-rod bolt	SS400 Carbon steel
8	セットボルト Setting bolt	SS400 Carbon steel
9	球面座金 Spherical washer	SS400 Carbon steel
10	リング Ring	SS400 Carbon steel
11	中間パイプ Connecting pipe	STPG370 Carbon steel
12	ホルダー Holder	SS400 Carbon steel

※ベローズ、
金具素材の
変更も可能です
※Other materials
are also available
on request.

Z-23000

Hinge type

ヒンジ型

●用途

使用目的:角度変位の吸収

構造:ヒンジを取り付けた構造。

●特長

ベローズに配管自重等がかからないため、固定点のとりにくい配管に適しています。

●フランジ規格

JIS5K、JIS10K、JIS20K、JPI

●Applications

Purpose

Absorption of angular displacement.

Structure

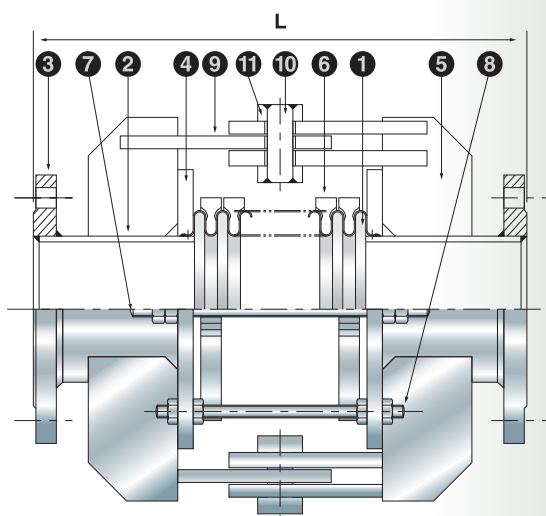
Structure with hinge installed.

●Features

Since the bellows do not receive the weight of piping, this type is suitably used for piping on which it is hard to find positions to secure it.

●Flange Rating

JIS,JPI,BS,DIN also available.



番号 No	部品名称 Name	材質 Material
1	ベローズ Bellows	SUS304 Stainless steel 304
2	端管 Pipe	STPG370 Carbon steel
3	フランジ Flange	SS400 Carbon steel
4	ガイドフランジ Guide flange	SS400 Carbon steel
5	補強リブ Reinforcing rib	SS400 Carbon steel
6	コントロールリング Control ring	FC200 Grey cast iron
7	タイロッドボルト Tie-rod bolt	SS400 Carbon steel
8	セットボルト Setting bolt	SS400 Carbon steel
9	ヒンジアーム Hinge arm	SS400 Carbon steel
10	ヒンジピン Hinge pin	SS400 Carbon steel
11	座金 Washer	SS400 Carbon steel

※ベローズ、
金具素材の
変更も可能です
※Other materials
are also available
on request.