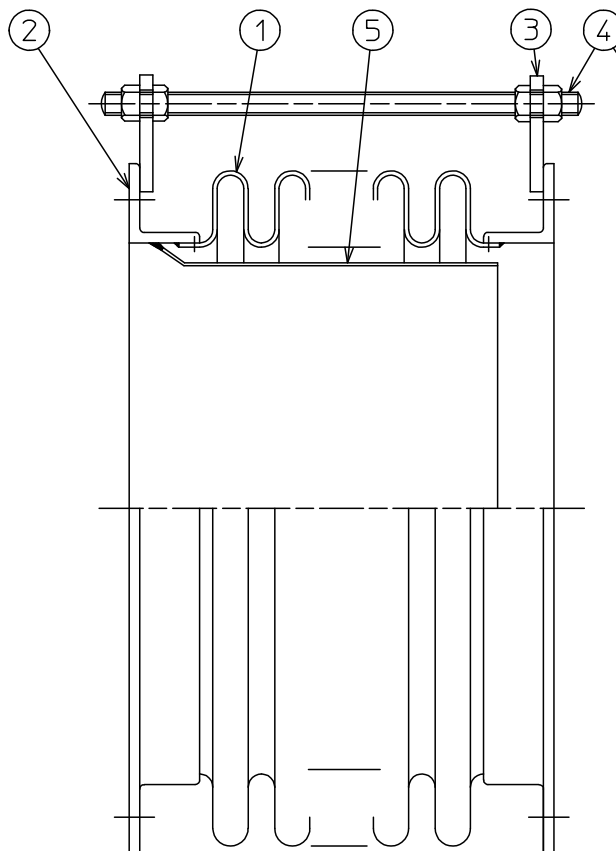
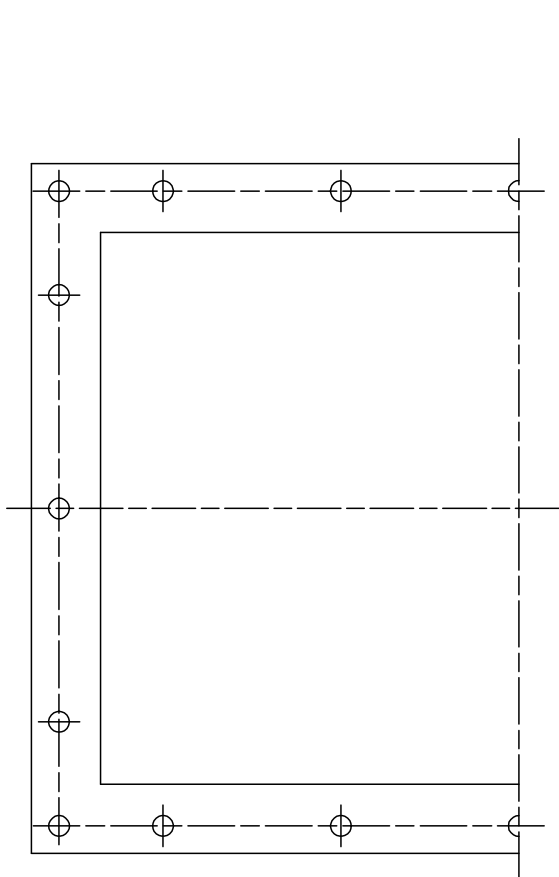
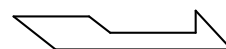


注文番号 ORDER No.	御注文先 CUSTOMER	工事番号 WORK No.	件名 JOB SITE

改訂番号 REV. No.	年月日 DATE	内容 REMARKS	承認 APP'D	作成 MADE



セットボルトは配管終了後、取り外す事。



流体方向

5	内筒 INNER SLEEVE	SUS304	1	
4	セットボルト SETTING BOLT	SS400	4	
3	ホルダー HOLDER	SS400	8	
2	フランジ FLANGE	SS400	2	
1	ベローズ BELLOWS	SUS304	1	
品番 ITEM	部品名称 NAME	材質 MATERIALS	数量 Q'TY.	備考 REMARKS

名称 TITLE	Z-22000
-------------	---------

製作数量 QUANTITY	作成年月日 DATE	図面番号 DRAWING No.

尺度 SCALE	承認 APP'D	審査 CHECKED	作成 MADE	担当 CHARGE

not			
-----	--	--	--

**ゼンシン** 株式会社  
ZENSHIN CO.,LTD JAPAN