

Z-10000ZU

Insulating union type

絶縁ユニオン型

●用途

使用目的:銅配管の芯合わせ、変位吸収

設置場所:銅配管

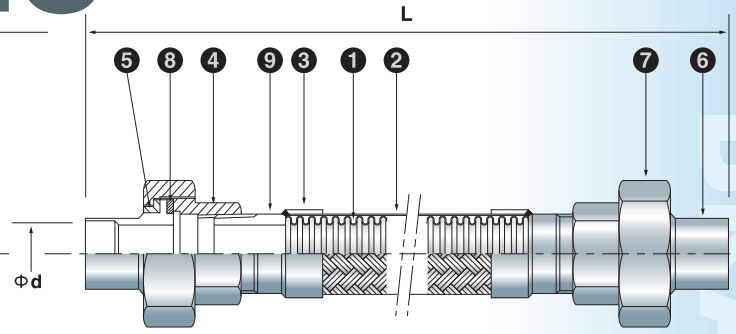
●特長

電蝕なし

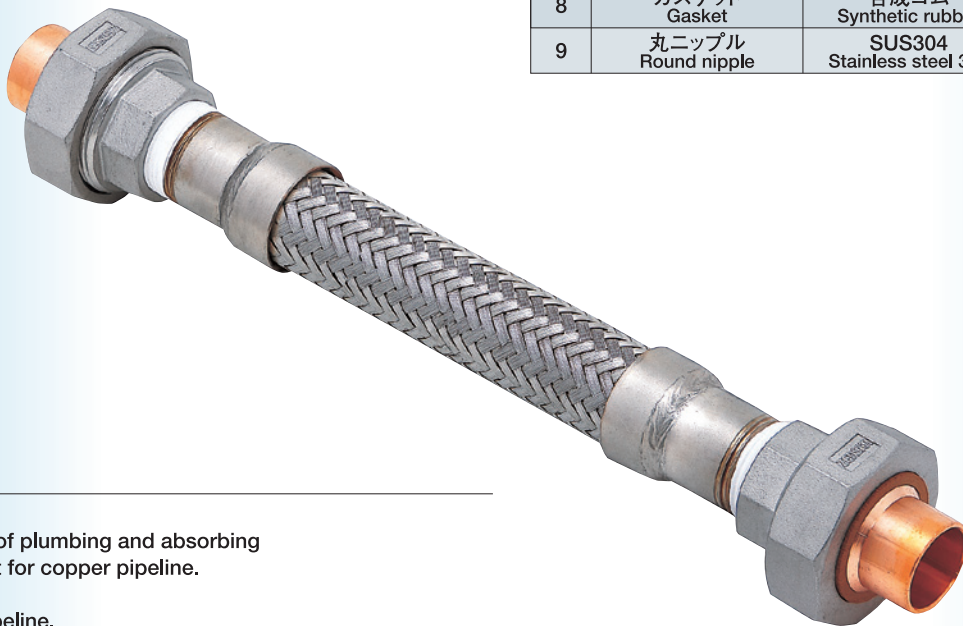
銅管ソケットとユニオンナットの間に絶縁体を
使用することにより、電蝕の心配がありません。

●適用温度範囲

-10℃～80℃



番号 No	部品名称 Name	材質 Material
1	ベローズ Bellows	SUS304 Stainless steel 304
2	ブレード Braid	SUS304 Stainless steel 304
3	ブレード押え Braid cover	SUS304 Stainless steel 304
4	ユニオンネジ Union screw	SCS13 Stainless cast steel
5	絶縁体 Insulation	ベークライト Bakelite
6	銅管ソケット opper socket	C1220BD Copper alloy
7	ユニオンナット Union nut	SCS13 Stainless cast steel
8	ガスケット Gasket	合成ゴム Synthetic rubber
9	丸ニップル Round nipple	SUS304 Stainless steel 304



●Applications

Purpose

Gap adjustment of plumbing and absorbing lateral movement for copper pipeline.

Installation

Non-vibrating pipeline.

●Features

Electrical

Bakelite resin is inserted between copper socket and union nut so that the joint is electrically insulated.

●Temperature

-10℃～80℃

▼使用上の注意

- 施工時、ベークライトを保護するため、銅管部に濡れタオルを巻き付けてパイプ温度を下げて下さい。

▼NOTES

- When copper weld is performed, wrap a wet towel at neck of copper pipe in order to protect bakelite.

- 最高使用圧力 (MPa) ※
Maximum working pressure※
- 適応銅管外径 (mm)
Copper outer dia

口径 Size (A)	一重ブレード(標準) 1-Ply braid	Φ d
15	1.0	15.88
20	1.0	22.22
25	1.0	28.58
32	1.0	34.92
40	1.0	41.28
50	1.0	53.98

※最高使用圧力は常温の場合

※Design pressure at normal temperature.

BRAID HOSE Z-10000ZU