

1. 用途・特長

使用目的	配管の芯合わせ、変位吸収
設置箇所	冷媒管等の銅配管
特長	両端に絶縁ユニオンを取り付けた銅管用の絶縁型フレキシブル継手です。

2. 構造および部品

図1に構造、表1に部品名と材質を示す。

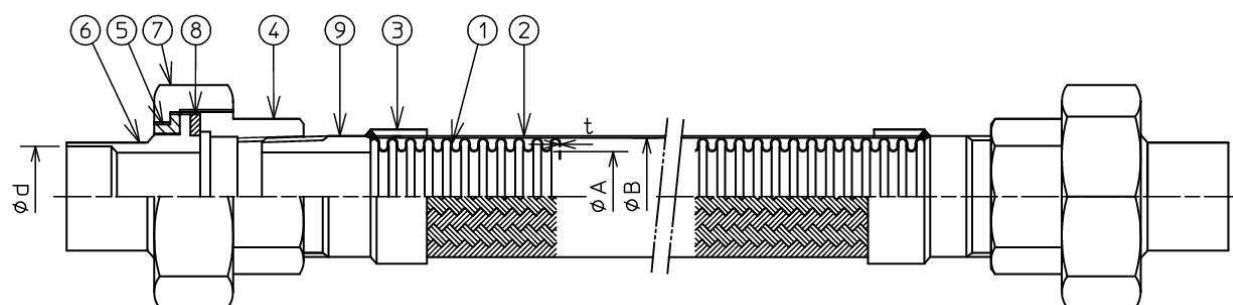


図1. 構造

表1. 部品名と材質

番号	部品名	標準材質
1	ベローズ	SUS304
2	ブレード	SUS304
3	ブレード押え	SUS304
4	ユニオンネジ	SCS13
5	絶縁体	ベークライト
6	銅管ソケット	C1220BD
7	ユニオンナット	SCS13
8	ガスケット	合成ゴム
9	丸ニップル	SUS304

ゼンシン株式会社	<p style="text-align: center;">製品仕様書</p> <p style="text-align: center;">型番/名称：Z-10000ZU</p>	文書番号：ZQK-331(B11)-2
----------	---	---------------------

3. 種類と寸法及び最高使用圧力

表2に種類と寸法及び最高使用圧力を示す。

表2. 種類と寸法及び最高使用圧力 単位：mm

口径	ベローズ			適応銅管外径 ϕd	最高使用圧力 (MPa)
	ϕA	ϕB	t		一重ブレード
15A	13.0	18.4	0.25	15.88	1.0
20A	19.1	25.4	0.3	22.22	1.0
25A	25.5	32.2	0.3	28.58	1.0
32A	33.5	40.3	0.3	34.92	1.0
40A	39.5	47.6	0.35	41.28	1.0
50A	53.0	61.6	0.35	53.98	1.0

※最高使用圧力は常温時の値です。

4. 適用温度範囲

-10℃～80℃

5. 検査

検査項目：外観検査、寸法検査（全長）、漏洩検査

頻 度：全数

6. 注意事項

- 施工の際には銅管ソケット部を製品から取り外し単体の状態でろう付けして下さい。
- 施工上の注意事項は施工要領書をご参照下さい。

以上