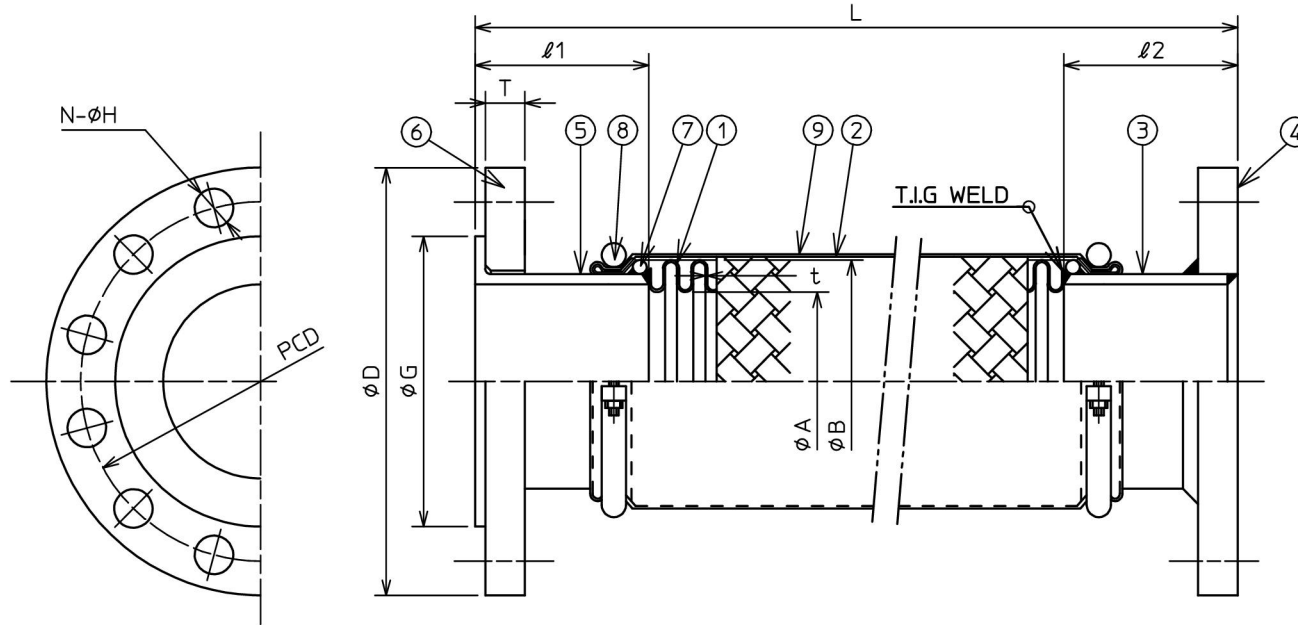


注文番号 ORDER No.	御注文先 CUSTOMER	工事番号 WORK No.	件名 JOB SITE

改訂番号 REV. No.	年月日 DATE	内容 REMARKS	承認 APP'D	作成 MADE

全長 ASSEMBLED LENGTH	公差 TOLERANCE
1001~2000L	-0~+20
2001L~	-0~+3%



9	防蝕テープ ANTICORROSION TAPE	塩ビ	1	
8	ブレード止バンド TIGHTENING RING	SUS304	2	
7	ネックリング NECK RING	SUS304	2	
6	ルーズフランジ LOOSE FLANGE	SUS304	1	
5	ラップジョイント LAP JOINT	SUS304	1	JIS10KF
4	固定フランジ SLIP-ON FLANGE	SUS304	1	JIS10KF
3	端管 NECK PIPE	SUS304	1	
2	ブレード BRAID	SUS304	1	
1	ベローズ BELLOWS	SUS304	1	
品番 ITEM	部品名称 NAME	材質 MATERIALS	数量 Q'TY.	備考 REMARKS

名称 TITLE	Z-7000MS JIS10KF (埋設用)			
製作数量 QUANTITY	作成年月日 DATE	図面番号 DRAWING No.		
	2021/07/12	N070MOA-0-HP		
尺度 SCALE	承認 APP'D	審査 CHECKED	作成 MADE	担当 CHARGE
not				—

設計圧力はチューブ材質 SUS304、常温時許容引張応力に基づく値です。
The design pressure is based on the allowable tensile strength of steel grade 304 material at normal temperature.

口径 SIZE	ベローズ BELLOWS			フランジ FLANGE			ラップ LAP JOINT			設計圧力 DESIGN PRESS. (MPa)			仕様 SPECIFICATIONS			全長 L	数量 Q'TY.	
	内径 φA	外径 φB	厚さ t	規格 RATING	外径 φD	ピッチ PCD	厚さ T	数-径 N-φH	座径 φG	長さ l1, l2	一重ブレード	二重ブレード	三重ブレード	流体 FLUID	温度 °C			圧力 MPa
											1-PLY BRAID	2-PLY BRAID	3-PLY BRAID					
350 ^A 14 ^B	335	388	1.2	JIS10K	490	445	26	16-25	413	160	0.49	0.74	1.25					
400	16	385	438	1.5	JIS10K	560	510	28	16-27	475	180	0.45	0.68	1.11				
450	18	435	488	1.5	JIS10K	620	565	30	20-27	530	180	0.4	0.6	0.98				
500 ^A 20 ^B	485	538	1.5	JIS10K	675	620	30	20-27	585	200	0.37	0.55	0.9					