

# Z-8000

Large size for high pressure application

接液部ステンレス製大口徑用バンドタイプ

●用途

使用目的:配管の芯合わせ、変位吸収

●特長

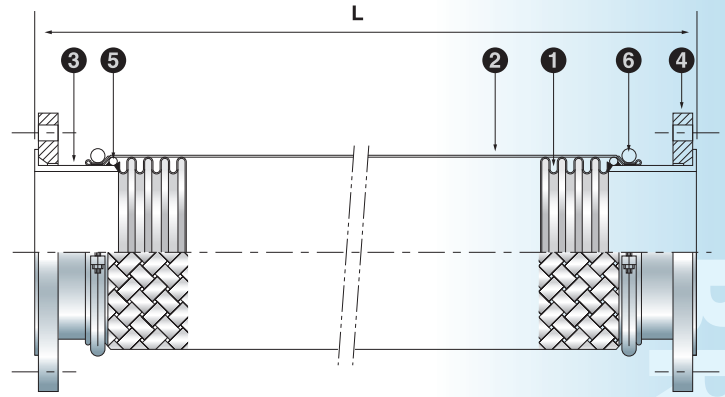
口径が大きく圧力の高い配管用

フランジ規格

JIS5K、JIS10K、JIS20K、JPI150lb、上水も製作可能

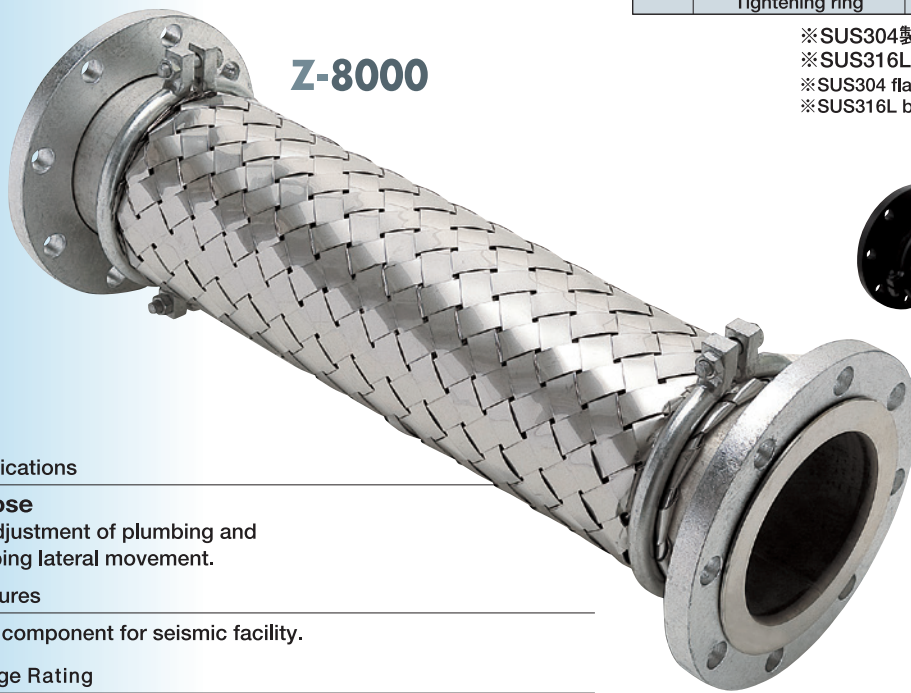
●適用温度範囲

**Z-8000**      **Z-8000MS**  
 -20℃～300℃    -10℃～60℃



番号 No	部品名称 Name	材質 Material
1	ベローズ Bellows	SUS304 Stainless steel 304
2	ブレード Braid	SUS304 Stainless steel 304
3	ラップジョイント Lap joint	SUS304 Stainless steel 304
4	ルーズフランジ Loose flange	SS400 Carbon steel
5	ネックリング Neck ring	SS400 Carbon steel
6	ブレード止バンド Tightening ring	SS400 Carbon steel

※SUS304製フランジの製作も可能  
 ※SUS316L製ベローズの製作可能  
 ※SUS304 flange is also available.  
 ※SUS316L bellows is also available.



Z-8000



**Z-8000MS**  
 (埋設用/Lay underground)

●Applications

**Purpose**

Gap adjustment of plumbing and absorbing lateral movement.

●Features

Piping component for seismic facility.

●Flange Rating

JIS,JPI,BS,DIN Flange is also available.

●Temperature

**Z-8000**      **Z-8000MS**  
 -20℃～300℃    -10℃～60℃

▼使用上の注意

●ウォーターハンマーの発生が懸念される配管系では、フレキ前後の配管の固定をしっかり行い、適切な衝撃防止対策を行って下さい。

▼NOTES

●Impact pressure is dangerous for flexible joint, so fixing pipeline and suitable accumulator are useful to reduce the damage.

●最高使用圧力 (MPa) ※  
 Maximum working pressure※

口径 (A) Size	一重ブレード 1-Ply braid	二重ブレード 2-Ply braid	三重ブレード 3-Ply braid
350	0.49	0.74	1.25
400	0.45	0.68	1.11
450	0.4	0.6	0.98
500	0.37	0.55	0.9

●80A～300Aも製作可能

●80A～300A is also available

※最高使用圧力は常温の場合

※Design pressure at normal temperature.

BRAID HOSE Z-8000