

# Z-9000/Z-10000

## Union type for general use

汎用ユニオン型

### ●用途

使用目的:配管の芯合わせ、変位吸収

設置場所:非振動配管

### ●特長

汎用的

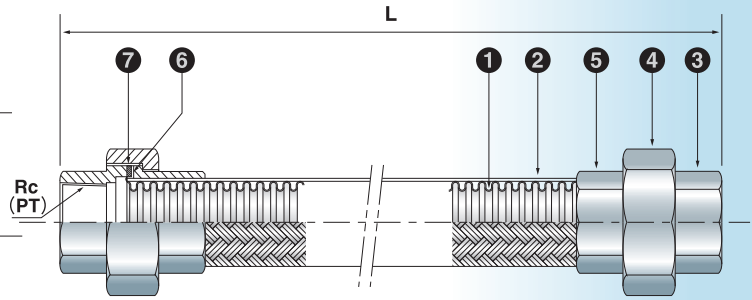
変位吸収に優れたユニオン継手です。

### ●適用温度範囲

Z-9000	Z-9000	Z-9000MS
Z-10000	Z-10000	Z-10000MS
標準ガスケット	蒸気用ガスケット	-10℃~60℃
-20℃~100℃	100℃~180℃	

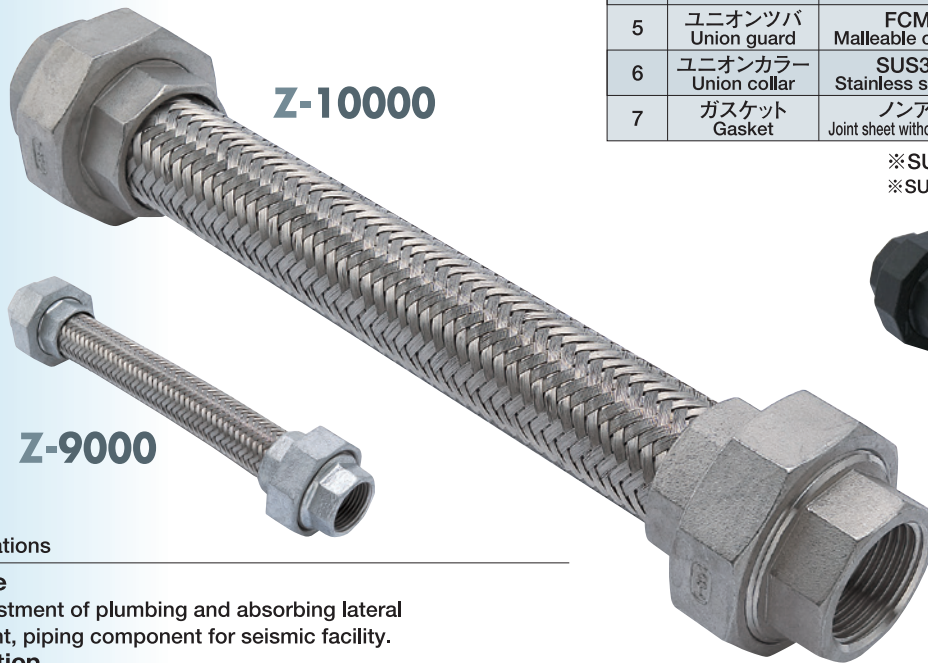
## Union type with all stainless steel

オールステンレス製ユニオン型

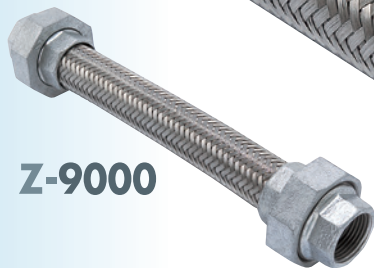


番号 No	部品名称 Name	材質 Material	
		Z-9000	Z-10000
1	ベローズ Bellows	SUS304 Stainless steel 304	SUS304 Stainless steel 304
2	ブレード Braid	SUS304 Stainless steel 304	SUS304 Stainless steel 304
3	ユニオンネジ Union screw	FCMB Malleable cast Iron	SCS13 Stainless cast steel
4	ユニオンナット Union Nut	FCMB Malleable cast Iron	SCS13 Stainless cast steel
5	ユニオンツバ Union guard	FCMB Malleable cast Iron	SCS13 Stainless cast steel
6	ユニオンカラー Union collar	SUS304 Stainless steel 304	SUS304 Stainless steel 304
7	ガスケット Gasket	ノンアス Joint sheet without asbestos	ノンアス Joint sheet without asbestos

※SUS316L製ベローズの製作可能  
※SUS316L bellows is also available.



Z-10000



Z-9000



Z-9000MS

(埋設用/Lay underground)



Z-10000MS

(埋設用/Lay underground)

### ●Applications

#### Purpose

Gap adjustment of plumbing and absorbing lateral movement, piping component for seismic facility.

#### Installation

No vibration pipe line.

### ●Features

#### Easy installation

It is easy to set up by union screw.

### ●Temperature

Z-9000	Z-9000	Z-9000MS
Z-10000	Z-10000	Z-10000MS
Standard gasket	Steam gasket	-10℃~60℃
-20℃~100℃	100℃~180℃	

### ▼使用上の注意

- 振動及び圧力変動の激しい配管にご使用の場合は別途お問い合わせ下さい。
- 標準付属ノンアスベストガスケットは蒸気配管には使用できません。当社蒸気専用ガスケットをご使用下さい。

### ▼NOTES

- It is not adopted to vibrating and great pressure fluctuating application.
- The product normally has non-asbestos gasket which is exclusive design. In case of steam application, please make sure to use our exclusive metal jacket gasket.

### ●最高使用圧力 (MPa) ※ Maximum working pressure ※

口径 Size (A)	一重ブレード(標準) 1-Ply braid
8	1.0
10	1.0
15	1.0
20	1.0
25	1.0
32	1.0
40	1.0
50	1.0
65	1.0

※最高使用圧力は常温の場合  
※Design pressure at normal temperature.