

Z-9000NW

Union type for general use

非溶接汎用ユニオン型

●用途

使用目的:配管の芯合わせ、変位吸収

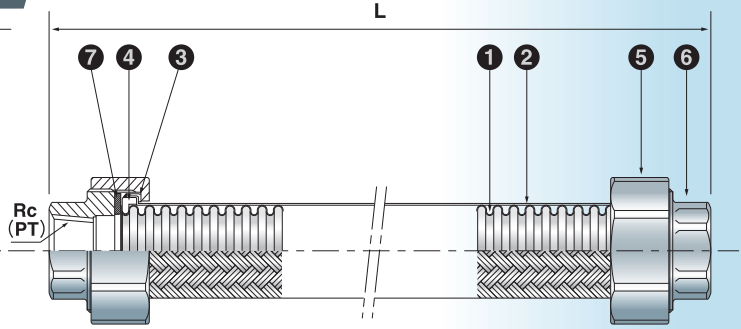
●特長

汎用的

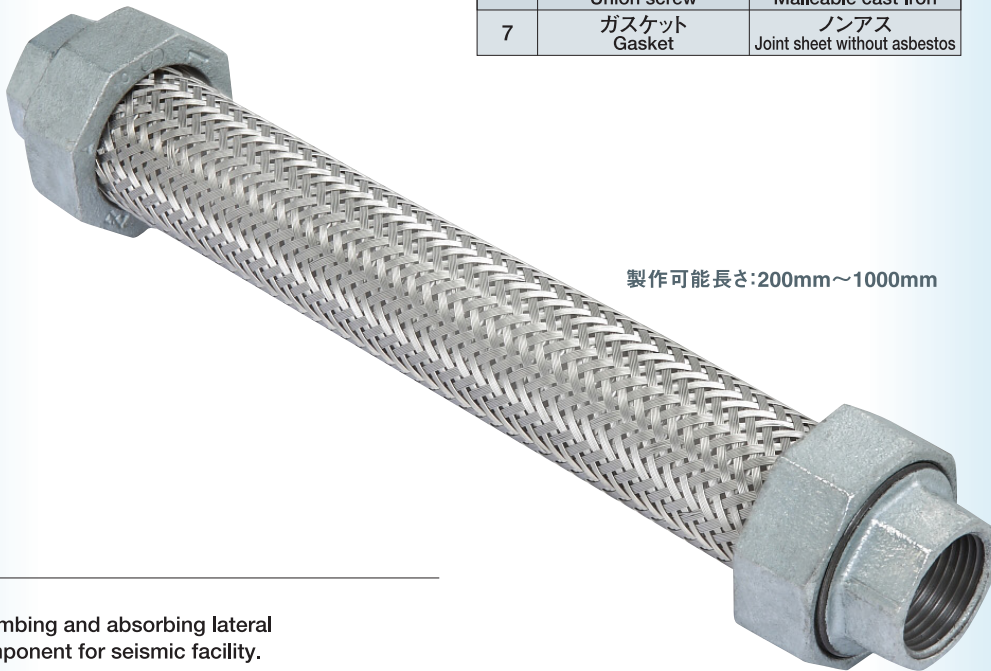
変位吸収に優れたユニオン継手です。

●適用温度範囲

Z-9000NW 標準ガスケット	Z-9000NW 蒸気用ガスケット
-20℃~100℃	100℃~180℃



番号 No	部品名称 Name	材質 Material
1	ベローズ Bellows	SUS304 Stainless steel 304
2	ブレード Braid	SUS304 Stainless steel 304
3	押えリング Ring cover	SUS304 Stainless steel 304
4	割リング Split ring	SCS13 Stainless cast steel
5	ユニオンナット Union nut	FCMB Malleable cast Iron
6	ユニオンネジ Union screw	FCMB Malleable cast Iron
7	ガスケット Gasket	ノンアス Joint sheet without asbestos



製作可能長さ:200mm~1000mm

●Applications

Purpose

Gap adjustment of plumbing and absorbing lateral movement, piping component for seismic facility.

●Features

Easy installation

It is easy to set up by union screw.

●Temperature

Z-9000NW Standard gasket	Z-9000NW Steam gasket
-20℃~100℃	100℃~180℃

▼使用上の注意

- 標準付属ノンアスベストガスケットは蒸気配管には使用できません。当社蒸気専用ガスケットをご使用下さい。

▼NOTES

- The product normally has non-asbestos gasket which is exclusive design. In case of steam application, please make sure to use our exclusive metal jacket gasket.

●最高使用圧力 (MPa) ※ Maximum working pressure ※

口径 (A) Size (A)	一重ブレード (標準) 1-Ply braid
15	1.0
20	1.0
25	1.0
32	1.0
40	1.0
50	1.0

※最高使用圧力は常温の場合
※Design pressure at normal temperature.