

ゼンシン株式会社	<b>製品仕様書</b> <b>型番/名称：ZA-10</b>	文書番号：ZQK-331(B19)
----------	------------------------------------	-------------------

1. 用途・特長

使用目的	液体危険物を貯蔵するタンク配管の地盤沈下対策
設置箇所	液体危険物タンク廻り
特長	消防法の技術基準に適合した性能評定品です。 特殊ベローズを使用しているため、優れた耐圧性を有しています。
適応規格	・消防法危第 20 号型式評定品

2. 構造および部品

図 1 に構造、表 1 に部品名と材質を示す。

・ 40A~65A

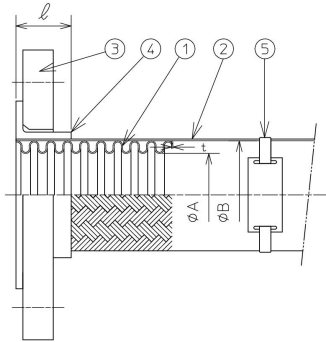


図 1-1 構造 40A~65A

表 1-1 部品名と材質

品番	部品名	材質 (オプション)
1	ベローズ	SUS304 (SUS316L)
2	ブレード	SUS304
3	ルーズフランジ	SS400 (SUS304)
4	フランジカラー	SUS304
5	表示板及びバンド	SUS304

・ 80A~100A

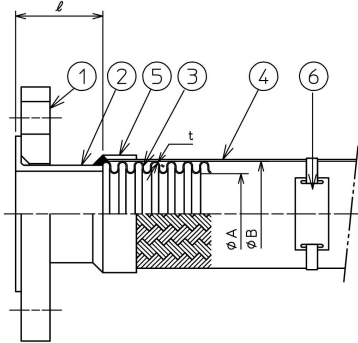


図 1-2 構造 80A~100A

表 1-2 部品名と材質

品番	部品名	材質 (オプション)
1	ルーズフランジ	SS400 (SUS304)
2	ラップジョイント	SUS304
3	ベローズ	SUS304 (SUS316L)
4	ブレード	SUS304
5	ブレード押え	SUS304
6	表示板及びバンド	SUS304

ゼンシン株式会社	<b>製品仕様書</b> <b>型番/名称：ZA-10</b>	文書番号：ZQK-331(B19)
----------	------------------------------------	-------------------

・125A,150A

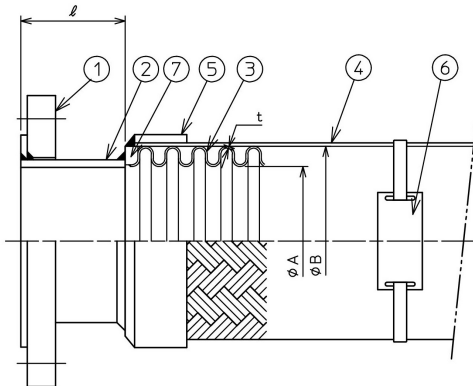


図 1-3 構造 125A,150A

表 1-3 部品名と材質

品番	部品名	材質 (オプション)
1	ルーズフランジ	SS400 (SUS304)
2	ラップジョイント	SUS304
3	ベローズ	SUS304 (SUS316L)
4	ブレード	SUS304
5	ブレード押え	SUS304
6	表示板及びバンド	SUS304
7	ネックリング	SUS304

・200A~300A

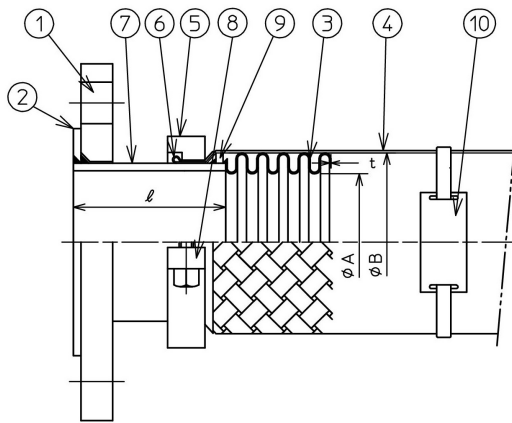


図 1-4 構造 200A~300A

表 1-4 部品名と材質

品番	部品名	材質 (オプション)
1	ルーズフランジ	SS400 (SUS304)
2	ラップジョイント	SUS304
3	ベローズ	SUS304 (SUS316L)
4	ブレード	SUS304
5	ブレード止バンド	SS400 (SUS304)
6	ブレード止ワイヤ	SUS304
7	端管	SUS304
8	締付ボルト,ナット	SS400 (SUS304)
9	ネックリング	SS400 (SUS304)
10	表示板及びバンド	SUS304

3. 種類と寸法及び設計圧力

表 2 に種類と寸法及び設計圧力を示す。

表 2. 種類と寸法及び設計圧力

単位：mm

口径	ベローズ			ラップジョイント	設計圧力 (MPa)
	φA	φB	t	ℓ	
40A	38.8	50.0	0.6	30	1.0
50A	49.2	62.0	0.6	30	1.0
65A	63.6	76.5	0.6	30	1.0
80A	78.5	104.5	1.0	65	1.0
100A	101.0	131.0	1.0	70	1.0
125A	128.0	163.0	1.2	90	1.0
150A	152.6	188.0	1.2	90	1.0
200A	196.0	234.4	1.2	140	1.0
250A	250.0	297.0	1.5	140	1.0
300A	300.5	347.5	1.5	150	1.0

※設計圧力はベローズ材質 SUS304,温度 100℃時の値です。

4. 最大軸直角変位量

表3に口径別の全長と最大軸直角変位量を示す。

表3. 口径別の全長と最大軸直角変位量

単位：mm

型式記号：Z-50065		
性能評定番号：評14-055号		
口径	全長	最大軸直角変位量
40A	500	50
	600	100
	700	150
50A	600	50
	700	100
	800	150
65A	600	50
	800	100
	900	150

型式記号：Z-50365		
性能評定番号：評14-056号		
口径	全長	最大軸直角変位量
40A	800	200
	900	250
	1000	300
	1000	300
50A	900	200
	1000	250
	1100	300
65A	1000	200
	1100	250
	1200	300

型式記号：Z-50465		
性能評定番号：評14-057号		
口径	全長	最大軸直角変位量
40A	1100	350
	1200	400
50A	1200	350
	1300	400
65A	1300	350
	1400	400
—	—	—

型式記号：Z-51004		
性能評定番号：評14-058号		
口径	全長	最大軸直角変位量
80A	700	50
	800	100
	1000	150
100A	700	50
	900	100
	1100	150

型式記号：Z-51304		
性能評定番号：評14-059号		
口径	全長	最大軸直角変位量
80A	1100	200
	1200	250
	1300	300
	1300	300
100A	1200	200
	1300	250
	1400	300

型式記号：Z-51404		
性能評定番号：評14-060号		
口径	全長	最大軸直角変位量
80A	1400	350
	1500	400
100A	1500	350
	1600	400
—	—	—

型式記号：Z-51006		
性能評定番号：評14-061号		
口径	全長	最大軸直角変位量
125A	800	50
	1000	100
	1200	150
150A	800	50
	1100	100
	1300	150

型式記号：Z-51306		
性能評定番号：評14-062号		
口径	全長	最大軸直角変位量
125A	1300	200
	1400	250
	1500	300
150A	1500	200
	1600	250
	1700	300

型式記号：Z-51406		
性能評定番号：評14-063号		
口径	全長	最大軸直角変位量
125A	1600	350
	1800	400
150A	1800	350
	1900	400
—	—	—

型式記号：Z-50008		
性能評定番号：評14-064号		
口径	全長	最大軸直角変位量
200A	900	50
	1200	100
	1400	150

型式記号：Z-50308		
性能評定番号：評14-065号		
口径	全長	最大軸直角変位量
200A	1500	200
	1700	250
	1800	300

型式記号：Z-50408		
性能評定番号：評14-066号		
口径	全長	最大軸直角変位量
200A	1900	350
	2100	400
—	—	—

ゼンシン株式会社	<b>製品仕様書</b> <b>型番/名称：ZA-10</b>	文書番号：ZQK-331(B19)
----------	------------------------------------	-------------------

型式記号：Z-50010		
性能評定番号：評 14-067 号		
口径	全長	最大軸直角変位量
250A	1000	50
	1400	100
	1500	150

型式記号：Z-50310		
性能評定番号：評 14-068 号		
口径	全長	最大軸直角変位量
250A	1700	200
	2000	250
	2100	300

型式記号：Z-50410		
性能評定番号：評 14-069 号		
口径	全長	最大軸直角変位量
250A	2200	350
	2300	400
—	—	—

型式記号：Z-50012		
性能評定番号：評 14-070 号		
口径	全長	最大軸直角変位量
300A	1100	50
	1400	100
	1700	150

型式記号：Z-50312		
性能評定番号：評 14-071 号		
口径	全長	最大軸直角変位量
300A	1900	200
	2200	250
	2300	300

型式記号：Z-50412		
性能評定番号：評 14-072 号		
口径	全長	最大軸直角変位量
300A	2500	350
	2600	400
—	—	—

#### 5. 取付ボルト長さ

表 4 に取付ボルトの長さを示す。

表 4. 取付ボルト長さ (JIS10KF)

口径	取付ボルト		
	サイズ	長さ (首下)	本数
40A	M16	65	8
50A	M16	65	8
65A	M16	65	8
80A	M16	65	16
100A	M16	65	16
125A	M20	75	16
150A	M20	80	16
200A	M20	80	24
250A	M22	85	24
300A	M22	85	32

※取付ボルト長さには平座金、ばね座金の厚みは含んでおりません。

#### 6. 検査

検査項目：外観検査、寸法検査 (全長)、漏洩検査

頻 度：全数

## 7. 注意事項

- 32A 以下の製品は同等品での対応となります。(ZA-E)
- ZA-10(ZA-E)はタンクと配管の結合部分が地震等により損傷を受けるのを防止するための措置として使用する継手です。
- タンク元以外でご使用される場合(ギアポンプによる脈動等が予想される)には振動吸収ベローズを使用した製品を推奨致します。
- フレキ前後の配管固定をしっかりと行って下さい。
- 施工上の注意事項は施工要領書をご参照下さい。

以上