

ゼンシン株式会社	<p style="text-align: center;">製品仕様書</p> <p style="text-align: center;">型番/名称：ZEV-1000</p>	文書番号：ZQK-331(P14)-1
----------	--	---------------------

1. 用途・特長

使用目的	配管の地盤沈下、耐震対策
設置箇所	排水配管、雨水配管、農業用水配管 等
特長	<p>塩ビ製の雨水・排水専用フレキシブル継手です。</p> <p>平滑な内面で排水がスムーズに流れます。</p> <p>チューブ本体の特殊構造により変位・伸縮を吸収します。</p> <p>埋設配管にも使用できます。</p>

2. 構造および部品

図1に構造、表1に部品名と材質を示す。

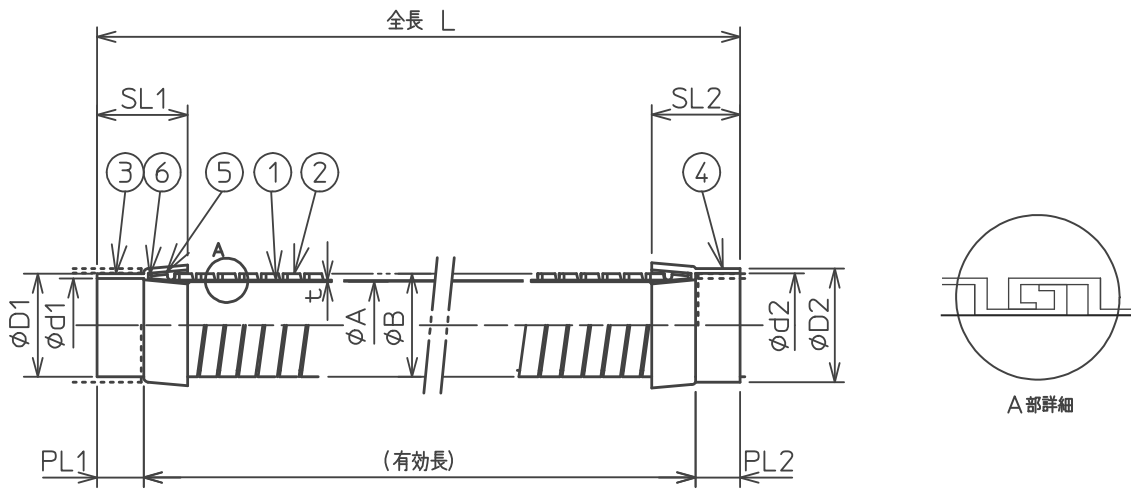


図1. 構造

表1. 部品名と材質

番号	部品名	標準材質
1	内チューブ	軟質塩化ビ
2	外チューブ	硬質塩化ビ
3	挿しソケット	硬質塩化ビ
4	受けソケット	硬質塩化ビ
5	ロックリング	硬質塩化ビ
6	水膨張ゴム	合成ゴム

※両端受けソケットも製作可能です。

※両端 TS フランジ付きも製作可能です。

ゼンシン株式会社	製品仕様書 型番/名称：ZEV-1000	文書番号：ZQK-331(P14)-1
----------	--------------------------------	---------------------

3. 種類と寸法

表 2 に種類と寸法を示す。

表 2. 種類と寸法

単位：mm

口径	チューブ			挿しソケット				受けソケット				全長L (有効長)
	内径 φA	外径 φB	厚さ t	外径 φD1	内径 φd1	パイプ 長 PL1	ソケット長 SL1	外径 φD2	内径 φd2	パイプ 長 PL2	ソケット長 SL2	
50A	57.0	69.0	1.1	60.0	54.5	30.0	60.0	66.6	60.0	25.0	55.0	455 (400)
75A	83.0	96.0	1.2	89.0	83.5	40.0	79.0	97.0	89.0	40.0	79.5	580 (500)
100A	107.0	123.0	1.4	114.0	108.0	50.0	90.0	124.0	114.0	50.0	89.0	700 (600)
125A	129.5	147.5	1.5	140.0	131.5	70.0	110.0	150.0	140.0	65.0	79.5	935 (800)
150A	153.5	174.0	1.6	165.0	155.0	84.5	130.1	172.0	165.0	80.0	125.0	1164.5 (1000)

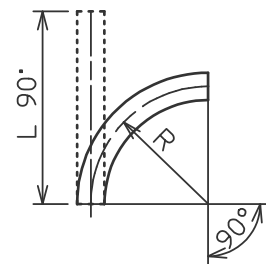
※最大製作長は 4000L まで

4. 曲げ半径と 90°曲げに必要な有効長

表 3 に曲げ半径と 90°曲げに必要な有効長を示す。

表 3. 曲げ半径と 90°曲げに必要な有効長

口径	曲げ半径 (mm) R	必要長 (mm) L 90°
50A	320 以上	510±15
75A	490 以上	770±25
100A	590 以上	930±30
125A	650 以上	1030±40
150A	760 以上	1200±50



5. 各変位量に対する必要な有効長

表 4 に各変位量に対する必要な有効長を示す。

表 4. 各変位量に対する必要な有効長

単位：mm

口径	変位量							
	100	200	300	400	500	600	700	800
50A	600	700	750	800	1000	1200	1300	1500
75A	650	700	800	900	1000	1200	1300	1500
100A	700	800	900	1000	1200	1300	1500	1600
125A	800	1000	1300	1500	1600	1700	1800	2000
150A	1000	1200	1400	1600	1800	1900	2000	2200

ゼンシン株式会社	製品仕様書 型番/名称：ZEV-1000	文書番号：ZQK-331(P14)-1
----------	---------------------------------------	---------------------

6. 適用温度範囲

Max40℃

7. 検査

検査項目：外観検査、寸法検査（全長）、漏洩検査

頻度：外観、寸法検査は全数、漏洩検査は抜き取り

8. 注意事項

- 本製品は雨水・排水専用です。圧力配管には使用しないで下さい。
- 製品に貼付してある「上流側シール」に従い設置して下さい。
- 接着接続の施工前に、本製品と接続先のパイプ・継手との適合性をご確認下さい。
- 埋設される場合は、がれきや碎石など本体を傷つけるものは排除して下さい。
また土砂の締固め時に本体に損傷を与えないで下さい。
- 圧縮や引っ張った状態の施工及び無理な曲げを行わないで下さい。
- 施工上の注意事項は施工要領書をご参照下さい。

以上