

|          |   |                  |
|----------|---|------------------|
| ゼンシン株式会社 | <p style="text-align: center;"><b>製品仕様書</b></p> <p style="text-align: center;"><b>型番/名称：ZRJ-K100F</b></p> <p style="text-align: center;"><b>ZRJ-K200F</b></p> | 文書番号：ZQK-331(P6) |
|----------|---|------------------|

1. 用途・特長

|      |  |
|------|--|
| 使用目的 | 配管の地盤沈下、耐震対策 <地上配管用>   |
| 設置箇所 | 上下水道配管、ポンプ場配管、下水処理場配管、一般工場設備配管 等   |
| 特長   | 外面のアーチ部が持つ伸縮性により、短面間で大きな偏芯が可能です。本体材質に弾性体であるゴム材を採用しているため、ポンプ等の回転機器からの振動も吸収します。塩ビ配管にも使用できます。 |
| 適応規格 | ・日本水道協会認証登録品 (G-656)   |

2. 構造および部品

図1に構造、表1に部品名と材質を示す。

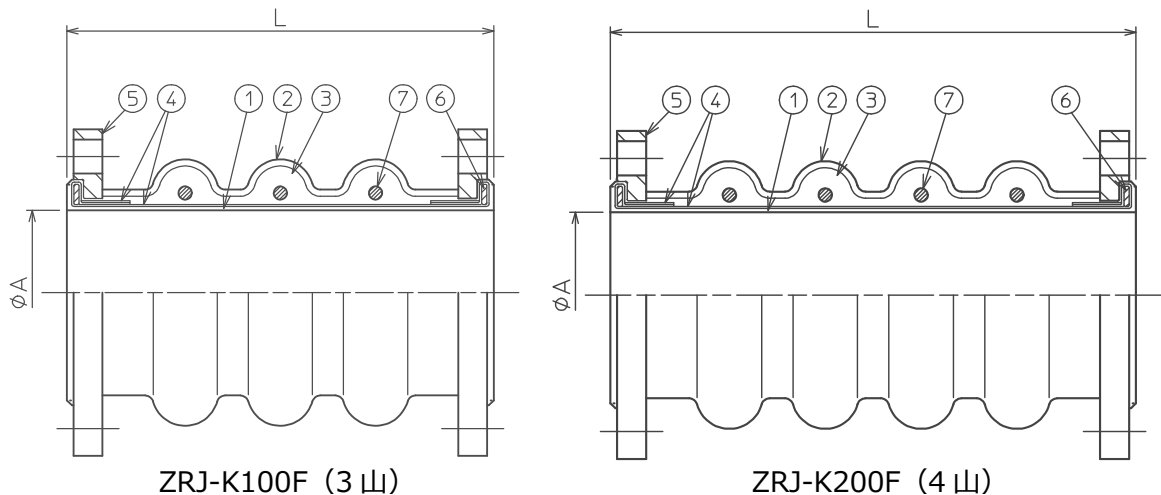


図1. 構造

表1. 部品名と材質

| 番号 | 部品名     | 標準材質 (オプション)   |
|----|---------|----------------|
| 1  | 内貼ゴム    | 合成ゴム           |
| 2  | 外貼ゴム    | 合成ゴム           |
| 3  | 埋めゴム    | 合成ゴム           |
| 4  | 補強繊維    | 合成繊維           |
| 5  | フランジ    | SS400 (SUS304) |
| 6  | ソリッドリング | SS400          |
| 7  | 補強リング   | SS400          |

※フランジ規格：JIS 10K (標準), 5K, 上水, JPI150lb

※製作口径：20A~300A (標準)、350A~1000A も製作可能

※内面はフラットタイプが標準になります。

※フランジ材質が SS400 の場合、表面処理は溶融亜鉛メッキが標準となります。

|          |  |                  |
|----------|--|------------------|
| ゼンシン株式会社 | <b>製品仕様書</b><br><b>型番/名称：ZRJ-K100F</b><br><b>ZRJ-K200F</b> | 文書番号：ZQK-331(P6) |
|----------|--|------------------|

### 3. 種類と寸法及び最高使用圧力

表2に種類と寸法及び最高使用圧力を示す。

表2. 種類と寸法及び最高使用圧力

・ZRJ-K100F (3山)

単位：mm

| 口径   | φA  | L   | 最高使用<br>圧力<br>(MPa) |
|------|-----|-----|---------------------|
| 20A  | 20  | 350 | 1.0                 |
| 25A  | 25  | 350 | 1.0                 |
| 32A  | 32  | 350 | 1.0                 |
| 40A  | 40  | 350 | 1.0                 |
| 50A  | 50  | 350 | 1.0                 |
| 65A  | 65  | 350 | 1.0                 |
| 80A  | 75  | 350 | 1.0                 |
| 100A | 100 | 350 | 1.0                 |
| 125A | 125 | 350 | 1.0                 |
| 150A | 150 | 500 | 1.0                 |
| 200A | 200 | 500 | 1.0                 |
| 250A | 250 | 500 | 1.0                 |
| 300A | 300 | 550 | 1.0                 |

・ZRJ-K200F (4山)

単位：mm

| 口径   | φA  | L   | 最高使用<br>圧力<br>(MPa) |
|------|-----|-----|---------------------|
| 20A  | 20  | 450 | 1.0                 |
| 25A  | 25  | 450 | 1.0                 |
| 32A  | 32  | 450 | 1.0                 |
| 40A  | 40  | 450 | 1.0                 |
| 50A  | 50  | 450 | 1.0                 |
| 65A  | 65  | 450 | 1.0                 |
| 80A  | 75  | 450 | 1.0                 |
| 100A | 100 | 450 | 1.0                 |
| 125A | 125 | 450 | 1.0                 |
| 150A | 150 | 600 | 1.0                 |
| 200A | 200 | 600 | 1.0                 |
| 250A | 250 | 600 | 1.0                 |
| 300A | 300 | 650 | 1.0                 |

※最高使用圧力は常温時の値です。

### 4. 許容変位量

表3に許容変位量を示す。

表3. 許容変位量

・ZRJ-K100F (3山)

単位：mm

| 口径   | 許容変位量 |    |     |
|------|-------|----|-----|
|      | 圧縮    | 伸張 | 偏芯  |
| 20A  | 22    | 18 | 100 |
| 25A  | 22    | 18 | 100 |
| 32A  | 22    | 18 | 100 |
| 40A  | 22    | 18 | 100 |
| 50A  | 22    | 18 | 100 |
| 65A  | 22    | 18 | 100 |
| 80A  | 22    | 18 | 100 |
| 100A | 30    | 27 | 100 |
| 125A | 30    | 27 | 100 |
| 150A | 30    | 36 | 100 |
| 200A | 30    | 36 | 100 |
| 250A | 37    | 45 | 100 |
| 300A | 37    | 45 | 100 |

・ZRJ-K200F (4山)

単位：mm

| 口径   | 許容変位量 |    |     |
|------|-------|----|-----|
|      | 圧縮    | 伸張 | 偏芯  |
| 20A  | 22    | 18 | 200 |
| 25A  | 22    | 18 | 200 |
| 32A  | 22    | 18 | 200 |
| 40A  | 22    | 18 | 200 |
| 50A  | 22    | 18 | 200 |
| 65A  | 22    | 18 | 200 |
| 80A  | 22    | 18 | 200 |
| 100A | 30    | 27 | 200 |
| 125A | 30    | 27 | 200 |
| 150A | 30    | 36 | 200 |
| 200A | 30    | 36 | 200 |
| 250A | 37    | 45 | 200 |
| 300A | 37    | 45 | 200 |

※許容変位量は単独変位時の最大値となります。同時に作用する場合は別途ご相談下さい。

|          |  |                  |
|----------|--|------------------|
| ゼンシン株式会社 | <b>製品仕様書</b><br><b>型番／名称：ZRJ-K100F</b><br><b>ZRJ-K200F</b> | 文書番号：ZQK-331(P6) |
|----------|--|------------------|

5. 適用温度範囲  
-10℃～80℃

6. 取付ボルト長さとおボルトの締付トルク（目安）  
表4に取付ボルトの長さ、表5にボルトの締付トルクを示す。

表4. 取付ボルト長さ（JIS10KF）

| 口径   | 取付ボルト |        |    |
|------|-------|--------|----|
|      | サイズ   | 長さ（首下） | 本数 |
| 20A  | M12   | 50     | 8  |
| 25A  | M16   | 55     | 8  |
| 32A  | M16   | 55     | 8  |
| 40A  | M16   | 55     | 8  |
| 50A  | M16   | 65     | 8  |
| 65A  | M16   | 65     | 8  |
| 80A  | M16   | 65     | 16 |
| 100A | M16   | 65     | 16 |
| 125A | M20   | 75     | 16 |
| 150A | M20   | 75     | 16 |
| 200A | M20   | 75     | 24 |
| 250A | M22   | 90     | 24 |
| 300A | M22   | 90     | 32 |

表5. ボルトの締付トルク

| 口径        | トルク（N・m） |
|-----------|----------|
| 20A       | 25       |
| 25A～100A  | 30       |
| 125A～150A | 40       |
| 200A～300A | 45       |

※取付ボルト長さには平座金、ばね座金の厚みは含んでおりません。

7. 検査  
検査項目：外観検査、寸法検査（全長）、耐圧検査  
頻 度：外観、寸法検査は全数、耐圧検査は初品または仕様変更時

8. 注意事項

- ボルトの締付の際には、対角線に均等に締付け、片締め・締め込み過ぎにならない様に施工願います。
- ゴム製継手はご使用条件によって耐用年数が低下することがあります。  
詳しくはカタログの注意事項をご確認下さい。
- 施工上の注意事項は施工要領書をご参照下さい。

以上