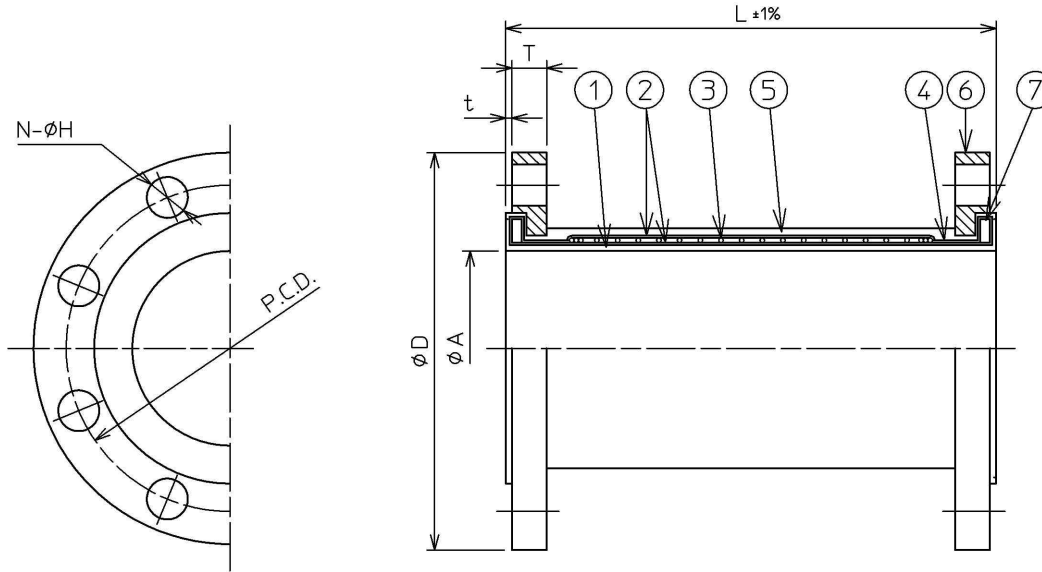


注文番号 ORDER No.	御注文先 CUSTOMER	工事番号 WORK No.	件名 JOB SITE
-------------------	------------------	------------------	----------------

改訂番号 REV. No.	年月日 DATE	内容 REMARKS	承認 APP'D	作成 MADE
------------------	-------------	---------------	-------------	------------



各許容変位量は同時には適用できません。同時に考慮する場合は別途御相談下さい。
Each allowable movement figure is not effect at same time. If you consider applying more than two figure at same time, please consult us.

口径 SIZE	本体 BODY				フランジ FLANGE				許容圧縮量 ALLOWABLE COMPRESSION MOVEMENT (mm)			許容伸張量 ALLOWABLE EXTENSION MOVEMENT (mm)			許容偏心量 ALLOWABLE LATERAL MOVEMENT (mm)		設計圧力 DESIGN PRESS. (MPa)	仕様 SPECIFICATIONS			全長 L	数量 Q'TY.	
	内径 φA	厚さ t	全長 L		規格 RATING	外径 φD	ピッチ PCD	厚さ T	数-径 N-φH	標準品 TYPE A	国交省 標準品 TYPE B	標準品 TYPE A	国交省 標準品 TYPE B	標準品 TYPE A	国交省 標準品 TYPE B	標準品 TYPE A		国交省 標準品 TYPE B	流体 FLUID	温度 (°C)			圧力 (MPa)
			標準品 TYPE A	国交省 標準品 TYPE B																			
20 ^A 3/4 ^B	25	3	300	300	JIS10K	100	75	14	4-15	5	5	7	7	80	80	0.98							
25	1	25	3	300	300	JIS10K	125	90	14	4-19	5	5	7	7	80	80	0.98						
32	1 1/4	40	3	300	300	JIS10K	135	100	16	4-19	5	5	7	7	80	80	0.98						
40	1 1/2	40	3	300	300	JIS10K	140	105	16	4-19	5	5	7	7	80	80	0.98						
50	2	50	3	300	500	JIS10K	155	120	16	4-19	5	5	7	8	80	80	0.98						
65	2 1/2	65	3	300	500	JIS10K	175	140	18	4-19	5	5	5	8	50	80	0.98						
80	3	75	3	300	500	JIS10K	185	150	18	8-19	5	5	5	8	50	80	0.98						
100	4	100	3	400	700	JIS10K	210	175	18	8-19	6	7	6	10	45	80	0.98						
125	5	125	3	400	700	JIS10K	250	210	20	8-23	6	10	6	10	40	70	0.98						
150	6	150	8	500	700	JIS10K	280	240	22	8-23	8	11	8	11	40	55	0.98						
200	8	200	8	500	700	JIS10K	330	290	22	12-23	8	11	8	11	30	40	0.98						
250	10	250	8	500	700	JIS10K	400	355	24	12-25	8	11	8	11	25	35	0.98						
300 ^A 12 ^B	300	8	600	700	JIS10K	445	400	24	16-25	10	11	10	11	25	30	0.98							

*フランジがSS400の場合は溶融亜鉛メッキとなります。
Hot dip galvanizing is applied for carbon steel flange.

7	ソリッドリング SOLID RING	SS400	2	
6	フランジ FLANGE	SS400	2	JIS10KF
5	外貼ゴム OUTER LAYER RUBBER	合成ゴム	1	
4	外側補強繊維 REINFORCEMENT FIBER	合成繊維	1	
3	補強ワイヤー REINFORCEMENT WIRE	鋼線	1	
2	内側補強繊維 REINFORCEMENT FIBER	合成繊維	1	
1	内貼ゴム INNER LAYER RUBBER	合成ゴム	1	
品番 ITEM	部品名称 NAME	材質 MATERIALS	数量 Q'TY.	備考 REMARKS

名称 TITLE					ZRJ-SH				
製作数量 QUANTITY		作成年月日 DATE		図面番号 DRAWING No.					
		2009/03/24		XSH00A-0-HP					
尺度 SCALE	承認 APP'D	審査 CHECKED	作成 MADE	担当 CHARGE					
not	松岡	服部	岡本						
ゼンシン株式会社 ZENSHIN CO.,LTD JAPAN									