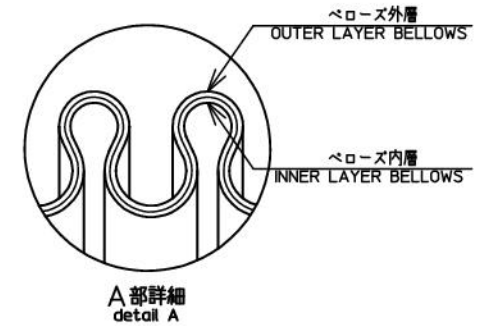
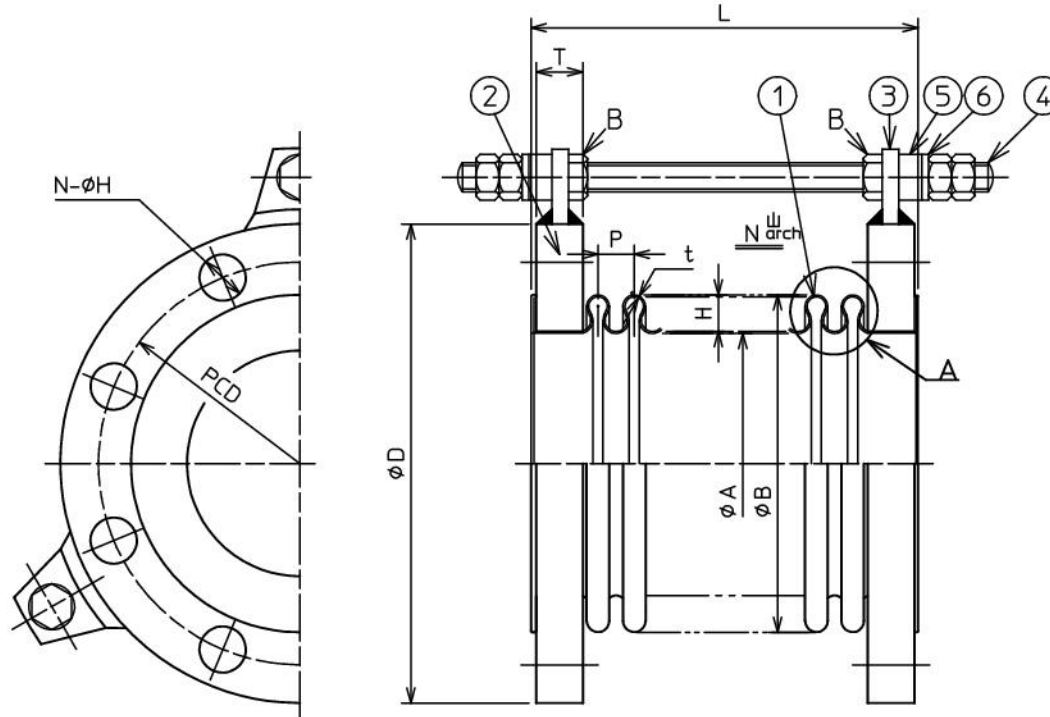


注文番号 ORDER No.	御注文先 CUSTOMER	工事番号 WORK No.	件名 JOB SITE

改訂番号 REV. No.	年月日 DATE	内容 REMARKS	承認 APP'D	作成 MADE



※Bナットはフランジボルトの締め付け前に  
中央に移動させ締め付けて固定する事。  
Before installing product, nut "B" shall be moved to  
center position, and fixed enough.

口径 SIZE	ベローズ BELLOWS						フランジ FLANGE				全長 L	設計圧力 DESIGN PRESS. (MPa)	タイロッドボルト TIE RODS	仕様 SPECIFICATIONS			数量 QTY.	
	内径 φA	外径 φB	厚さ t	山高 H	ピッチ P	山数 N	規格 RATING	外径 φD	ピッチ PCD	厚さ T				数-径 N-φH	流体 FLUID	温度		圧力
																(°C)		(MPa)
32 <sup>A</sup> 1¼ <sup>B</sup>	42	56.6	0.30X2	6.7	7	17	JIS10K	135	100	16	4-19	150	1.0	M12-2				
40	1½	47.5	62.7	0.4/0.3	6.9	7.5	15	JIS10K	140	105	16	4-19	150	1.0	M12-2			
50	2	59.5	73.5	0.25X2	6.5	6.5	18	JIS10K	155	120	16	4-19	150	1.0	M12-2			
65	2½	75	89	0.25X2	6.5	7	16	JIS10K	175	140	18	4-19	150	1.0	M12-2			
80	3	88	104.2	0.30X2	7.5	7	16	JIS10K	185	150	18	8-19	150	1.0	M12-3			
100	4	113	129.2	0.30X2	7.5	7	16	JIS10K	210	175	18	8-19	150	1.0	M12-3			
125	5	138	158.6	0.40X2	9.5	9	12	JIS10K	250	210	20	8-23	150	1.0	M12-3			
150	6	163.5	184.1	0.40X2	9.5	8.5	12	JIS10K	280	240	22	8-23	150	1.0	M16-3			
200	8	214.7	242.7	0.50X2	13	12.5	12	JIS10K	330	290	22	12-23	200	1.0	M16-4			
250	10	265.8	293.8	0.50X2	13	12.5	12	JIS10K	400	355	24	12-25	200	1.0	M20-4			
300 <sup>A</sup> 12 <sup>B</sup>	316.9	344.9	0.50X2	13	12.5	12	JIS10K	445	400	24	16-25	200	1.0	M24-4				

6	ワッシャー WASHER	SS400	4~8	
5	緩衝材 SHOCK-ABSORBER	ウレタンゴム	4~8	
4	タイロッドボルト TIE ROD BOLT	SS400	2~4	
3	ホルダー HOLDER	SS400	4~8	
2	フランジ FLANGE	SS400	2	JIS10KF
1	ベローズ外層 OUTER LAYER BELLOWS	SUS304	1	
	ベローズ内層 INNER LAYER BELLOWS	SUS316L	1	
品番 ITEM	部品名称 NAME	材質 MATERIALS	数量 QTY.	備考 REMARKS

名称  
TITLE

**A-V-JOINT**  
JIS10KF (32A-300A)

製作数量  
QUANTITY

作成年月日  
DATE

図面番号  
DRAWING No.

2022/10/05      NAV10A-0-HP

尺度 SCALE	承認 APP'D	審査 CHECKED	作成 MADE	担当 CHARGE
not				—

**ゼンシン株式会社**  
ZENSHIN CO.,LTD JAPAN