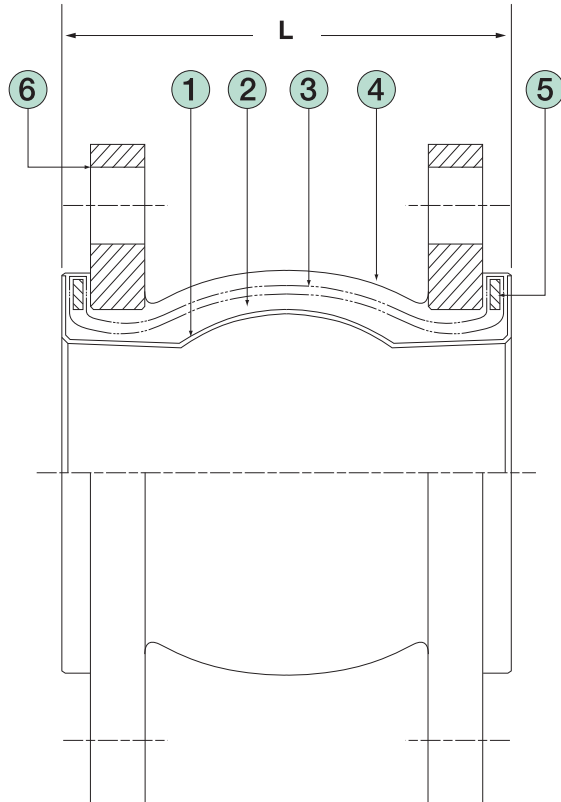


- 特長
- 耐蝕性
ほとんどの薬品に使用できます。
- 防振性
内圧による寸法変化が少なく、しかも低反力で振動吸収性に優れています。
- 用途
ケミカルライン、食品ライン、給湯ライン、薬品ライン、純水ライン、プール循環水等



番号	部品名称	材質
1	ライナー	PTFE
2	内貼ゴム	合成ゴム
3	補強繊維	合成繊維
4	外貼ゴム	合成ゴム
5	ソリッドリング	SS400
6	フランジ	SS400

※SUSフランジも製作可能

●ZRJ-BT (SS400) フランジ規格 JIS 10K

口径		L寸法(mm)	価格
20A	¾"	90	68,400
25A	1"	90	68,400
32A	1¼"	90	78,000
40A	1½"	97	79,200
50A	2"	112	90,000
65A	2½"	120	106,800
80A	3"	142	116,400
100A	4"	159	156,000
125A	5"	189	282,000
150A	6"	209	337,200
200A	8"	209	487,200