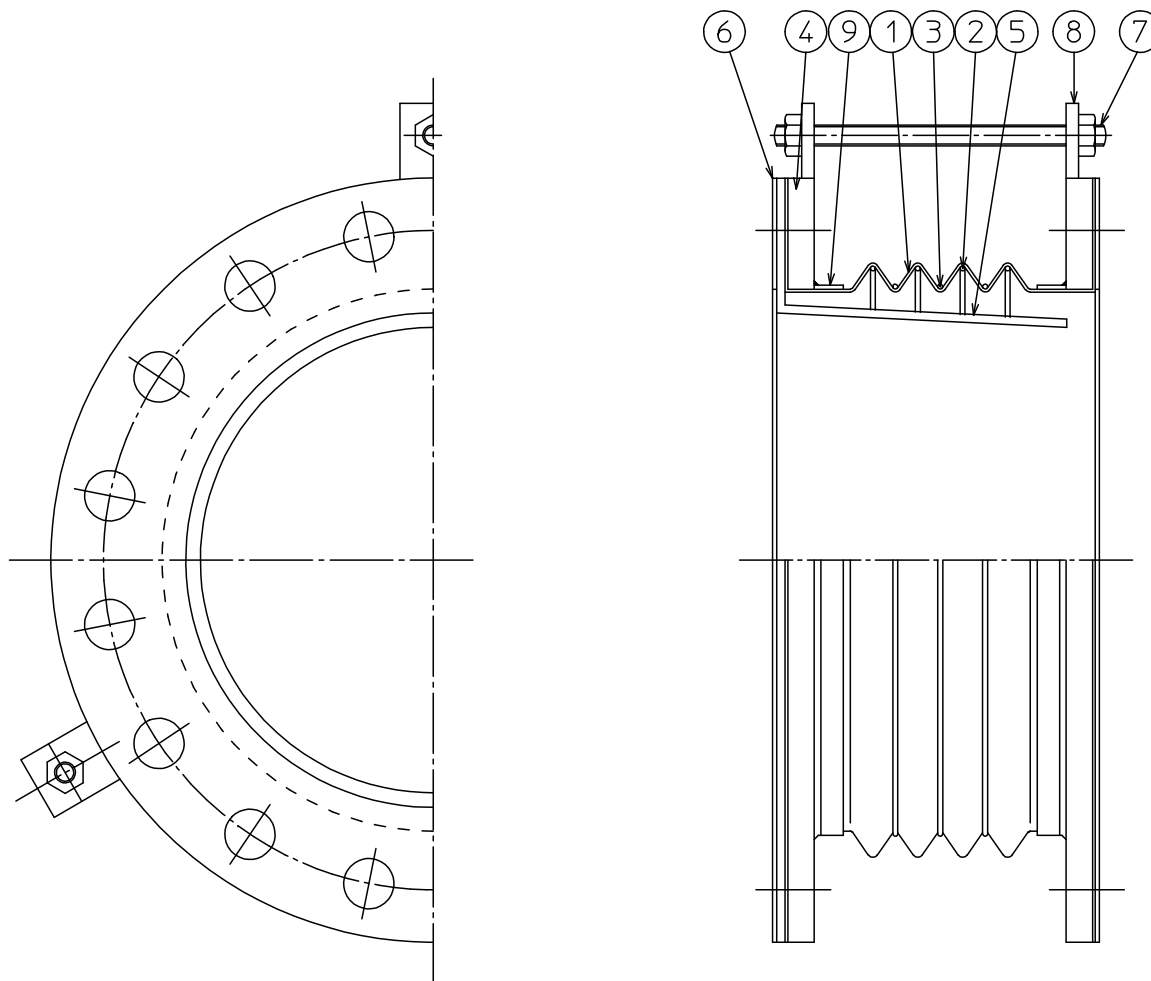
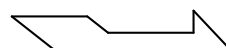


注文番号 ORDER No.	御 注 文 先 CUSTOMER	工事番号 WORK No.	件 名 JOB SITE

改訂番号 REV. No.	年月日 DATE	内 容 REMARKS	承認 APP'D	作成 MADE




 流体方向

9	保護管 PROTECTION PIPE	SUS304	2	
8	ホルダー HOLDER	SUS304	6	
7	セットボルト SETTING BOLT	SS400	3	
6	ガスケット GASKET	CR	2	
5	内筒 INNER SLEEVE	SUS304	1	
4	フランジ FLANGE	SUS304	2	
3	外リング OUTER RING	SUS304	1set	
2	内リング INNER RING	SUS304	1set	
1	ボディ BODY	CR	1	
品番 ITEM	部品名称 NAME	材 質 MATERIALS	数量 Q'TY.	備 考 REMARKS

名称 TITLE				
ZMC-R				
製作数量 QUANTITY	作成年月日 DATE	図面番号 DRAWING No.		
尺度 SCALE	承認 APP'D	審査 CHECKED	作成 MADE	担当 CHARGE
not	松岡	服部	岡本	


ゼンシン 株式会社
 ZENSHIN CO.,LTD JAPAN