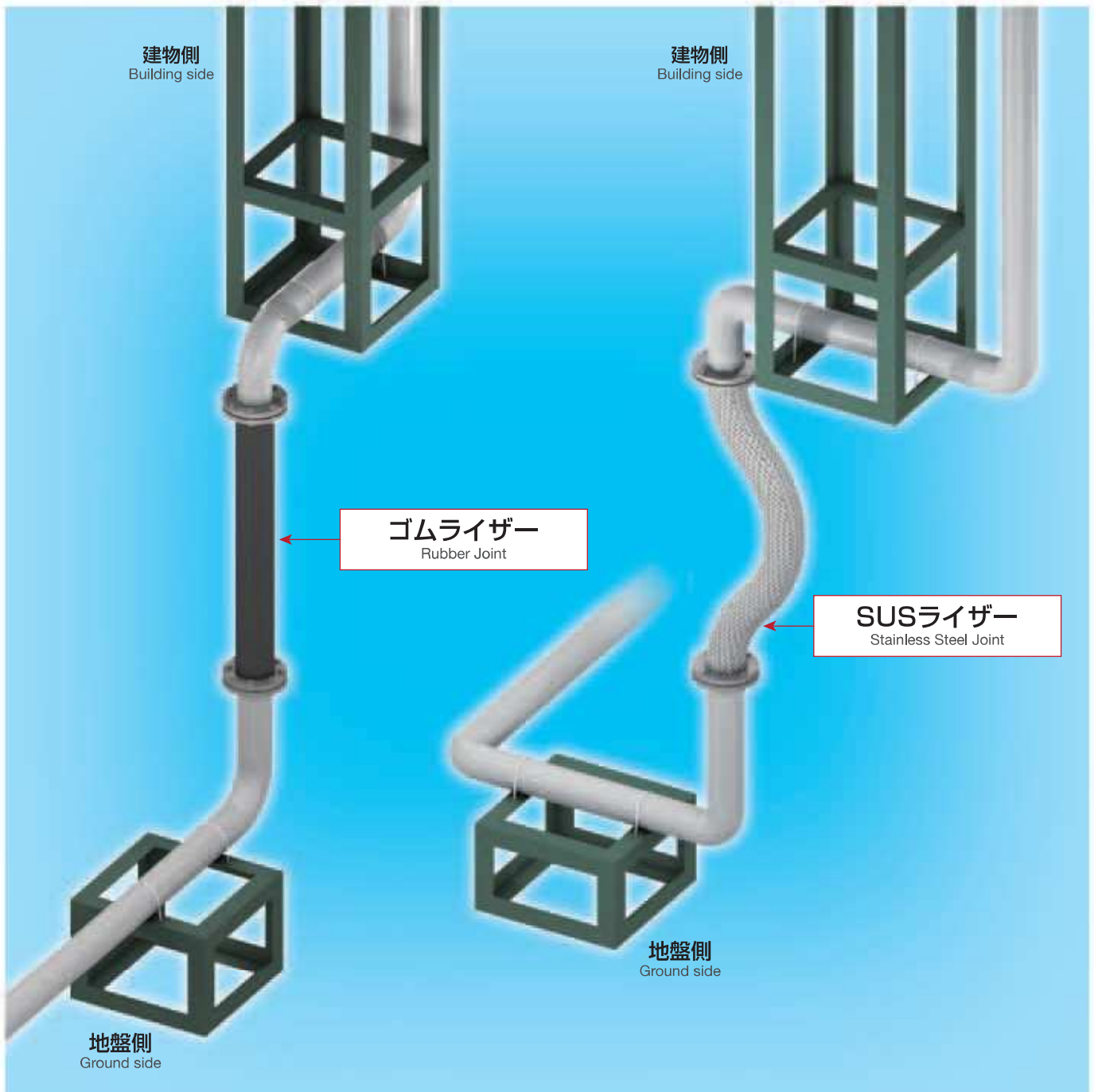


ライザーユニット (RISER UNIT)

免震フレキ1本を鉛直方向に取り付けるだけの省スペース、省コストなシステムです。
One Flexible joint is vertically set, so it is space saving and economical.



特長

Feature of the RISER UNIT

- 水平面全方向の変位を1本のフレキの変形によって吸収します。
※ステンレス製フレキでの対応は、65A以下に限ります。
※ステンレス製の場合、弛ませた状態での取り付けとなります。

- When earthquake happen, all the horizontal movement are absorbed by flexible joint.
※ In case of stainless steel, maximum pipe size is 65A.
And flexible joint length is longer than face to face length according to the required design movement.

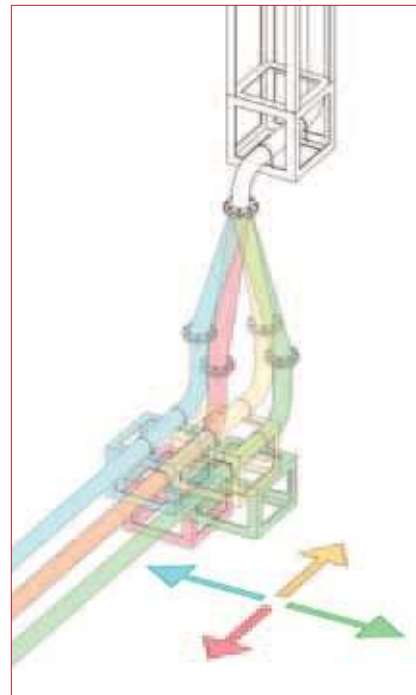
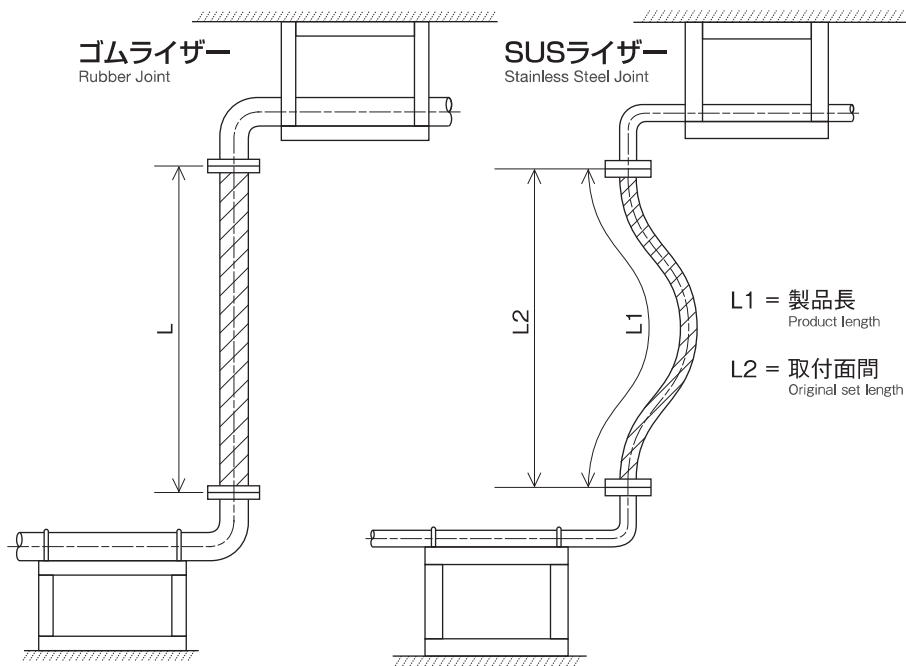


製品長と取付面間

Product length and setting length

可動予想図

Actual movement when earthquake



In case of rubber, product length and setting length are same, but stainless steel are different as shown in drawing.

ゴム Rubber



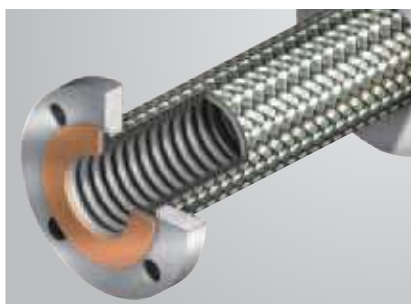
【用途】
給水、排水、雨水、
通気

【Application】
Tap water
Waste water
Sewage water
Aeration

(mm)

口径 Size	免震量 Seismic Displacement			
	500mm		600mm	
	L	L	L	L
20A	900	1000	1000	1200
25A	900	1000	1000	1200
32A	900	1000	1000	1200
40A	900	1000	1000	1200
50A	900	1000	1000	1200
65A	900	1000	1200	1400
80A	900	1200	1200	1400
100A	1000	1200	1200	1400
125A	1000	1200	1200	1400
150A	1200	1500	1500	1700
200A	1200	1500	1500	1800
250A	1500	1800	1800	1800
300A	1600	1800	1800	1800

SUS Stainless steel



【用途】
給水、冷温水、蒸気、
消火

【Application】
Tap water
Air-conditioning water
Steam
Fire extinguish water

(mm)

口径 Size	免震量 Seismic Displacement							
	500mm		600mm		700mm		800mm	
	L1	L2	L1	L2	L1	L2	L1	L2
20A	1100	900	1300	1100	1500	1300	1700	1500
25A	1100	900	1300	1100	1500	1300	1700	1500
32A	1100	900	1300	1100	1500	1300	1700	1500
40A	1100	900	1300	1100	1500	1300	1700	1500
50A	1300	1100	1500	1300	1700	1500	1900	1700
65A	1300	1100	1500	1300	1700	1500	1900	1700